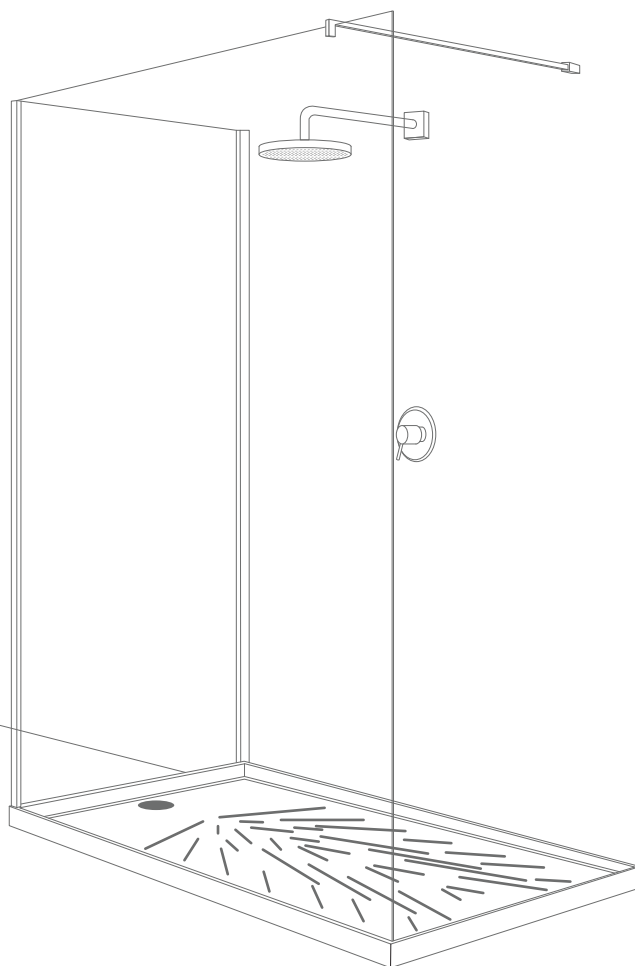


Bathroom Collection

SHOWER TRAYS INSTALLATION GUIDELINES



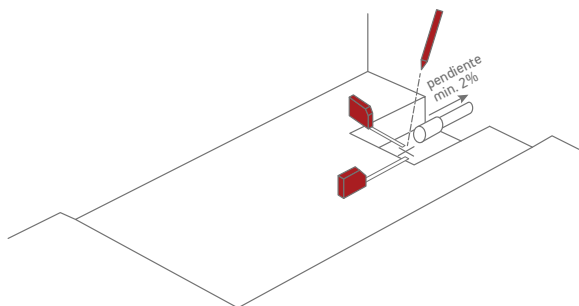
Instalación del plato de ducha

0. Comprobación.

Antes de la instalación del plato de ducha, comprobar que las dimensiones son correctas y que el pack incluye la válvula de desagüe.

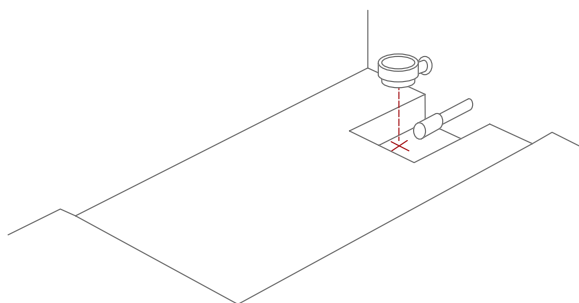
1. Replanteo del plato en obra.

Limpiar la zona donde se va a instalar el plato de ducha. Comprobar las cotas de conexión del desagüe y tuberías. Se debe tener en cuenta las juntas perimetrales (ver punto 3).



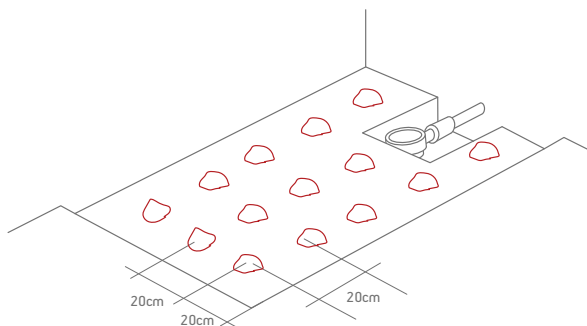
2. Conexión de la válvula.

Pegar un tubo flexible en la salida de la válvula del plato que conecte a las tuberías de desagüe. Es imprescindible que coincidan las cotas de conexión del plato y el diámetro de los tubos a conectar. Comprobar el desagüe con el plato de ducha.

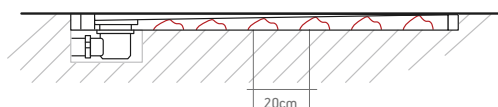


3. Aplicación del adhesivo y colocación del plato.

3.1. Aplicar pelladas de adhesivo cementoso de fraguado químico (bicomponente), manteniendo una distancia de 20cm respecto al perímetro y entre si.



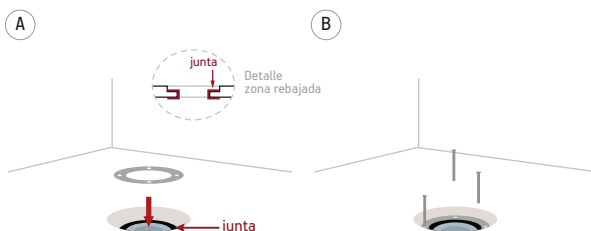
3.2. Colocar el plato y dejar secar el tiempo suficiente. La junta perimetral entre el plato y la pared debe ser de al menos 5 mm.



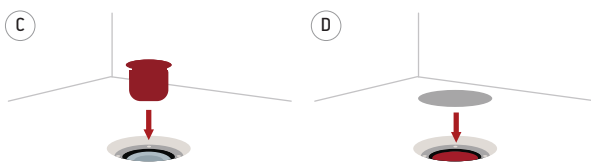
3.3. Aplicar un cordón de silicona en el perímetro de la superficie (Mapesil AC o similar).

4. Colocación de la válvula de desagüe.

4.1. Incorporar la junta plana en la zona rebajada del plato para garantizar la estanqueidad del desagüe.



4.2. Colocar la abrazadera y anclarla de manera manual.



4.3. Colocar el sifón y/o embellecedor de la válvula. (consultar los detalles técnicos de las válvulas de desagüe. Pueden variar según el modelo del plato).

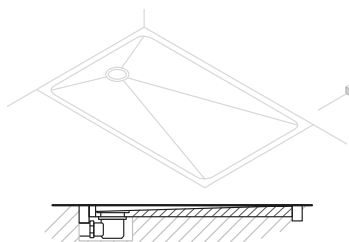
5. Realización de otros trabajos (opcional)

5.1. Verificar la correcta instalación del plato de ducha y comprobar que desagua perfectamente.

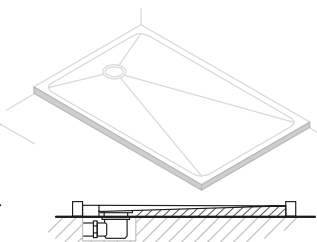
5.2. Asegurar que la instalación del plato está terminada antes de alicatar, colocar mamparas o realizar cualquier otra modificación. Si se revisten las paredes con superficies de Silestone®, se recomienda colocar primero el plato y posteriormente las superficies de Silestone®.

Formas de montaje de platos de ducha:

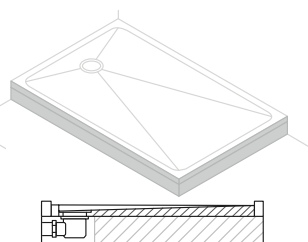
a) Enrasado:



b) Sobre el suelo:



c) Sobreelevado + zócalo



Precauciones:

Previas a la instalación:

- No colocar el plato de ducha en el exterior, ni en lugares expuestos a radiación U.V. directa.
- Es importante dejar el espacio suficiente para profundizar y colocar la válvula de desagüe.

Durante la instalación:

- Proteger los cantos durante la manipulación de los platos con un cartón o plástico.
- Proteger el plato de ducha con un cartón o plástico y fijar con cinta de carroceros para evitar daños.

Después de la instalación:

- Sellar perfectamente la unión entre el plato y el resto del suelo para evitar filtraciones.
- Limpiar los restos de adhesivo y suciedad utilizando alcohol isopropílico o clean-colorsil.
- Para la limpieza habitual de estas superficies, Cosentino recomienda el uso de Q-Action o jabón neutro. Para manchas tenaces, use estropajo azul (no raya), sin acusar demasiado en la zona afectada. Aunque los platos Silestone® llevan incorporado tratamiento protector que ayuda a que la suciedad no se acumule, son zonas que requieren mayor mantenimiento.

Este manual recoge la forma general de instalación de platos de ducha.

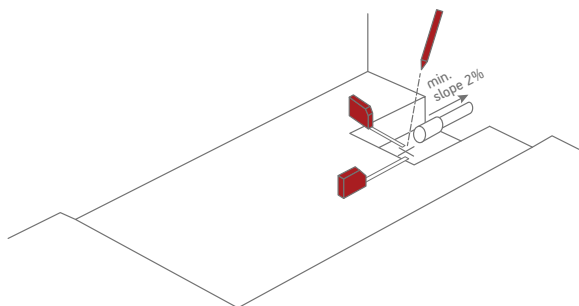
Shower tray installation

0. Check.

Before installing the shower tray, ensure that the dimensions are correct and that the pack includes the drain valve.

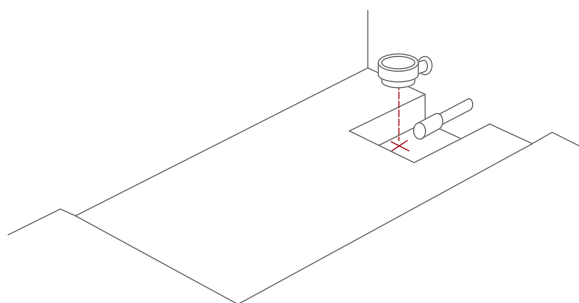
1. Setting out the tray at the site.

Clean the area where you are installing the shower tray. Check the pipe and drain connection dimensions. The all-round seals must be taken into account (see Section 3).



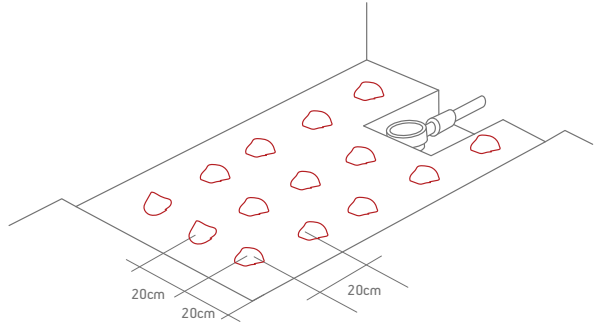
2. Connection of the valve.

Connect a flexible hose to the outlet of the drain valve of the tray to connect to the drain pipe. It is imperative that the connection dimensions of the tray match the diameter of the pipes to be connected. Check the drain on the shower tray.

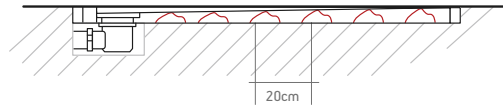


3. Application of adhesive and placement of the tray.

3.1. Apply trowelfuls of self-curing cementitious adhesive (two-component), maintaining a distance of 20 cm from the perimeter and from one another.



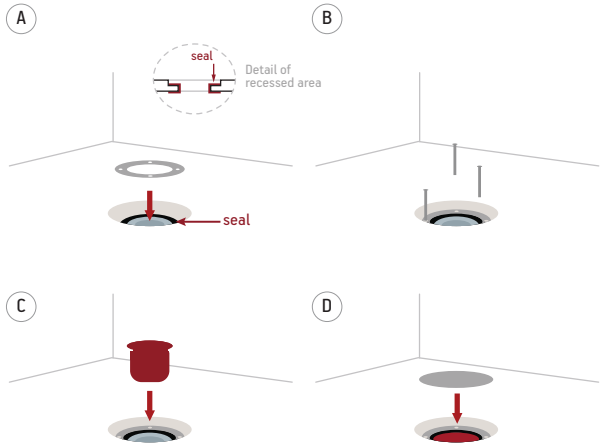
3.2. Place the tray and give it enough time to dry. The all-round seal between the tray and the wall must be at least 5 mm.



3.3. Apply a bead of silicone around the perimeter of the surface (Mapesil AC or similar).

4. Installation of the drain valve.

4.1. Place the flat seal in the recessed area of the tray to ensure the drain is leak-free.



4.2. Place the bracket and anchor it manually.

4.3. Place the trap and/or valve trim (refer to the technical details of the drain valves. They can vary according to the model of the tray).

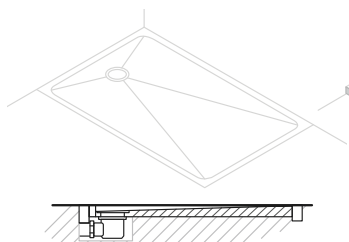
5. Other work (optional)

5.1. Check that the shower tray is installed correctly and that it drains properly.

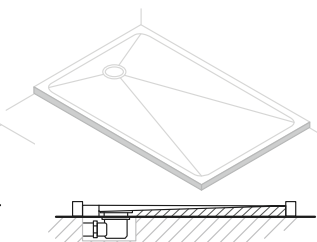
5.2. Ensure that the installation of the tray is complete before placing new tiles, installing screens, or making any other changes. If walls are covered with Silestone® surfaces, it is recommended to install the tray first and the Silestone® surfaces later.

Assembly methods for shower trays:

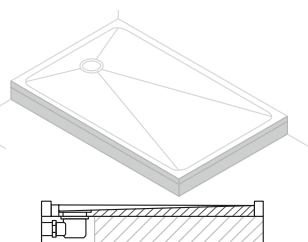
a) Flush:



b) Over the floor:



c) Raised + skirt



Warnings:

Before installation:

- Do not install the shower tray outside or in places exposed to direct UV radiation.
- It is important to leave enough space to deepen and place the drain valve.

During installation:

- Protect edges while handling trays using cardboard or plastic.
- Protect the shower tray with cardboard or plastic and secure with masking tape to prevent damages.

After installation:

- Seal the joint between the tray and the rest of the floor completely to prevent leaks.
- Clean adhesive residue and dirt using isopropyl alcohol or clean-colorsil.
- For regular cleaning of these surfaces, Cosentino recommends the use of Q-Action or neutral soap. For stubborn stains, use a blue (non-scratching) sponge, without rubbing the affected area too hard. Even though Silestone® trays feature a protective treatment that helps prevent dirt buildup, these areas require more maintenance.

This manual shows the general instructions to install shower trays.

A product designed by **COSENTINO**



COSENTINO HEADQUARTERS

Carretera Baza-Huercal Overa km 59 / 04850 Cantoria (Almería)

Tel. : +34 950 444 175 / info@cosentino.com

www.cosentino.com / www.silestone.com / www.dekton.com