

NOUVEAU / NEW

# Integrity Top

*It's that simple.  
Aussi simple que cela.*



A product designed by Cosentino®



**SILESTONE**  
by COSENTINO

On Top

# Integrity Top

**Une seule pièce.  
Installation facile.  
Aussi simple  
que cela.**

Le nouvel évier Integrity Top est le nouveau modèle d'évier qui s'installe facilement, par dessus le plan de travail. Il crée une sensation d'unité et d'intégration totale sur un plan de travail Silestone®.

Tout comme l'ensemble des éviers Integrity, il possède toutes les caractéristiques de Silestone® : haute résistance aux rayures et aux taches, une durabilité élevée et un design haute-performance.

Sans outils spéciaux pour son installation, sans complications : une seule pièce qui offre un résultat final d'une extraordinaire harmonie visuelle.

**One piece.  
Easy installation.  
It's that simple.**

The Integrity Top model is the new above-counter, easy-to-install sink that creates a sense of total unity and integration above a Silestone® countertop.

Like the rest of the Integrity line, it has all the characteristics of Silestone® : superior scratch and stain resistance, extreme durability and high-performance design.

With no complications or need for special tools, it is a single-piece design that offers an end result of extraordinary visual harmony.







□ BLANCO ZEUS

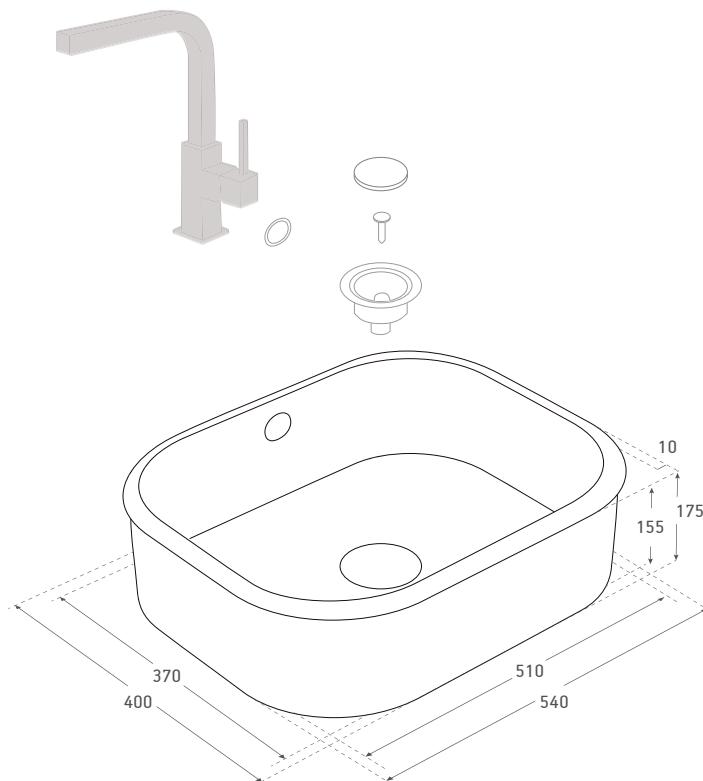


# Dimensions

## Dimensions

Avec des dimensions de 37x51x15,5 cm, Integrity Top est un évier simple cuve, en une seule pièce et sans joints, synonyme d'élégance et de perfection.

Measuring 37x51x15.5 cm., Integrity Top is a seamless one-piece, single-bowl sink, synonymous with elegance and perfection.



## Coloris Disponibles

## Colors Availability

Integrity Top est actuellement disponible en Blanco Zeus, Cemento Spa et Negro Tebas\*, en finition Polie.

*\*Disponible dans n'importe laquelle des autres couleurs Integrity sur demande (Consulter disponibilité)*

Integrity TOP is currently available in Blanco Zeus, Cemento Spa and Negro Tebas\* in a polished finish.

*\*Available in any other Integrity color upon request (Check availability)*



BLANCO ZEUS



CEMENTO SPA



NEGRO TEBAS

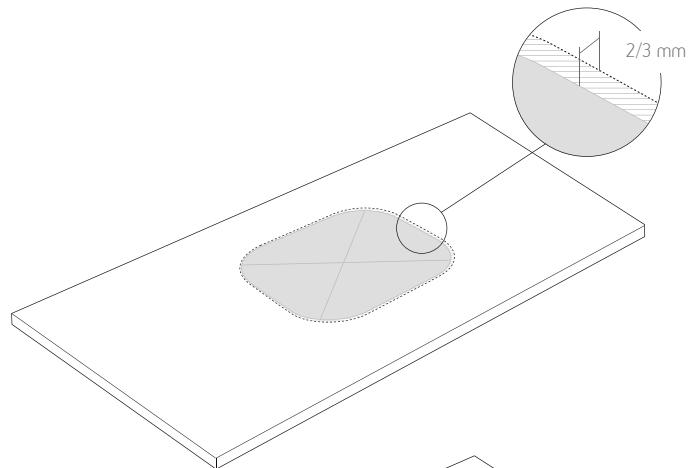
# Guide d'Installation

## Installation Guide

- 1 **Réalisation de la découpe**  
Il est nécessaire que la découpe soit 2 à 3 mm plus importante que les dimensions de l'évier.

### Preparation of the opening

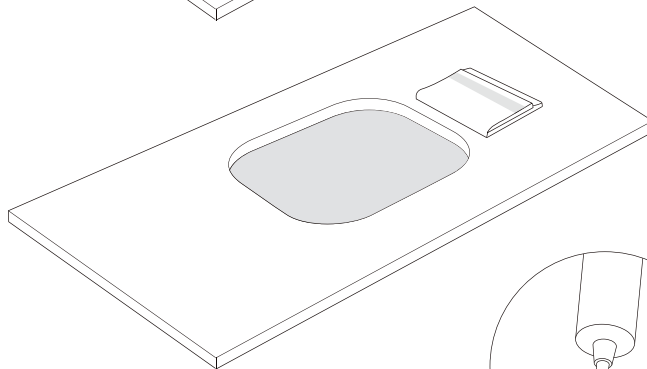
The opening needs to be 2/3mm greater than the overall size of the sink.



- 2 **Nettoyage des parties à coller**  
Avant d'appliquer le silicone, nettoyer la zone avec des solvants ou de l'alcool.

### Cleaning of parts to be bonded

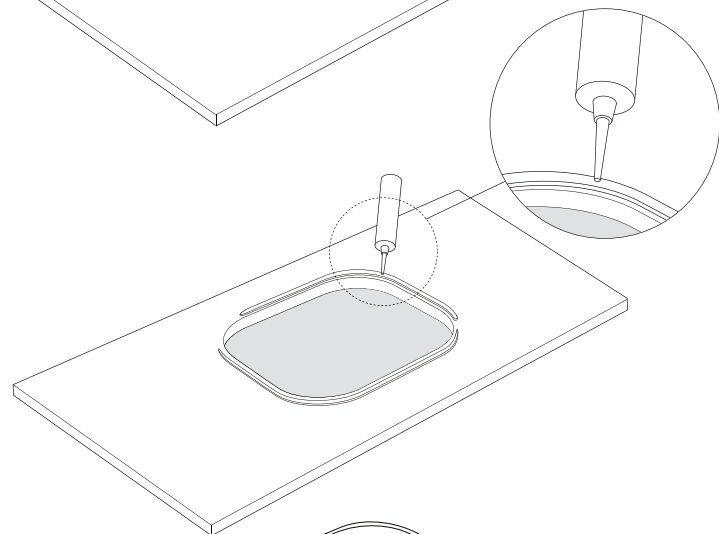
Before applying the silicone, clean the area with solvents or alcohol.



- 3 **Application du silicone pour collage (Colorsil)**  
Appliquer un trait de silicone sur le bord du plan de travail, au niveau de la découpe évier. Placer une bande de masquage autour de la découpe évier pour protéger le plan de travail (optionnel).

### Application of silicone sealant (Colorsil)

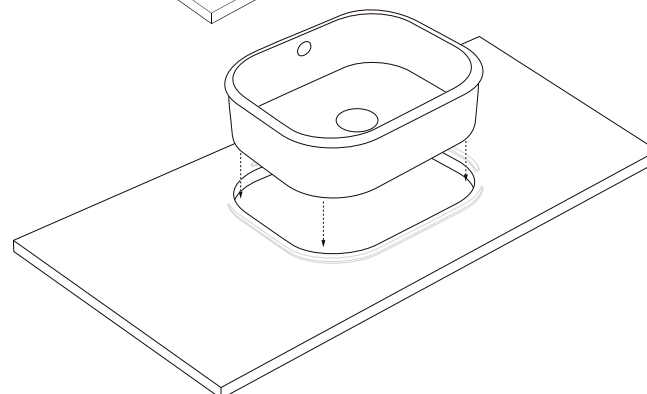
Apply a bead of silicone on the edge of the countertop. Place masking tape around the opening to protect the countertop (optional).



- 4 **Placement de l'évier**  
Positionner l'évier. Retirer le surplus de silicone et laisser sécher.

### Placement of the sink

Position the sink. Remove excess silicone and let dry.



A product designed by **COSENTINO**

Ctra. Baza a Huércal-Overa, km 59 / 04850  
Cantoria - Almería (España) / Tel.: +34 950 444 175 / info@cosentino.com  
[www.cosentino.com](http://www.cosentino.com) / [www.silestone.com](http://www.silestone.com) / [www.dekton.com](http://www.dekton.com)

