

Bathroom Collection

BY COSENTINO



 COSENTINO

SILESTONE® DEKTON®

Bathroom Collection

BY COSENTINO

Die Bathroom Collection by Cosentino® mit dem Made-to-Measure Prinzip setzt neue Maßstäbe für das Baddesign. Die neue Kollektion setzt auf die Verwendung von Materialien, die auf die Bedürfnisse der Badarchitektur von heute abgestimmt sind. Sie verbindet Schönheit und Funktionalität mit einer ganz persönlichen Note.

Die neue Kollektion setzt einerseits auf Silestone® - eine Quarzoberfläche, bestehend aus über 90% Naturquarz mit ansprechendem Design, erhältlich in mehr als 80 Farben, die zusätzlich mit einem bakterio-statischen Schutz aufwartet.

Weiterhin ergänzt wird die Kollektion um Dekton®, eine revolutionäre ultrakompakte Oberfläche, die durch ihre einmalige Widerstandsfähigkeit, lange Haltbarkeit und ihre vielseitigen Einsatzmöglichkeiten hinsichtlich Design und Texturen besticht. Beide Materialien werden exklusiv von Cosentino® im Großformat hergestellt.

Architekten und Endanwendern stehen sowohl eines der exklusivsten und umfassendsten Angebote an Farben und Texturen für Wandverkleidungen und Bodenbeläge als auch eine neue Serie von Design-Waschbecken und -Duschtassen zur Verfügung, die auf Bestellung und auf Wunsch des Kunden maßgefertigt werden.



**Maßgeschneidertes
Design**



Großformat



**Große
Farbauswahl**



Inhalt

DIE MATERIALIEN VON COSENTINO®	6
SILESTONE®	8
DEKTON®	12
GROßFORMAT	16
ANWENDUNGSBEREICHE	18
MAßGESCHNEIDERTES DESIGN	20
DUSCHTASSEN	38
WASCHBECKEN	48
ZUBEHÖR	64



A



S **SILESTONE®**
by COSENTINO

Silestone® Naturquarz- oberflächen

Silestone® ist die meistverkaufte Naturquarzoberfläche der Welt. Und dies ist kein Zufall. Silestone® ist nahezu porenfrei und sorgt mit seinem Maxiformat als Boden und Wandverkleidung in Küchen und Bädern dafür, dass Fugen und Schnittstellen auf ein Minimum reduziert werden. Die unendliche Vielfalt an Möglichkeiten und die hervorragenden physikalischen und chemischen Eigenschaften sind das Ergebnis jahrelanger Forschung und Entwicklung. Mit einer Vielzahl an Farben und Texturen wird der Alltag so noch ein Stück lebendiger.

Silestone® - eine Fülle an Farben und Texturen macht das Leben lebenswerter. Ein großes Farbspektrum mit physikalischen und chemischen Eigenschaften, die das Ergebnis jahrelanger, permanenter Forschung sind.

Silestone®-Oberflächen sind langlebig und äußerst widerstandsfähig. Sie sind nahezu fleckenfest, höchst stoßfest und kratzresistent. Silestone®-Platten sind für den täglichen Gebrauch gemacht.

Auch nach langjährigem Benutzen ist der Oberfläche nichts anzusehen. Dank des sehr niedrigen Absorptionskoeffizienten und minimaler Fugen, ist Silestone® der ideale Begleiter für Nassbereiche und Spas aller Art im Interieurbereich.

JUMBO	STANDARD
3250 mm x 1590 mm	3060 mm x 1400 mm



Silestone® -Vorteile



*Maßgeschneidertes
Design*



Naturquartz



Stoßfest



Jumbo



Große Farbauswahl



*Verschiedene
Texturen*



Chemikalienbeständigkeit



Fleckenresistent



Kratzfest

Texturen

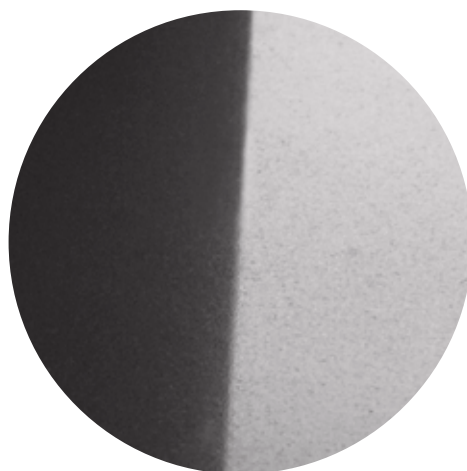
Um sich an Ihren Stil anzupassen, bietet Silestone verschiedene Ausführungen für alle von Ihnen gewünschten Anwendungen. Poliertes Finish oder Suede, das sind nur zwei von vielen Möglichkeiten, die es Ihnen erlauben, Ihrer Fantasie freien Raum zu lassen und für Ihr Badezimmer die Textur zu wählen, die Sie sich schon immer gewünscht haben.



Suede

Matte Silestone-Textur
für Waschbecken und Duschtassen.

* Die Flächen von Waschbecken und Duschen sind
glatt und gleichmäßig und sozusagen "nahtlos"



Poliert

Hochglänzende glatte Oberfläche
für Waschbecken und Duschtassen.

* Die Flächen von Waschbecken und Duschen sind
glatt und gleichmäßig und sozusagen "nahtlos"



Antislip

DIN 51097:1992

Leichte Sandstrahlung Von Duschtassen

Exklusive Oberfläche für das Angebot an
Duschtassen, um eine hohe Rutschfestigkeit
zu gewährleisten.





Dekton® Mehr, als nur eine einfache Oberfläche

Dank der bei Dekton® eingesetzten Fertigungstechnologie können äußerst unterschiedliche Farbtöne und Texturen erzielt werden: solide, einheitliche Farben mit hoher Reinheit, Materialien mit Maserung, leichten Farbbewegungen und sehr natürlicher Optik sowie gewagtere Farben und Ausführungen für Umgebungen, die eine industrielle und urbane Optik erfordern und auch im Außenbereich nicht verblassen.

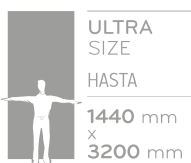
Ultrakompakte Oberflächen

Dekton® setzt neue Standards in der Welt der Oberflächen. Dekton® ist eine weiterentwickelte Mischung von Rohstoffen, die zur Herstellung von Glas, neuartigem Steingut und Quarzoberflächen verwendet werden. Bei der Herstellung von Dekton® kommt die exklusive TSP-Technologie zum Einsatz, bei der die metamorphe Umwandlung von Naturstein beschleunigt wird, die auftritt, wenn dieser über Jahrtausende hinweg extremen Druck und hohen Temperaturen ausgesetzt ist.

Dekton® wird mit einer neuartigen Presse unter 25.000 ton Druck zu einer großformatigen, ultrakompakten und dabei extrem widerstandsfähigen Platte verdichtet.

Dekton® Grenzenlose Möglichkeiten

Dank der Größe und Leichtigkeit von Dekton® (320 x 144 cm) erhöhen sich die Designmöglichkeiten in Bädern aber auch in Küchen, an Fassaden oder Wänden und als stark benutzte Bodenverkleidungen exponentiell.



Dekton® TSP

Technology of Sinterized Particles

TSP simuliert anhand eines exklusiven technologischen Ablaufs in wenigen Stunden Naturvorgänge, die Jahrtausende dauern.

Bei TSP werden Mineralpartikel derart gesintert, dass sie sich untereinander binden und ihren Innenaufbau ändern und verdichten.

Anhand der Elektronenmikroskopie kann die vollständige Porenfreiheit von Dekton® als Folge des exklusiven Sinterungsablaufs und der exklusiven Ultraverdichtung festgestellt werden. Diese absolute Porenfreiheit und die Abwesenheit von Mikrofehlern, die Spannungen oder Schwachstellen verursachen können, sind die besonderen Merkmale, die Dekton® ausmachen.

Dekton® -Vorteile



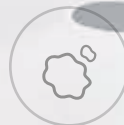
*Maßgeschneidertes
Design*



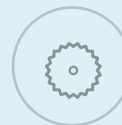
Großformat



*Große
Farbauswahl*



Fleckenresistent



Abriebfestigkeit



Kratzresistent



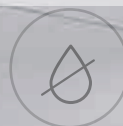
*Verschiedene
Texturen*



*Hohe mechanische
Festigkeit*



*Geringe
Wasserabsorption*



*Hohe
Hydrolysebeständigkeit*



Formfestigkeit

Texturen

Dekton bietet matte und texturierte Finishes für Waschbecken-Oberflächen. Mit dem einmaligen Material werden Sie die gewünschten Resultate erzielen.



X-Gloss

Glatte Hochglanztextur

* Verfügbarkeit prüfen

* Spectra X-Gloss erfordert besondere Pflege.
Siehe die Anleitung zur Reinigung und Pflege auf www.dekton.com, um mehr darüber zu erfahren



Ultra Matt

Matte Oberfläche für Waschbecken

* Maserungen verlaufen in den verschiedenen Teilen der Waschbecken.



Ultra Strukturiert

Strukturierte Oberfläche für Waschbecken

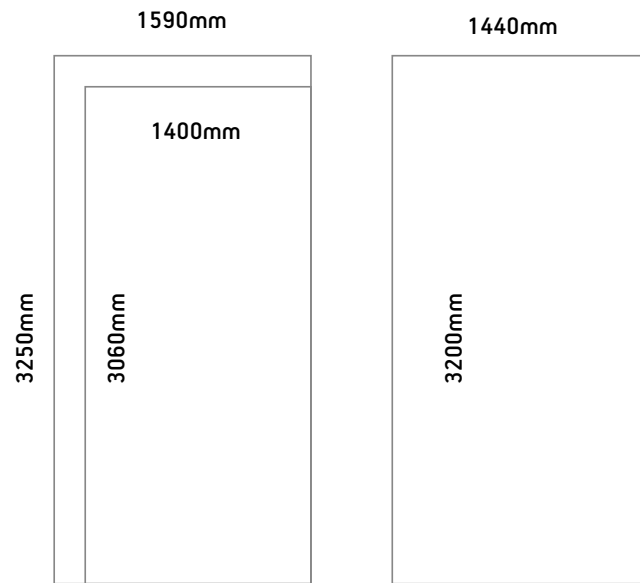
* Maserungen verlaufen in den verschiedenen Teilen der Waschbecken.

Maxiformat

Eine der Besonderheiten der Bath Collection by Cosentino besteht darin, dass es sich um eine großformatige Produktlinie handelt.

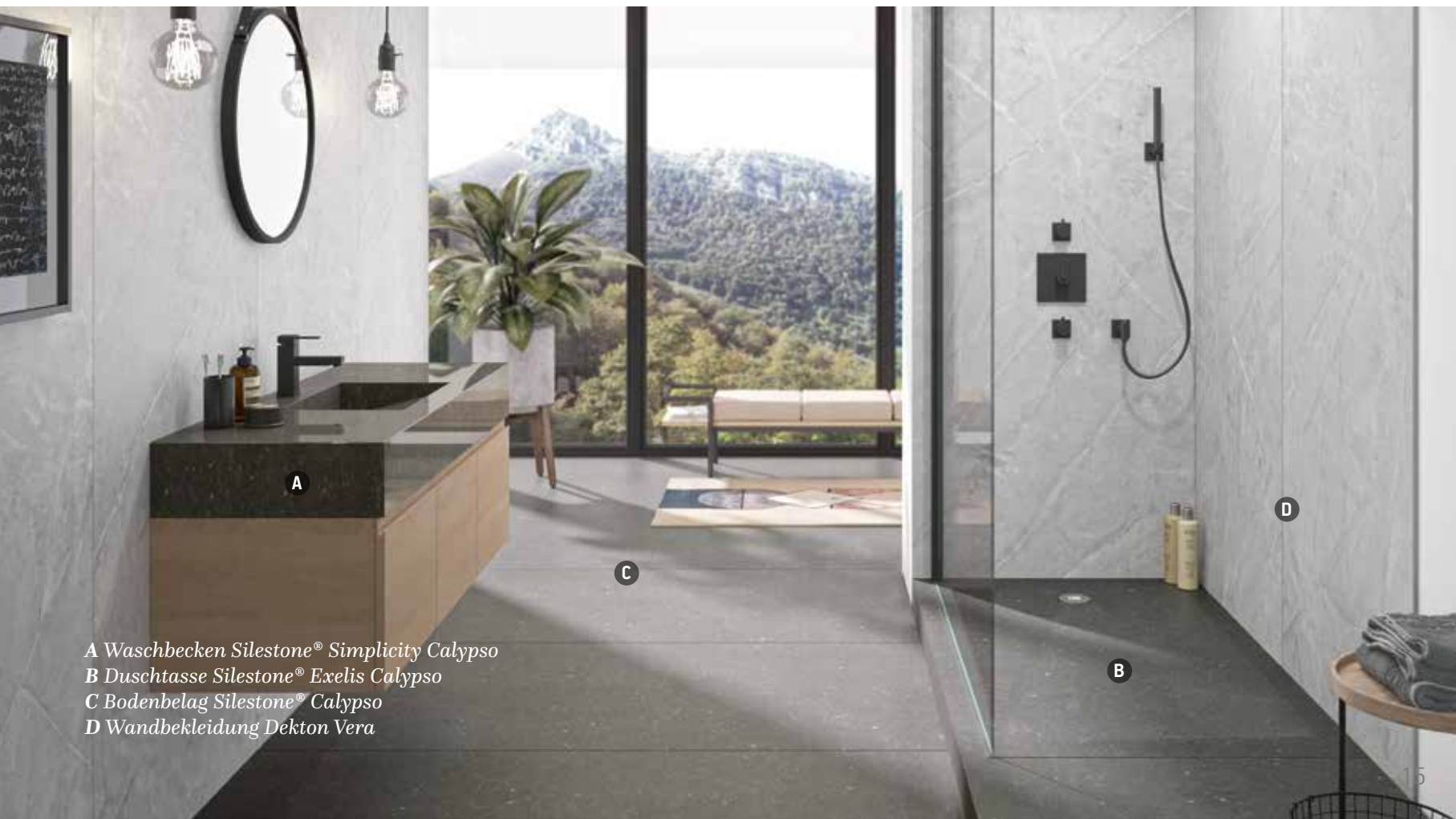
Alle Cosentino®-Materialien werden in Plattenformaten von über 3 Metern Länge und über 1,40 Metern Breite gefertigt. Dadurch sind wir in der Lage, Bäder mit einer minimalen Anzahl an Fliesen auszustatten und somit ein durchgehendes Design und dank der auf ein Minimum reduzierten Fugenzahl auch eine verbesserte Hygiene zu erzielen.

Durch dieses extragroßen Plattenformat können problemlos Waschbecken, Duschtassen sowie Böden und Wandverkleidungen in XXL gefertigt werden.



Silestone

Dekton



- A Waschbecken Silestone® Simplicity Calypso
- B Duschtasse Silestone® Exelis Calypso
- C Bodenbelag Silestone® Calypso
- D Wandbekleidung Dekton Vera

DEKTON® SLIM

designed by COSENTINO

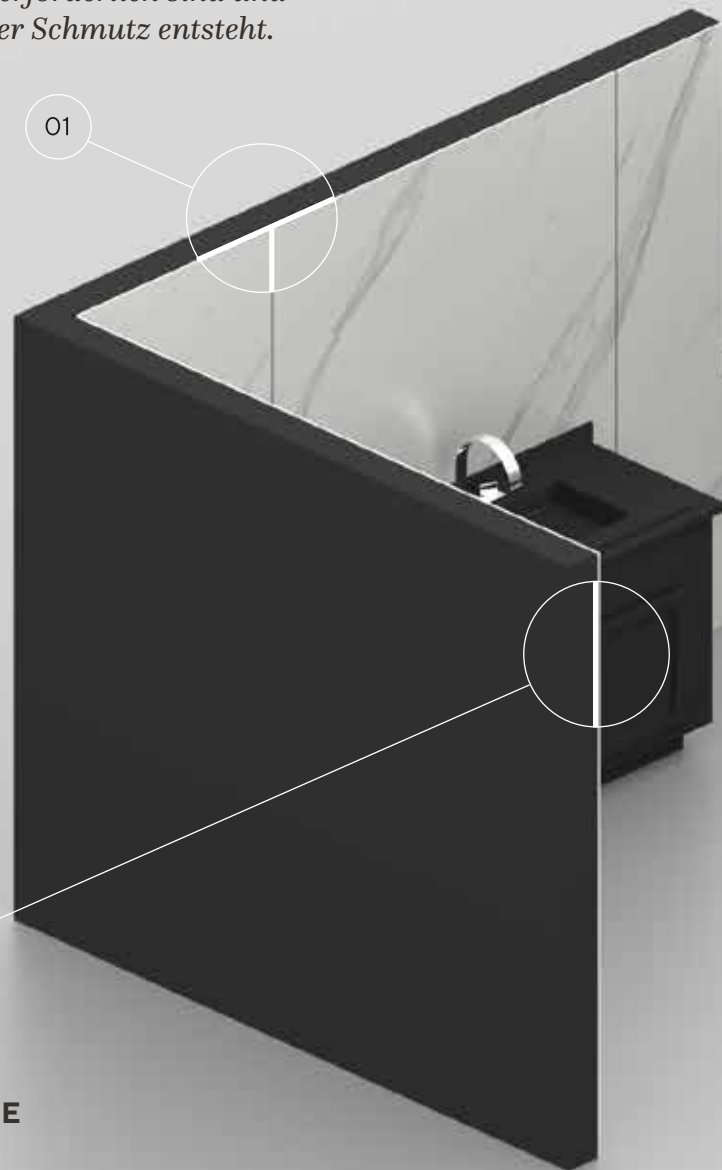
Die neue, großformatige Oberfläche Dekton® Slim mit einer ultradünnen Stärke von 4 mm bietet unbegrenzte Gestaltungsmöglichkeiten und überzeugt durch einfache Montage sowie unkomplizierten Transport.

Dekton® Slim-Verkleidungen eignen sich ideal für den Einsatz im Badezimmer, da sie extrem widerstandsfähig gegen Feuchtigkeit und Flecken sind. Ein leistungsstarkes Produkt, für dessen Pflege ein feuchtes Tuch völlig ausreichend ist.

Das großzügige Format von 3.200 mm x 1.440 mm deckt große Flächen ab, sodass weniger Fugen erforderlich sind und dadurch weniger Schmutz entsteht.

GROSSES FORMAT UND EIN MINIMUM AN FUGEN

Das großzügige Format von 3.200 mm x 1.440 mm deckt große Flächen ab, sodass weniger Fugen erforderlich sind und dadurch weniger Schmutz entsteht.



02

EINFACHE MONTAGE

Das geringe Gewicht und die vielen Einsatzmöglichkeiten machen alles leichter. Durch die reduzierte Stärke kann es schnell zugeschnitten und vor Ort mit Werkzeugen für Keramikfliesen angepasst werden.

**MAXIMALE BESTÄNDIGKEIT
GEGEN FEUCHTIGKEIT
MIT MINIMALEN FUGEN
IM LEICHTESTEN
DEKTON®-FORMAT.**

*Ideal Dekton® Slim-
Verkleidungen eignen sich
ideal für den Einsatz im
Badezimmer, da sie extrem
widerstandsfähig gegen
Feuchtigkeit und Flecken sind.
Ein leistungsstarkes Produkt,
für dessen Pflege ein feuchtes
Tuch völlig ausreichend ist.*

04

03

GRENZENLOSE DESIGNMÖGLICHKEITEN

*Die Montage und das Zuschneiden
von Dekton® Slim sind
kinderleicht. Es handelt sich um
die ideale Oberfläche, um Ihre
Möbel mit innovativen Designs zu
personalisieren.*





Anwendungsbereiche

Anwendungsbereiche Silestone®

- Ⓐ Maßgeschneiderte großformatige Anwendungen
- Ⓑ Bodenbelag
- Ⓒ Wandverkleidungen
- Ⓓ Waschbecken
- Ⓔ Duschtassen

Anwendungsbereiche Dekton®

- Ⓐ Maßgeschneiderte großformatige Anwendungen
- Ⓑ Bodenbelag
- Ⓒ Wandverkleidungen
- Ⓓ Waschbecken

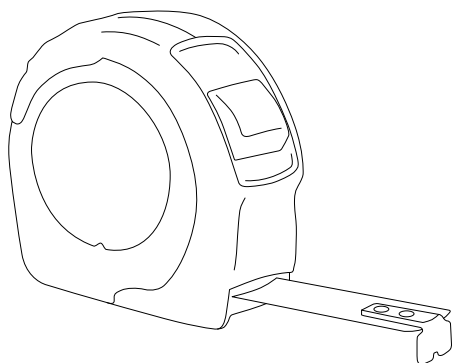
Maßgeschneidertes Design

Die gesamte Bathroom Collection wird auf Bestellung in einer der mehr als 80 Farben von Silestone, Eco Line Colour Serien oder Dekton und nach Wunsch des Kunden maßgefertigt.*

Das Produkt wird an die spezifische Umgebung und die Anforderungen jedes einzelnen Kunden angepasst.

Dank der Fertigung im Großformat ist Cosentino® in der Lage, einzigartige fugenfreie Platten mit über 3 Metern Länge und über 1,40 Metern Breite herzustellen. Dies gilt sowohl für Waschtische und Duschtassen als auch für Wandverkleidungen oder Bodenbeläge im Bad oder anderen Nassbereichen.

Bei großformatigen Duschtassen wird empfohlen, einen Trockenbereich ohne Neigung einzubauen, um einen guten Wasserabfluss zu sicherzustellen. Der Trockenbereich ist vom geneigten Bereich abgetrennt.





A Waschbecken basin Silestone® Iconic Black
B Duschtasse Kador Silestone® Iconic Black
C Wandbekleidung Silestone® Desert Silver
D Bodenbelag Silestone® Desert Silver



*A Duschtasse Silestone® Exelis Calacatta Gold
B Waschbecken Silestone® Marie Blanco Zeus /
C Silestone® Calacatta Gold - Arbeitsplatte
D Dekton Kreta - Innenbekleidung*



B

C

D



A

A Dekton® Trilium - Innenbekleidung
B Waschbecken Dekton® Trilium





Duschtasse Kador - Silestone® Kensho

Duschtassen



Rutschfestigkeit



Farbvielfalt



Ultradünn



*Maßgeschneidertes
Design*



Zubehör

Doppio



Bubbles



Freccia



Kador



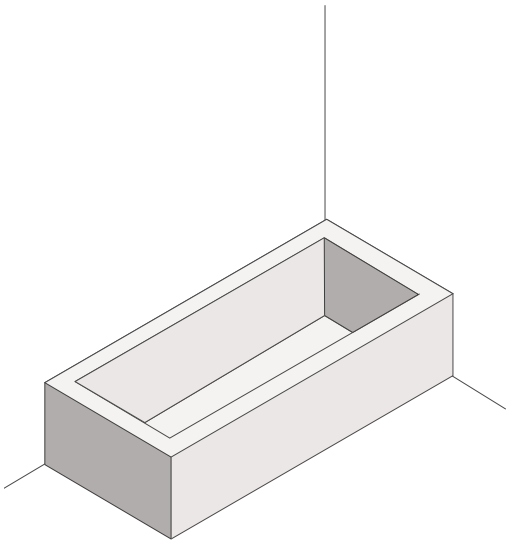
Kador Suite



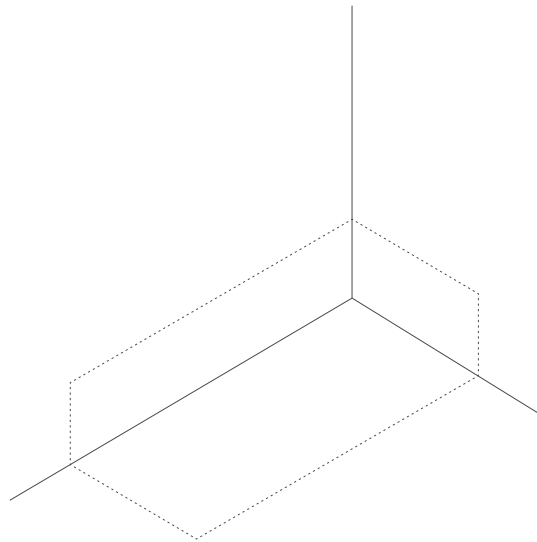
Exelis ✦



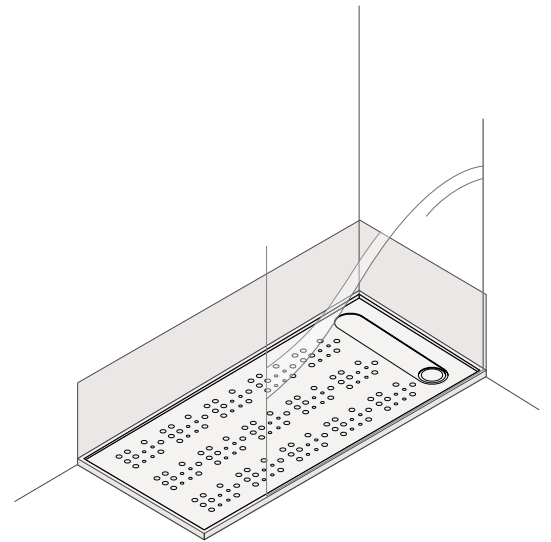
Ersetzen einer Badewanne durch eine Duschtasse



Badewanne



Zu renovierender Bereich



Duschtasse + Verkleidung



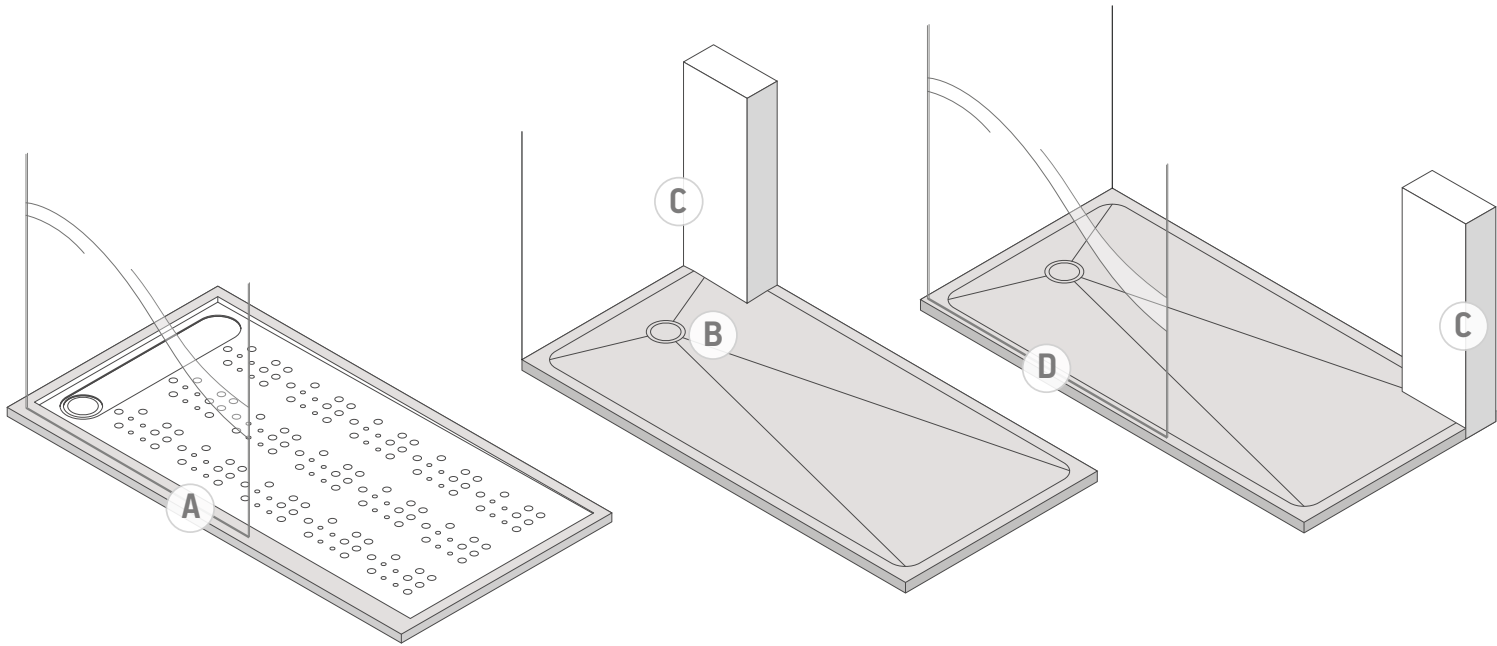
A

B

C

A Dekton® Arga - Innenbekleidung
B Dekton® Zenith - Arbeitsplatte
C Bodenbelag Dekton® Arga

Kundenspezifische Designoptionen Verfügbar für Duschtassen



A 4 cm breiter umlaufender Rahmen zum Aufsetzen einer Duschtrennung

B Im Exelis-Duschtassen-Modell kann man die Position des Ventils ändern.

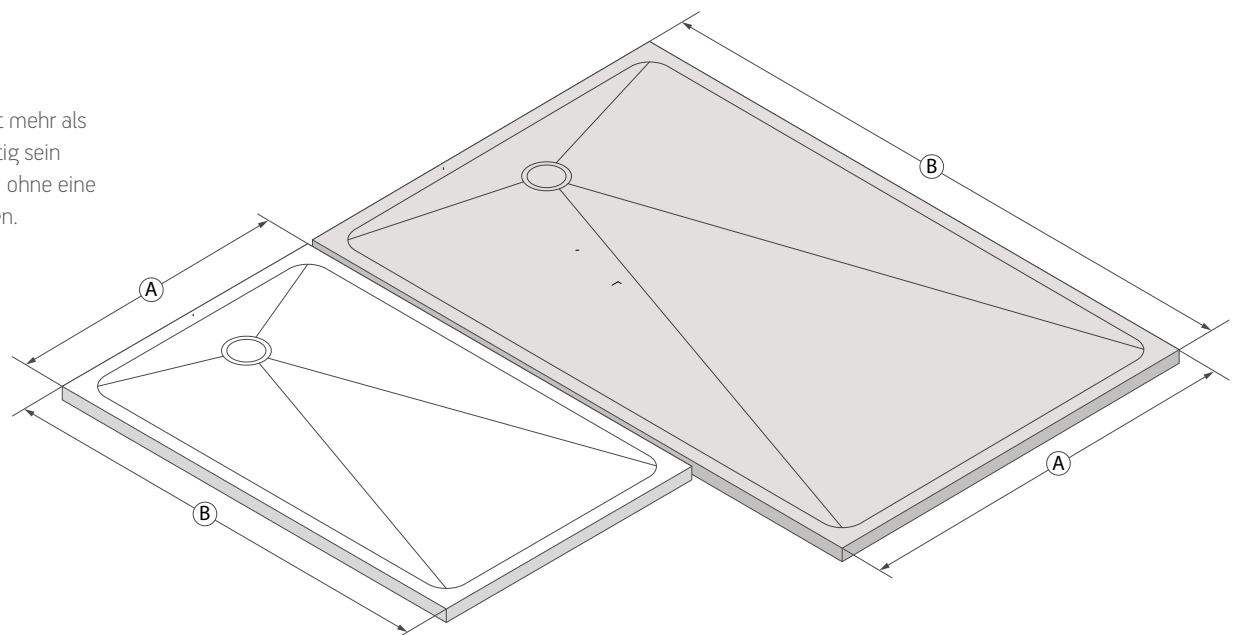
C Zuschnitt zur Anpassung des Produkts an die spezifische Umgebung, an Pfeiler oder andere architektonische Besonderheiten.

D Duschtasse zur Befestigung einer Duschtrennung aus Glas.

Kundenspezifische Duschtassen

A) Bis zu 1.350 mm
B*) Bis zu 3.000 mm

* Bei Exelis-Duschmodellen mit mehr als 1.500 mm muss das Ventil mittig sein oder es muss ein Ablaufbereich ohne eine Abschrägung geschaffen werden.





- A* Waschbecken basin Silestone® Cemento Spa
- B* Duschtasse Silestone® Cemento Spa
- C* Wandbekleidung Silestone® Statuario
- D* Bodenbelag Silestone® Statuario



Doppio

Die kundenspezifische Duschtasse ist in allen Silestone-Farben und mit sandgestrahlten Streifen (rutschfest) ausgestattet erhältlich



KLASSE C
DIN 51097:1992.

SILESTONE
by COSENTINO

Duschtasse

Länge bis 3000mm
Breite bis 1200mm



Randbereich

Höhe: 50mm
Breite: 40mm
Die Breite dieses Bereichs kann modifiziert werden

Verstärkte Silestone-Abdeckung

Diese wird auf das Ablaufventil gelegt

Umfasst Folgendes

Ablaufventil mit Siphon, horizontaler Auslass mit den folgenden Abmessungen
1" 1/2 x 115 (code 312140)

Lieferungen in die USA enthalten keine Ventile



Bubbles

Die kundenspezifische Duschtasse ist in allen Silestone-Farben und mit sandgestrahlten Streifen (rutschfest) ausgestattet erhältlich



KLASSE B
DIN 51097:1992.

SILESTONE
by COSENTINO

Duschtasse

Länge bis 3000mm
Breite bis 1200mm



Rahmen

Höhe: 50mm
Breite: 20mm
Die Breite dieses Bereichs
kann modifiziert werden

Umfasst Folgendes

Ablaufventil mit Siphon, Auslass Ø90 mm mit den folgenden Abmessungen:
1" 1/2 x 115 (code 313943)

Lieferungen in die USA enthalten keine Ventile



Freccia

Die kundenspezifische Duschtasse ist in allen Silestone-Farben und mit sandgestrahlten Streifen (rutschfest) ausgestattet erhältlich



KLASSE B
DIN 51097:1992.

SILESTONE
by COSENTINO

Duschtasse

Länge bis 3000mm
Breite bis 1200mm



Rahmen

Höhe: 50mm
Breite: 20mm
Die Breite dieses Bereichs
kann modifiziert werden

Umfasst Folgendes

Ablaufventil mit Siphon, Auslass Ø90 mm mit den folgenden Abmessungen:
1" 1/2 x 115 (code 313943)

Lieferungen in die USA enthalten keine Ventile



Kador

Die kundenspezifische Duschtasse ist in allen Silestone-Farben und mit sandgestrahlten Streifen (rutschfest) ausgestattet erhältlich


 KLASSE C
 DIN 51097:1992.


SILESTONE[®]
 by COSENTINO

Duschtasse

Länge bis 3000mm
 Breite bis 1200mm



**Verstärkte
 Silestone-
 Abdeckung**

Rahmen

Höhe: 50mm
 Breite: 20mm
 Die Breite dieses Bereichs
 kann modifiziert werden

Umfasst Folgendes

Ablaufventil mit Siphon, horizontaler
 Auslass mit den folgenden Abmessungen
 1" 1/2 x 115 (code 312140)

Lieferungen in die USA enthalten keine Ventile



Kador Suite

Die kundenspezifische Duschtasse ist in allen Silestone-Farben und mit sandgestrahlten Streifen (rutschfest) ausgestattet erhältlich



KLASSE C
DIN 51097:1992.

SILESTONE
by COSENTINO

Duschtasse

Länge bis 3000mm
Breite bis 1200mm



Rahmen

Höhe: 50mm
Breite: 20mm
Die Breite dieses Bereichs
kann modifiziert werden

Umfasst Folgendes

Ablaufventil mit Siphon, Auslass Ø90 mm
mit den folgenden Abmessungen: 1
1/2 x 115 Zoll (Code 313943)

Lieferungen in die USA enthalten keine Ventile



Exelis

Die kundenspezifische Duschtasse ist in allen Silestone-Farben und mit sandgestrahlten Streifen (rutschfest) ausgestattet erhältlich



Ultrafine



KLASSE C
DIN 51097:1992.

SILESTONE
by COSENTINO

Duschtasse

Länge bis 3000mm
Breite bis 1200mm
Ab einer Länge von 1.500 mm wird das Ventil mittig platziert oder es wird ein Bereich zum Trocknen angelegt, der keine Abschrägung aufweist



Randbereich

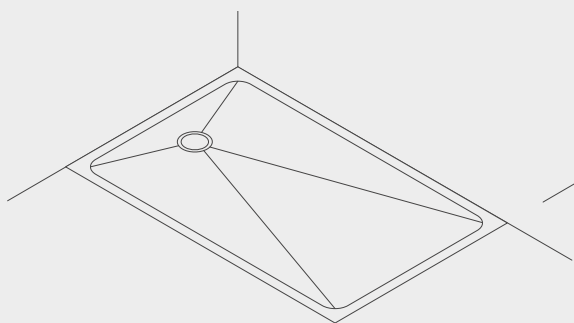
Höhe: 50mm
Breite: 40mm
Die Breite dieses Bereichs kann modifiziert werden

Umfasst Folgendes

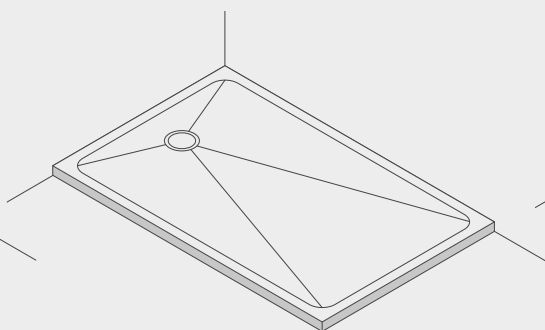
Ablaufventil mit Siphon, Auslass Ø90 mm mit den folgenden Abmessungen:
1" 1/2 x 115 (code 313943)

Lieferungen in die USA enthalten keine Ventile

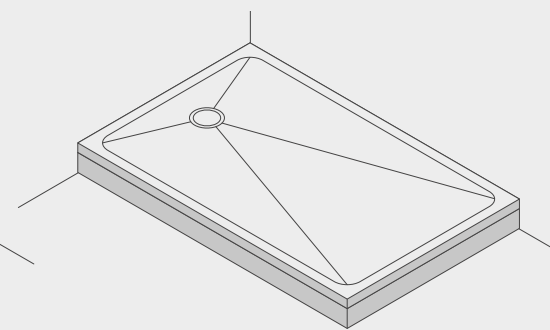
Einbau von Duschtassen



Eingelassen



Auf dem Boden

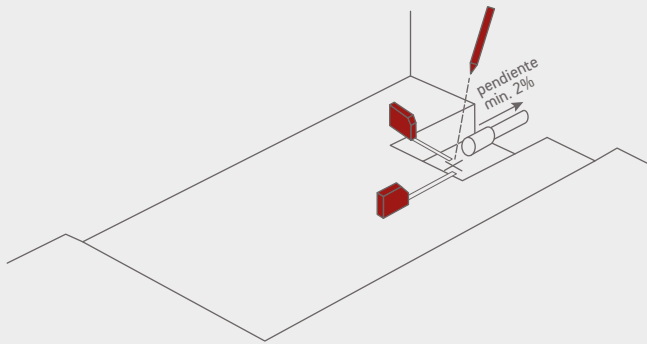


Erhöht mit Sockel



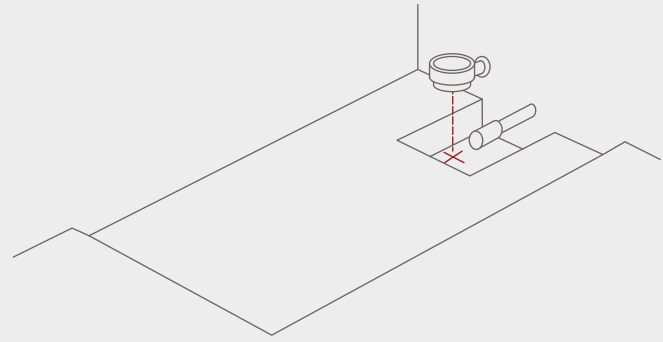
1. Überprüfung und Einpassung der Duschtasse am Ort der Installation.

Reinigen Sie den Bereich, der zur Installation der Duschtasse bestimmt ist. Prüfen Sie die Verbindungsabmessungen des Ablaufs und der Rohrleitungen. Dabei müssen Sie die Fugen im Randbereich berücksichtigen



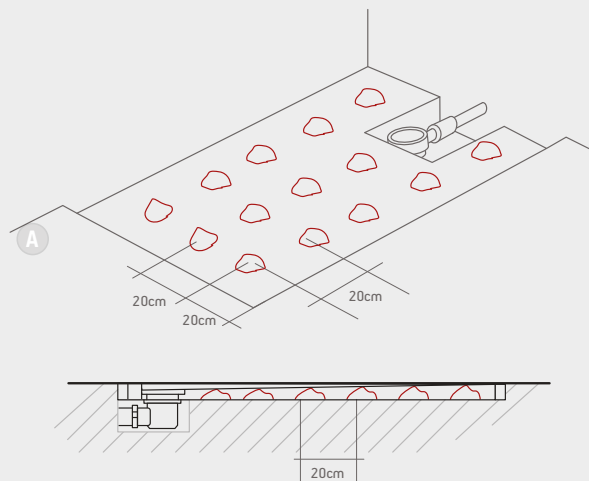
2. Ventilverbindung.

Prüfen Sie den Ablauf und schließen Sie den Ablauf an die Ablaufrohrleitungen an



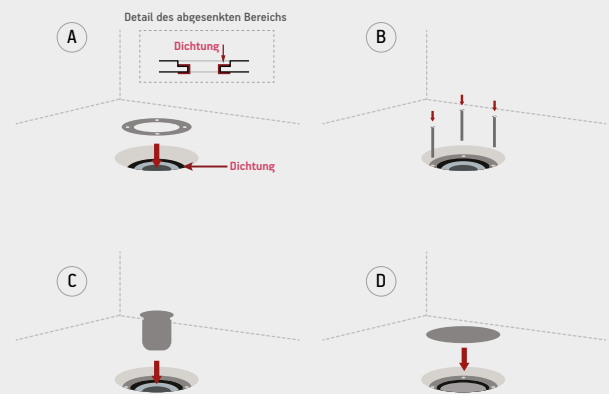
3. Anwendung des Klebstoffs und Installation der Duschtasse

Tragen Sie das Betonbindemittel mit chemischem Wirkstoff (Bikomponente) auf und positionieren Sie dann die Duschtasse, wobei Sie darauf achten müssen, dass die Randfugen intakt bleiben. Bringen Sie eine Silikonschnur am Rand an



4. Installation des Ablaufventils

Bringen Sie das Ablaufventil in die richtige Position, wobei im unteren Bereich die Flachfuge miteinbezogen und die Klemme mit der Hand verankert wird.



Allgemeine Empfehlungen zur Installation von Duschtassen

- Die gesamte Duschtasse muss immer gut abgestützt sein.
- Bei der Installation von Duschtassen müssen die Randfugen berücksichtigt werden.
- Es ist wichtig, dass eine Flachfuge im unteren Bereich der Platte miteinbezogen wird. Positionieren Sie die Klemme und verankern Sie diese mit der Hand.
- Bei der Installation muss die Duschtasse bis zum Abschluss der Arbeit schützend abgedeckt werden.
- Zur allgemeinen Reinigung dieser Oberflächen empfiehlt Cosentino die Verwendung von Q-Action oder einer neutralen Seife.

Waschbecken



Maßgeschneidertes Design



Zubehör



Große Farbauswahl



Armony | Silestone



Balance | Silestone



Reflection | Silestone



Simplicity | Silestone & Dekton



Equilibrium | Silestone & Dekton



Silence | Silestone



Exclusive | Silestone



Marie | Silestone



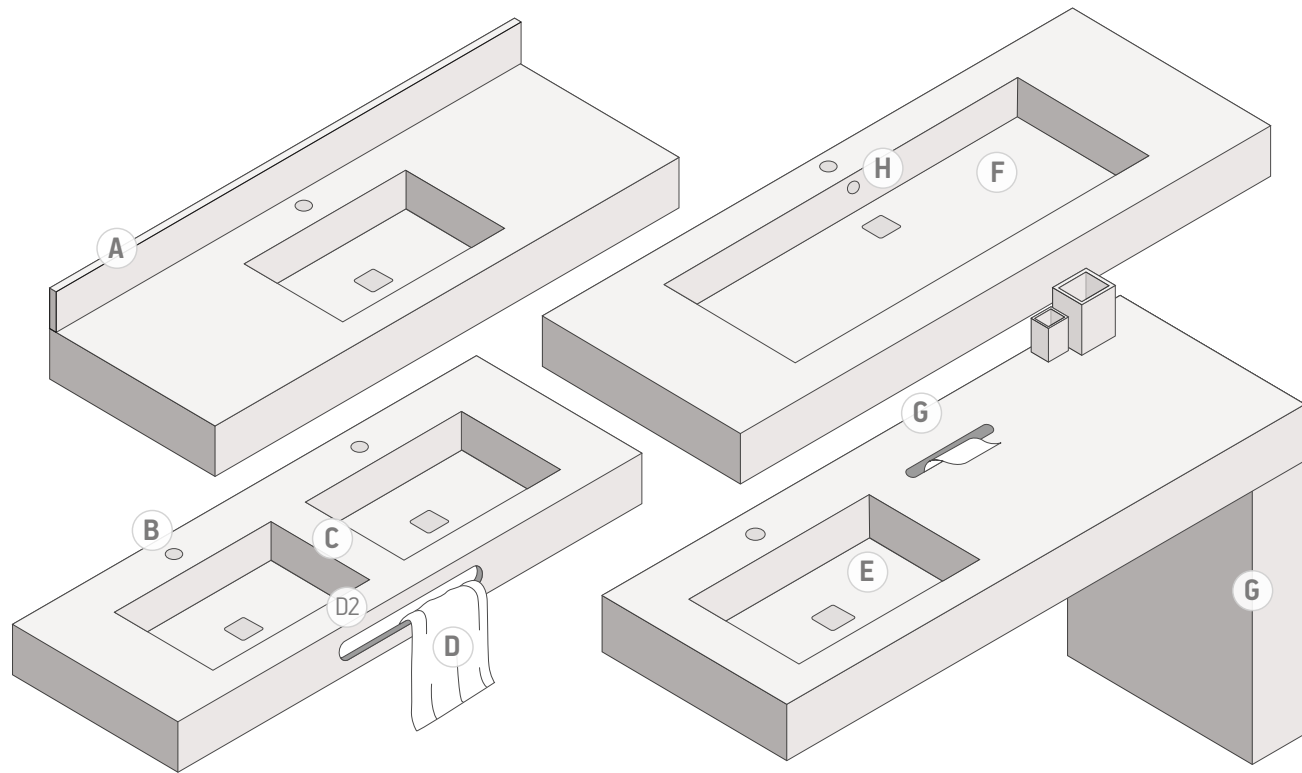
Elegance | Silestone



Symmetry | Silestone



Verfügbare Designoptionen



- | | | |
|---|---|--|
| A Kundenspezifische Abdeckung | Waschbecken und Hohlraum | Wasserhahn >60 mm |
| B Bohrungen für Armaturen, Gehäuse, speziell abgeschrägte Kanten usw. an unterschiedlichen Positionen. | E Anpassbare Beckenposition | H Vollständig neue Ad-hoc-Designs nach Plänen und Vorgaben des Kunden - mind. 50 Stück |
| C Zusätzliche Becken, Abstand zwischen Waschbecken >120 mm | F Änderung der Beckenmaße - mind. 20 Stück. | |
| D Handtuchhalter an der Waschbeckenvorderseite
Standardmaße:
Klein: 400 x 70 mm
Mittel: 600 x 70 mm
Groß: 800 x 70 mm
D2: Abstand zwischen | G Überlauf, Abstand zwischen Überlauf und Bohrloch für | |



C

A

B

D

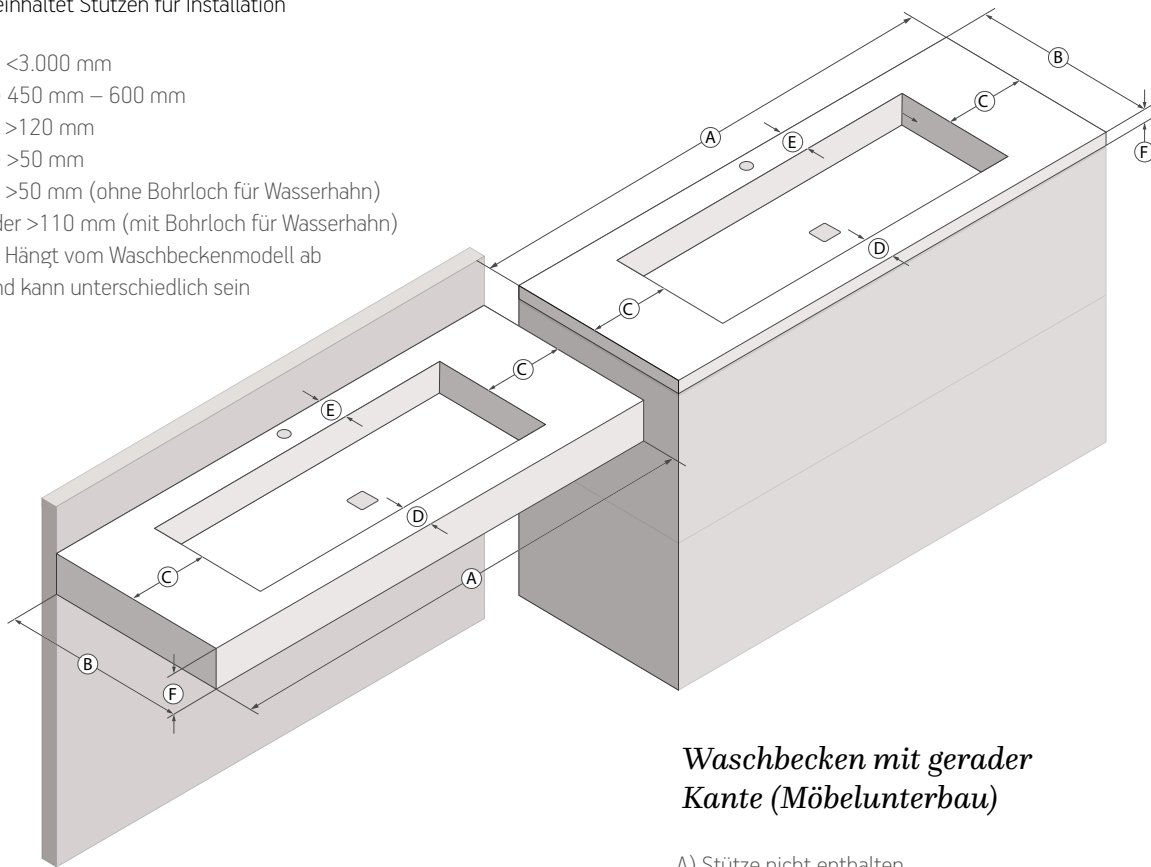
A Waschbecken basin Silestone® Cemento Spa
B Duschtasse Silestone® Exelis, Statuario
C Wandbekleidung Silestone® Statuario
D Bodenbelag Silestone® Statuario

Verfügbare kundenspezifische Designoptionen

Waschbecken mit Beckenunterbau (Wand)

Beinhaltet Stützen für Installation

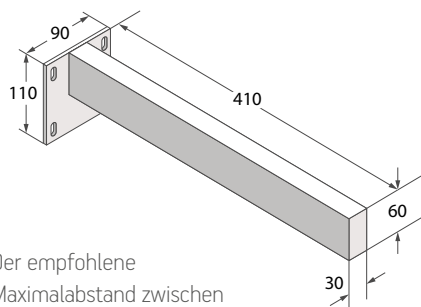
- A) <3.000 mm
- B) 450 mm – 600 mm
- C) >120 mm
- D) >50 mm
- E) >50 mm (ohne Bohrloch für Wasserhahn)
oder >110 mm (mit Bohrloch für Wasserhahn)
- F) Hängt vom Waschbeckenmodell ab
und kann unterschiedlich sein



Waschbecken mit gerader Kante (Möbelunterbau)

- A) Stütze nicht enthalten
- B) <3.000 mm
- C) 450 - 600 mm
- D) >50 mm
- E) >50 mm
- F) >50 mm (ohne Bohrloch für Wasserhahn) oder > 110 mm (mit Bohrloch für Wasserhahn)
- G) 20 mm (Silestone), 12 mm (Dekton)

Stützen für Waschbecken mit Beckenunterbau (Wand)



Der empfohlene Maximalabstand zwischen den Stützen ist 120 cm.



*A Waschbecken basin Silestone® Cemento Spa
B Duschtasse Silestone® Cemento Spa
C Wandbekleidung Silestone® Statuario
D Bodenbelag Silestone® Statuario*



Exclusive One / Due S / Due L

Silestone-Waschbecken in verschiedenen Farben und Ausführungen (poliertes Finish oder Suede) erhältlich

SILESTONE
by COSENTINO



Becken

One 51x41cm
Due L 51x37cm
Due S 37x34cm

Umrandung

Gerade: 20mm
Waschbeckenunterbau: 125mm

Arbeitsplatte

One: Länge von 75cm bis 300 cm | Breite von 51cm bis 60cm
Due S: Länge von 58cm bis 300 cm | Breite von 47cm bis 60cm
Due L: Länge von 75cm bis 300 cm | Breite von 47cm bis 60cm

Umfasst Folgendes

Ablaufventil, Auslass 1" 1/4 (code 307383)
Stahlstützen für Wandinstallation
(im Falle von Arbeitsplatte mit Beckenunterbau)

Alle anderen Farben sind ab einer
Mindestbestellung von 30 Einheiten erhältlich.



Simmetry

Kundenspezifisches Waschbecken in allen Silestone-Farben (poliertes Finish oder Suede) erhältlich.

SILESTONE
by COSENTINO

Becken

Standard: 49cm x 30cm
Weitere Optionen ab 20 Einheiten

Arbeitsplatte

Länge des Waschtischs von 55 bis 300 cm.
Breite des Waschtischs von 50 bis 60 cm.



Umrandung

Gerade: 20mm
Waschbeckenunterbau: 100mm

Umfasst Folgendes

Ablaufventil, Auslass 1" 1/4 (code 313944)
Stahlstützen für Wandinstallation
(im Falle von Arbeitsplatte mit Beckenunterbau)

Hinweis: In allen Silestone-Farben erhältlich.



Marie Due L

Silestone-Waschbecken, in verschiedenen Farben (mattes Finish)

Becken

Standard: 51x37x10cm

SILESTONE
by COSENTINO

Arbeitsplatte

Länge von 70cm bis 300cm
Breite von 45 bis 60cm



Umrandung

Gerade: 20mm
Waschbeckenunterbau: 100mm

Umfasst Folgendes

Ablaufventil, Auslass 1" 1/4 (code 307383)
Stahlstützen für Wandinstallation
(im Falle von Arbeitsplatte mit Beckenunterbau)

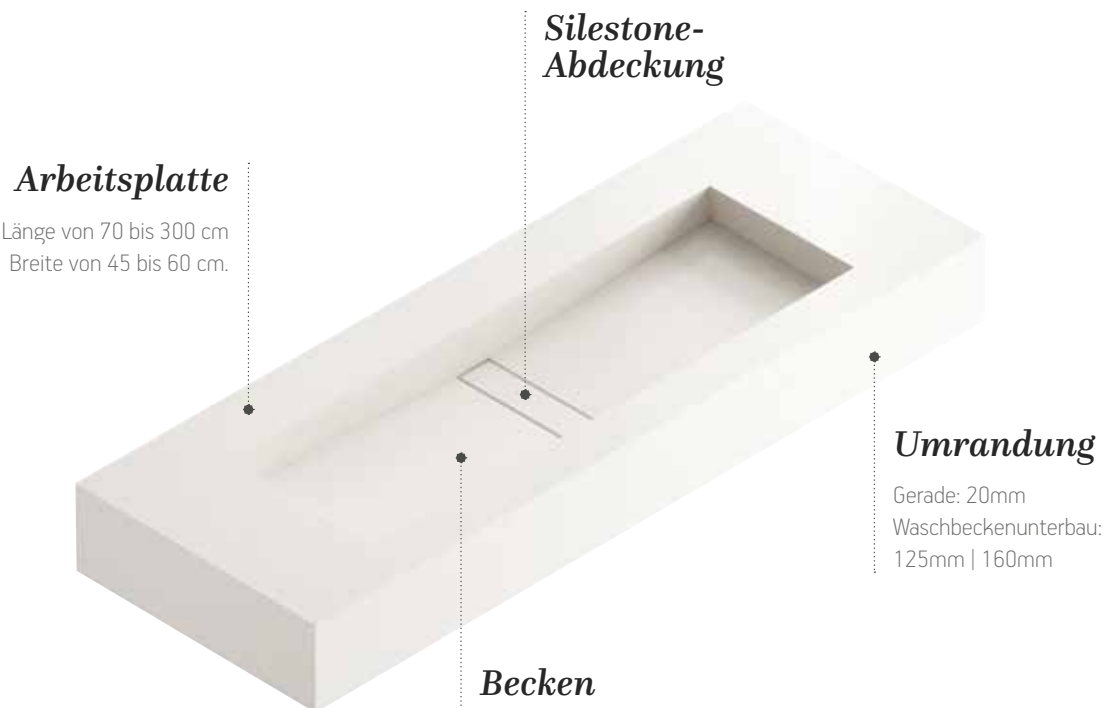
In folgenden Farben erhältlich: Blanco Zeus;
Calacatta Gold; Tigris Sand; Lagoon.
Alle anderen Farben sind ab einer Mindestbestellung
von 30 Einheiten erhältlich.



Reflection

Kundenspezifisches Waschbecken in allen Silestone-Farben (poliertes Finish oder Suede) erhältlich.

SILESTONE
by COSENTINO



Arbeitsplatte

Länge von 70 bis 300 cm
Breite von 45 bis 60 cm.

Silestone- Abdeckung

Umrandung

Gerade: 20mm
Waschbeckenunterbau:
125mm | 160mm

Becken

Standard: 49x30cm |
90x30cm | 120x30cm
Weitere Optionen ab 20 Einheiten

Umfasst Folgendes

Ablaufventil, Auslass 1" 1/4
Stahlstützen für Wandinstallation
(im Falle von Arbeitsplatte mit Beckenunterbau)



Silence

Kundenspezifisches Waschbecken in allen Silestone-Farben (poliertes Finish oder Suede)

SILESTONE
by COSENTINO

Becken

Standard: 49x30cm | 90
x 30cm | 120 x 30cm
Weitere Optionen ab 20 Einheiten

Arbeitsplatte

Länge von 70 bis 300 cm.
Breite von 45 bis 60 cm



Umrandung

Gerade: 20mm
Waschbeckenunterbau: 125mm | 160mm

Umfasst Folgendes

Ablaufventil, Auslass 1" 1/4 (code 307383)
Stahlstützen für Wandinstallation (im Falle
von Arbeitsplatte mit Beckenunterbau)

Hinweis: In allen Silestone-Farben erhältlich.



Armony

Kundenspezifisches Waschbecken in allen Silestone-Farben (poliertes Finish oder Suede) erhältlich.

SILESTONE
by COSENTINO

Becken

Standard: 49x30cm
Weitere Optionen ab 20 Einheiten

Arbeitsplatte

Länge von 70 bis 300 cm.
Breite von 45 bis 60 cm.



Entfernbar Abdeckung

zur Reinigung

Umrandung

Gerade: 20mm
Waschbeckenunterbau: 160mm

Umfasst Folgendes

Ablaufventil, Auslass 1" 1/4 (cód. 313944)
Stahlstützen für Wandinstallation
(im Falle von Arbeitsplatte
mit Beckenunterbau)

Hinweis: In allen Silestone-Farben erhältlich.



Balance

Kundenspezifisches Waschbecken in allen Silestone-Farben (poliertes Finish oder Suede) erhältlich.

SILESTONE
by COSENTINO

Becken

Standard: 49x30cm
Weitere Optionen ab 20 Einheiten

Arbeitsplatte

Länge von 70 bis 300 cm.
Breite von 45 bis 60 cm.

Entfernbarer Abdeckung

Zur Reinigung

Umrandung

Waschbeckenunterbau: 160mm

Seitlicher Sockel

Nicht statisch
Position: links, rechts oder beides

Umfasst Folgendes

Ablaufventil, Auslass 1" 1/4 (cód. 313944)
Stahlstützen für Wandinstallation
(im Falle von Arbeitsplatte mit Beckenunterbau)

Hinweis: In allen Silestone-Farben erhältlich.



Elegance

Kundenspezifisches Waschbecken in allen Silestone-Farben (poliertes Finish oder Suede) erhältlich.

SILESTONE
by COSENTINO

Becken

Standard: 49x30cm
Weitere Optionen ab 20 Einheiten

Arbeitsplatte

Länge von 70 bis 300 cm.
Breite von 45 bis 60 cm.



Umrandung

Gerade: 20mm
Waschbeckenunterbau: 125mm

Umfasst Folgendes

Ablaufventil, Auslass 1" 1/4 (cód. 313944)
Stahlstützen für Wandinstallation
(im Falle von Arbeitsplatte
mit Beckenunterbau)

Hinweis: In allen Silestone-Farben erhältlich.



Simplicity

Kundenspezifisches Waschbecken in allen Silestone-Farben (poliertes Finish oder Suede) oder Dekon (glattes, mattes oder texturiertes Finish) erhältlich

SILESTONE
by COSENTINO

DEKTON
designed by COSENTINO

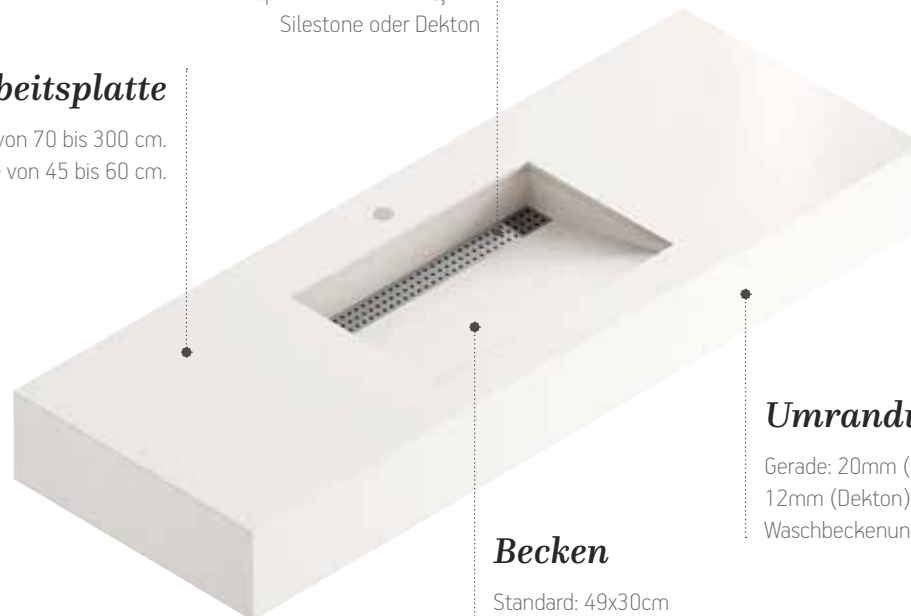
Sichtbares Gitter oder 12 mm Abdeckung

Optionale Abdeckung mit Silestone oder Dekton



Arbeitsplatte

Länge von 70 bis 300 cm.
Breite von 45 bis 60 cm.



Umrandung

Gerade: 20mm (Silestone),
12mm (Dekton)
Waschbeckenunterbau: 160mm

Becken

Standard: 49x30cm
Weitere Optionen ab 20 Einheiten

Umfasst Folgendes

Perforiertes Gitter, Ablauf 1" 1/4
Stahlstützen für Wandinstallation
(im Falle von Arbeitsplatte mit Beckenunterbau)

Hinweis: In allen Silestone-Farben erhältlich.



Equilibrium

Kundenspezifisches Waschbecken in allen Silestone-Farben (poliertes Finish oder Suede) oder Dekon (glattes, mattes oder texturiertes Finish) erhältlich



Tasse

Standard: 49x30cm
Weitere Optionen ab 20 Einheiten

Arbeitsplatte

Länge von 70 bis 300 cm.
Breite von 45 bis 60 cm.

Seitlicher Sockel

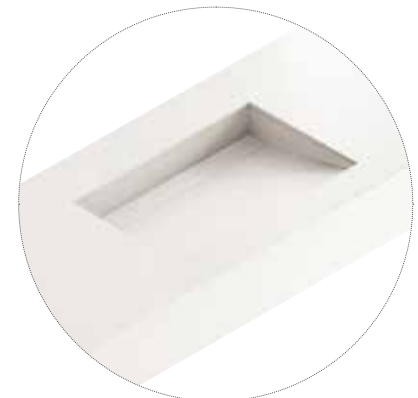
Nicht statisch
Position: links, rechts oder beides

Umfasst Folgendes

Perforiertes Gitter, Ablauf 1" 1/4
Stahlstützen für Wandinstallation
(im Falle von Arbeitsplatte mit Beckenunterbau)

Sichtbares Gitter oder 12 mm Abdeckung

Optionale Abdeckung mit Silestone oder Dekon



Umrandung

Waschbeckenunterbau: 160mm

Hinweis: In allen Silestone-Farben erhältlich.



A

B

A Wandbekleidung Dekton® Sirocco
B Waschbecken Silestone® Urban Desert Silver

H-Line Waschbecken



Maßgeschneidertes
Design



Zubehör



Große Farbauswahl

Hline ist die perfekte Lösung für die Hotelbranche. Es besteht aus einer Silestone- oder Dekton-Arbeitsplatte und einem Keramikbecken, was die Reinigung extrem leicht macht.

Flex



Urban



Die Marke GALA ist eine eingetragene Marke von Cerámicas Gala SA, einem Unternehmen, das nicht zur Cosentino Gruppe gehört

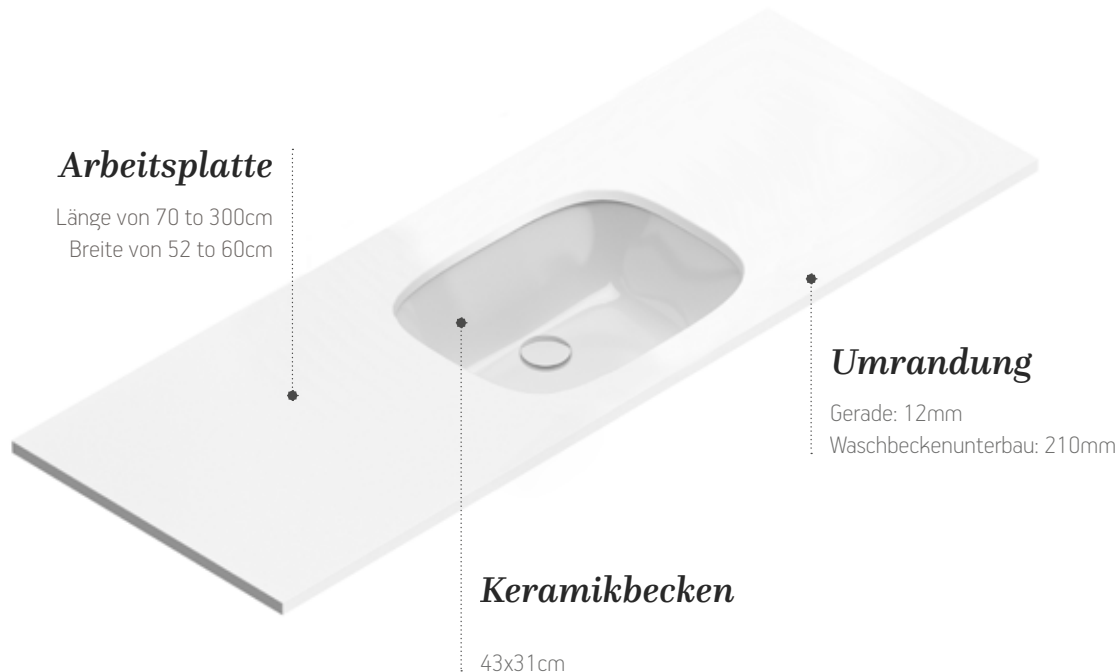


Flex

Kundenspezifisches Waschbecken in allen Silestone-Farben (poliertes Finish oder Suede) oder Dekon (glattes, mattes oder texturiertes Finish) erhältlich

SILESTONE
by COSENTINO

DEKTON
designed by COSENTINO



Umfasst Folgendes

Ablaufventil, Auslass 1" 1/4 (cód. 307383)
Stahlstützen für Wandinstallation
(im Falle von Arbeitsplatte mit Beckenunterbau)

Die Marke GALA ist eine eingetragene Marke von Cerámicas Gala SA, einem Unternehmen, das nicht zur Cosentino Gruppe gehört

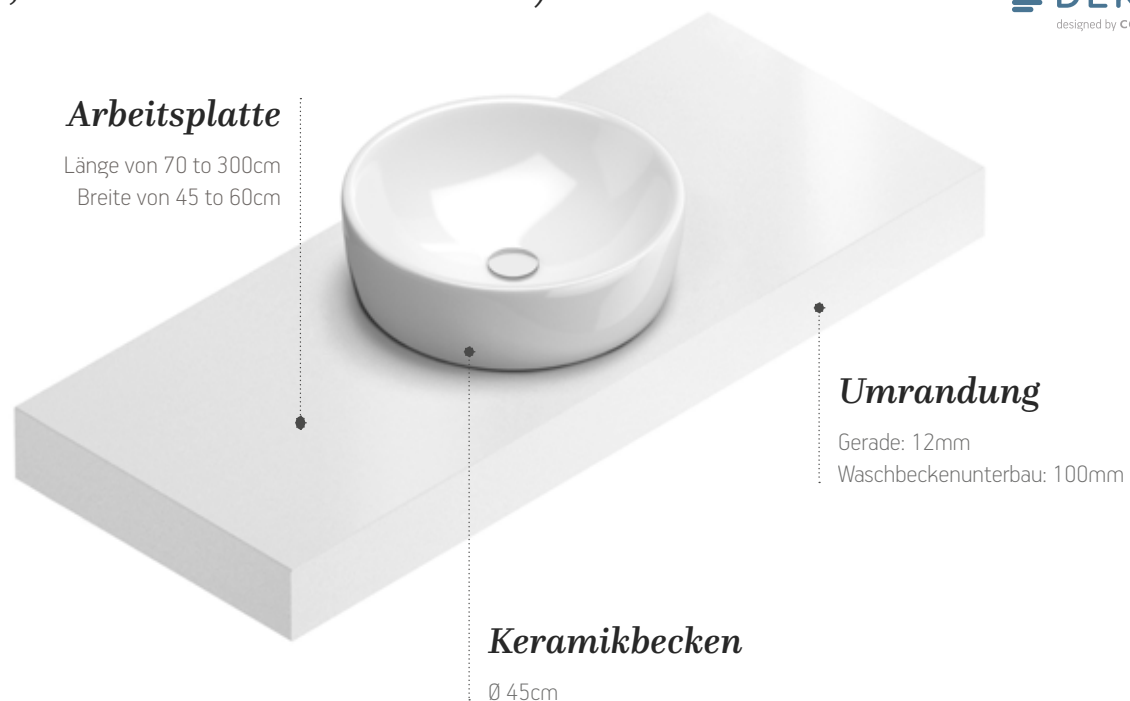


Urban

Kundenspezifisches Waschbecken in allen Silestone-Farben (poliertes Finish oder Suede) oder Dekon (glattes, mattes oder texturiertes Finish) erhältlich

SILESTONE®
by COSENTINO

DEKTON®
designed by COSENTINO



Umfasst Folgendes

Ablaufventil, Auslass 1" 1/4 (cód. 307383)
Stahlstützen für Wandinstallation
(im Falle von Arbeitsplatte mit Beckenunterbau)

Die Marke GALA ist eine eingetragene Marke von Cerámicas Gala SA, einem Unternehmen, das nicht zur Cosentino Gruppe gehört

Installation Waschbecken

Das Waschbecken kann auf zweierlei Art montiert werden: an der Wand oder auf einem Badmöbel als Basis.

Überprüfung.

Prüfen Sie vor der Installation des Waschbeckens, ob sich Folgendes in der Verpackung befindet: Ablaufventil (oder gegebenenfalls Gitter) und Installationsstützen (im Falle eines Waschbeckens mit Beckenunterbau).



Falls Sie Fragen zur Installation des Beckens auf einem Badmöbel haben, kontaktieren Sie bitte die technische Abteilung von Cosentino.

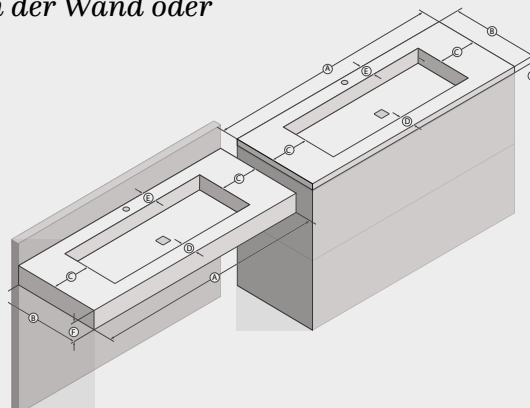
Diese Anleitung enthält allgemeine Anweisungen zur Installation von Waschbecken.

Allgemeine Installation des Waschbeckens an der Wand

Das Waschbecken kann auf zweierlei Art montiert werden: an der Wand oder auf einem Badmöbel als Basis.

0. Überprüfen.

Prüfen Sie vor der Installation des Waschbeckens, ob die Verpackung folgendes beinhaltet: Ablaufventil (gegebenenfalls Netz) und Installationsstützen (im Falle eines Waschbeckens mit Beckenunterbau).



Waschbecken mit
Beckenunterbau
(Wand)

(auf Badmöbel)

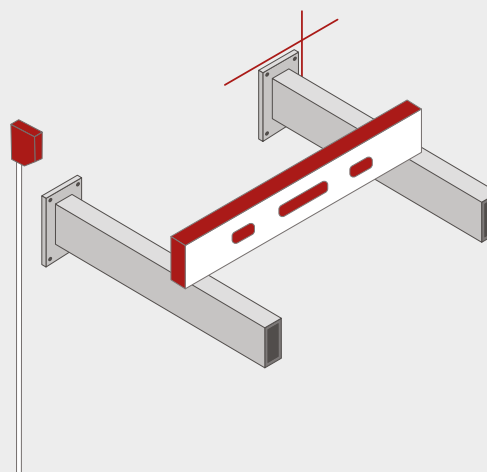
Zur Wand

1. Installation des Waschbeckens vor Ort.

Bestimmen Sie die Abmessungen des Waschbeckens und markieren Sie die Wand. Die Gesamthöhe des installierten Waschbeckens beträgt üblicherweise 85 - 90 cm.

2. Anbringen der Stützen.

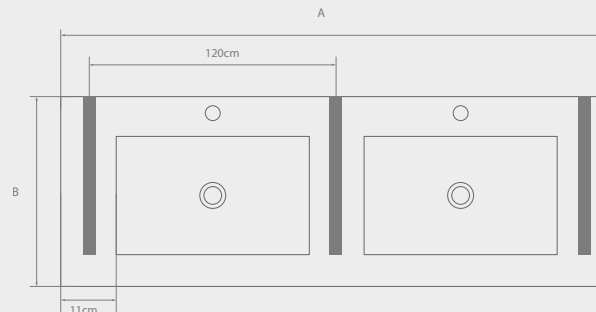
Beim Anbringen der ersten Stütze muss man sich nach der Ecke rechts oben auf dem Flansch mit 4 Bohrungen richten. Dieser muss sich vertikal 2 cm unter der gewünschten Höhe und horizontal 4 - 5 cm von der Außenwand des Waschbeckens befinden. Die beiden Stützen müssen exakt waagrecht ausgerichtet sein.



3. Anbringung des Waschbeckens auf den Stützen.

3.1. An jedem Ende des Waschbeckens muss eine Seitenstütze angebracht werden. Zwischen den Stützen muss ein Maximalabstand von 120 cm eingehalten werden. Das Maximalgewicht, das jede der Stützen tragen kann, liegt bei über 150 kg, wie in den entsprechenden Bestimmungen angegeben.

3.2. Bei Doppelwaschbecken muss eine dritte Zwischenstütze mittig zwischen den Seitenstützen angebracht werden. Dadurch wird das Gewicht gleichmäßig auf die Stützen verteilt.



4. Auftragen des Klebemittels und vollständige Installation des Waschbeckens.

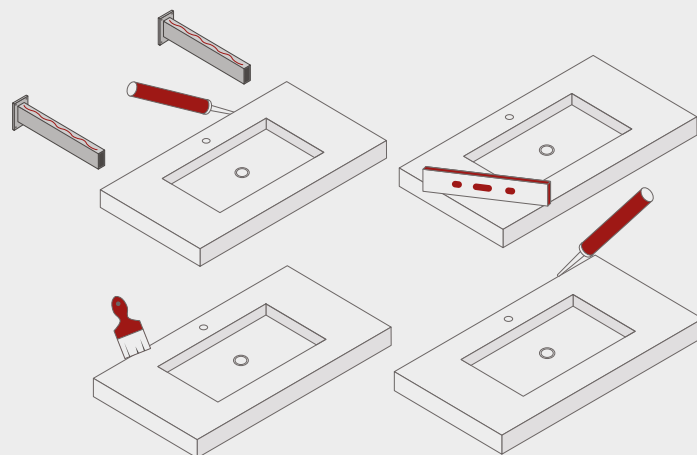
4.1. Tragen Sie vor dem Positionieren des Waschbeckens Silikon auf die obere Kante der Stütze sowie auf den inneren Kantenrand der Waschbeckenplatte auf. Belassen Sie eine Fuge von mindestens 3 mm zwischen dem Waschbecken und der Wand.

4.2. Setzen Sie unmittelbar nach dem Auftragen des Silikons das Waschbecken auf die Stützen und stellen Sie sicher, dass das Becken mittig und waagrecht positioniert ist.

4.3. Reinigen Sie die Installationskante des Waschbeckens.

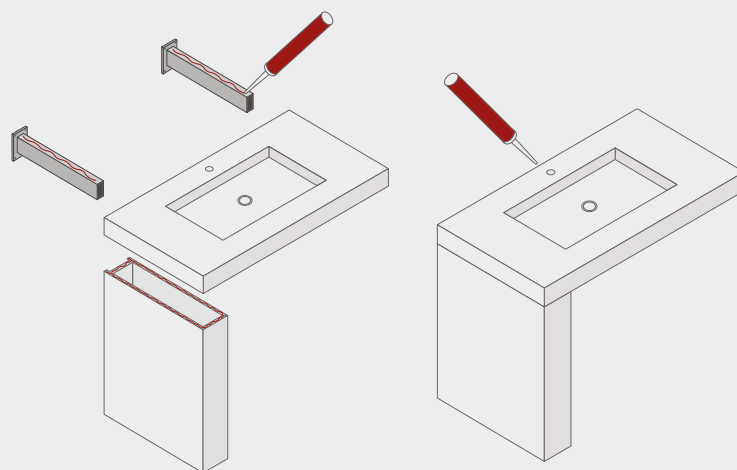
4.4. Versiegeln Sie den Bereich zwischen dem Waschbecken und der Wand mit Silikon.

4.5. Installieren Sie dann die Wasserhahn-Armaturen und die Anschlüsse für den Ablauf.



5. Durchführung weiterer Arbeiten (optional)

Wenn das Modell einen vertikalen Sockel hat, muss bei der Durchführung der Installation das Silikon auf die gesamte Kante des Sockels aufgetragen werden, bevor dieser am Becken befestigt wird. Dieser Sockel ist kein tragendes Element, er dient lediglich der Ästhetik.



Falls Sie Fragen zur Installation des Waschbeckens auf einem Badmöbel haben, kontaktieren Sie bitte die technische Abteilung von Cosentino.

www.cosentino.com



COSENTINO® DEUTSCHLAND GMBH

Niederlassung München
Birkerfeld 48 / 83627 Warngau
Tel.: +49(0) 8024 902 280 /
muenchen@cosentino.com

Niederlassung Berlin
Lahnstraße 13 / 12055 Berlin
Tel: +49(0) 306 808 53 80
berlin@cosentino.com

Niederlassung Düsseldorf
Hubert-Wollenberg-Straße 17-19
40878 Ratingen
Tel: +49(0) 2102 700 640
duesseldorf@cosentino.com

Niederlassung Stuttgart
Hoher Steg 40 / 74348 Lauffen a.N.
Tel: +49(0) 7133 202 60 70
stuttgart@cosentino.com

COSENTINO® AUSTRIA GMBH
Niederlassung Wien, Waldschulgasse 5 /
2700 Wiener Neustadt
Tel: +43 (0) 2622 24026
austria@cosentino.com

