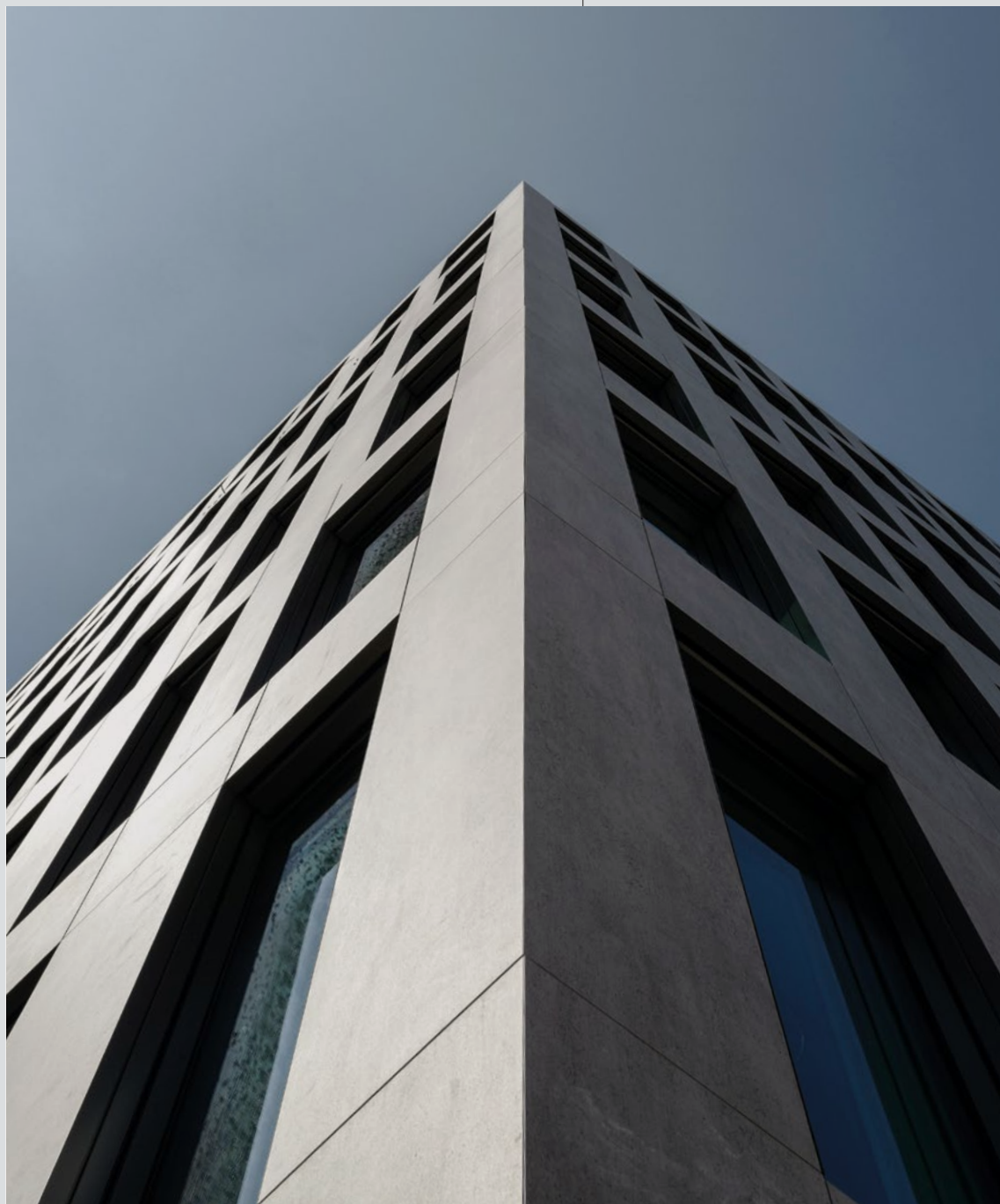


COSENTINO®

Cosentino Facciate

FACCIAE COSENTINO
SISTEMI DI FISSAGGIO



DEKTON®

Indice

01 DEKTON® BY COSENTINO	6
Descrizione e caratteristiche del prodotto	8
Specifiche tecniche	16
Sostenibilità in fabbrica	18
Certificazioni	30
02 PRODOTTO GAMMA	32
Dimensioni, formati e spessori	34
Colori e superfici	36
Dekton iD	44
Stabilità del colore	50
Personalizzazione di tagli ed elementi speciali	51
03 SISTEMA DI RIVESTIMENTO	56
Facciate Ventilate	58
Sottostrutture e sistemi di fissaggio	60
Sistema di rivestimento	63
Dekton® Soluzioni per angoli	66
04 TIPI DI FISSAGGIO	70
DKT1	74
DKT2	108
DKT3	126
DKT4	142
DKBG	154
DKC	180
DKB	196
DKS	206
05 ELABORAZIONE E INSTALLAZIONE	216
Alterazioni della forma	218
Taglio e lavorazione	226
Movimentazione dei materiali in loco	228
Applicazione del collante	233
Elaborazione	235
Pulizia e manutenzione	236
Dettagli di contatto	238
06 PREVENTIVI PER IL PROGETTO	240
Servizi tecnici PSU	242
Servizi integrati per progetti internazionali	245
Garanzia Dekton®	250

Dekton[®] by Cosentino

01

- 8 Descrizione e caratteristiche del prodotto
- 16 Specifiche tecniche
- 18 Sostenibilità in fabbrica
- 30 Certificazioni

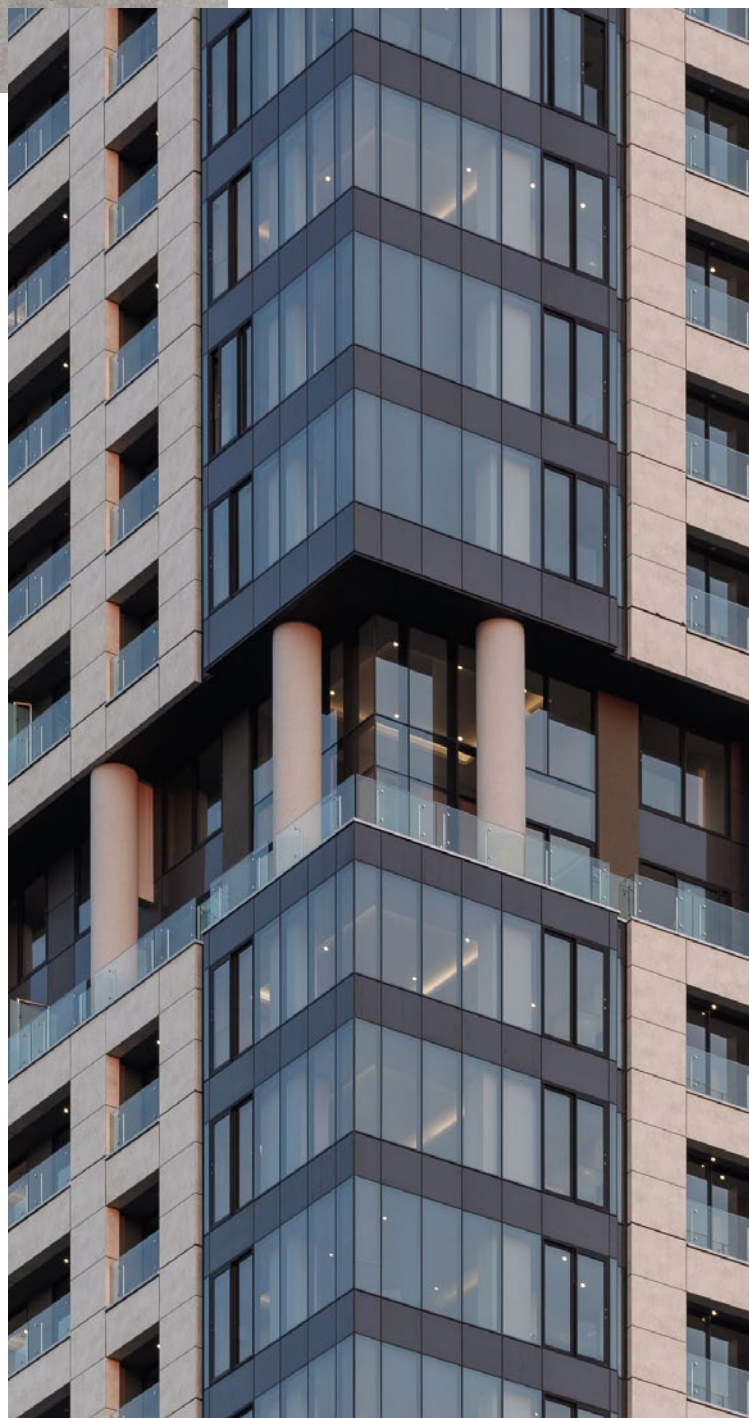




Nell'arco di poche ore, Dekton imita il processo di creazione di migliaia di anni che è stato necessario alla natura, grazie all'esclusiva tecnologia TSP.

Descrizione e caratteristiche del prodotto

Dekton® è un materiale ultracompatto, realizzato utilizzando una pressa da 25.000 tonnellate (>450 kg/cm²) e un processo di sinterizzazione a circa 1.200 °C, con dimensioni utili di 3.200 x 1.440 mm, spessori di 20 / 12 / 8 e 4 mm (ha una rete di sicurezza integrata sul retro per facciate ventilate di 8, 12 e 20 mm di spessore e per tutte le applicazioni di 4 mm di spessore). Reazione al fuoco A2 s1 d0 (secondo EN 13501), resistente ai raggi UV ($\Delta E < 1$ testato in camera allo Xeno fino a 5.000 ore), con conducibilità termica <0,5 W/m°C (secondo EN 12664), calore specifico <700 J/kg°C (misurato con DSC), resistività della superficie <65 TΩ/m (a 1000 V) e deve soddisfare queste proprietà meccaniche funzionali secondo EN 10545: Resistenza alla flessione >45 N/mm², densità >2.400 KG/m³. Porosità <0,05%. Espansione lineare <10-6 °C⁻¹. Adatto per applicazioni esterne anche in ambienti aggressivi (benzina, diesel, solventi vari) e può essere pulito con acqua o altri prodotti utilizzando acqua pressurizzata (idropulitrice), con prodotti per la pulizia commerciale o, in caso di macchie persistenti, prodotti chimici specifici (ad esempio acido solforico, candeggina, perossido di idrogeno, acetone, soda caustica).



La produzione richiede diverse ore, ma un impianto è in grado di realizzare fino a 2.000 lastre al giorno.

Composizione

Dekton® è costituito di materiali inorganici, che esistono in natura su oltre il 90% della crosta terrestre.

- Dekton® è un materiale totalmente inorganico.
- Dekton® utilizza materiali inorganici non solo per la maggior parte del prodotto, ma anche per la pigmentazione e le venature.
- Oltre 20 diversi materiali inorganici vengono utilizzati per creare una lastra Dekton®.

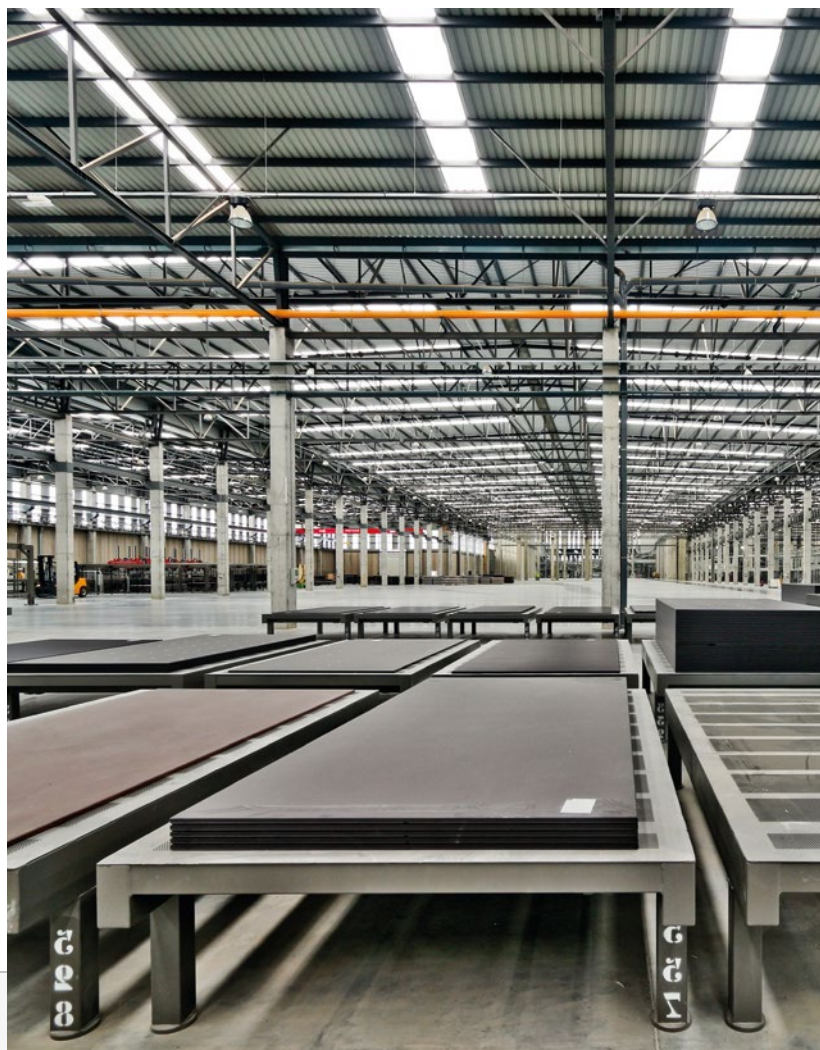


Produzione

Dekton® utilizza l'esclusiva Tecnologia TSP (Sinterized Particle Technology), un processo ad alta tecnologia che rappresenta una versione accelerata del cambiamento metamorfico che la pietra naturale subisce quando è sottoposta ad alte temperature e pressioni nel corso di migliaia di anni. Le tecnologia TSP sintetizza procedure davvero innovative derivate dai settori tecnologici più avanzati. Questa evoluzione rappresenta un salto tecnologico e industriale capace di generare un nuovo processo, un materiale rivoluzionario e un prodotto leader.

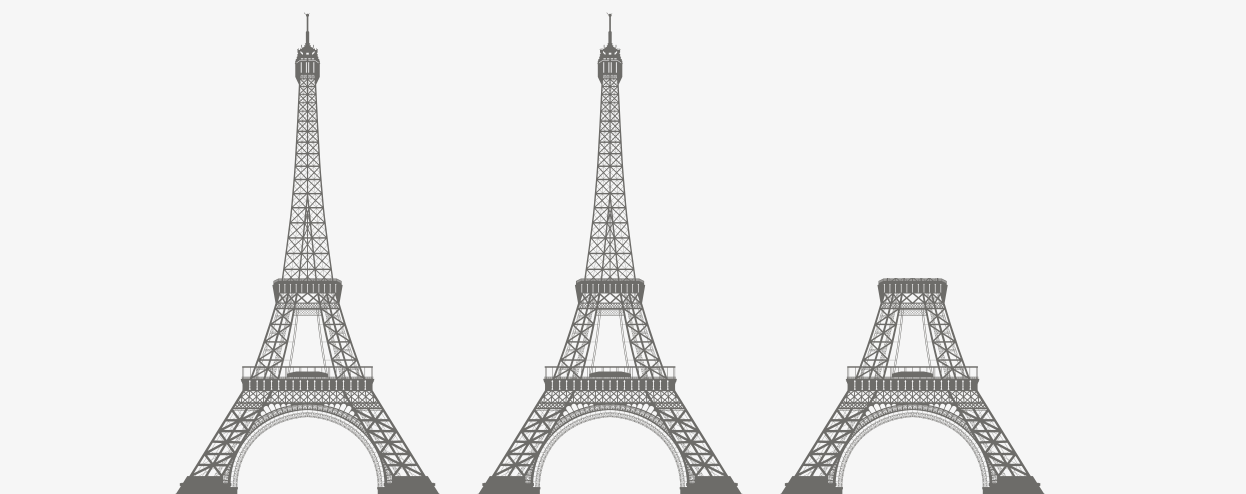
La produzione richiede diverse ore, ma un impianto è in grado di realizzare fino a 2.000 lastre al giorno. Dall'inizio alla fine il processo include i passaggi seguenti:

1. Decontaminazione delle materie prime.
2. Miscelazione dei materiali.
3. Aggiunta di pigmenti
4. Distribuzione del materiale sui nastri trasportatori.
5. Processo di decorazione del volume (stampa 3D).
6. Compattazione.
7. Essiccazione e decorazione secondaria.
8. Sinterizzazione.



Compattazione

Compattazione che utilizza una pressa unica realizzata appositamente per la produzione di pannelli ultracompatti. I pannelli vengono pressati a 25.000 tonnellate cubiche. Questa compattazione aiuta ad allineare le particelle per ottenere assenza di porosità, facendo uscire l'aria e l'umidità: da qui la necessità delle dimensioni omogenee delle particelle. Si possono anche aggiungere texture superficiali (ardesia, legno, pelle, lino, ecc.) durante la fase di compattazione.



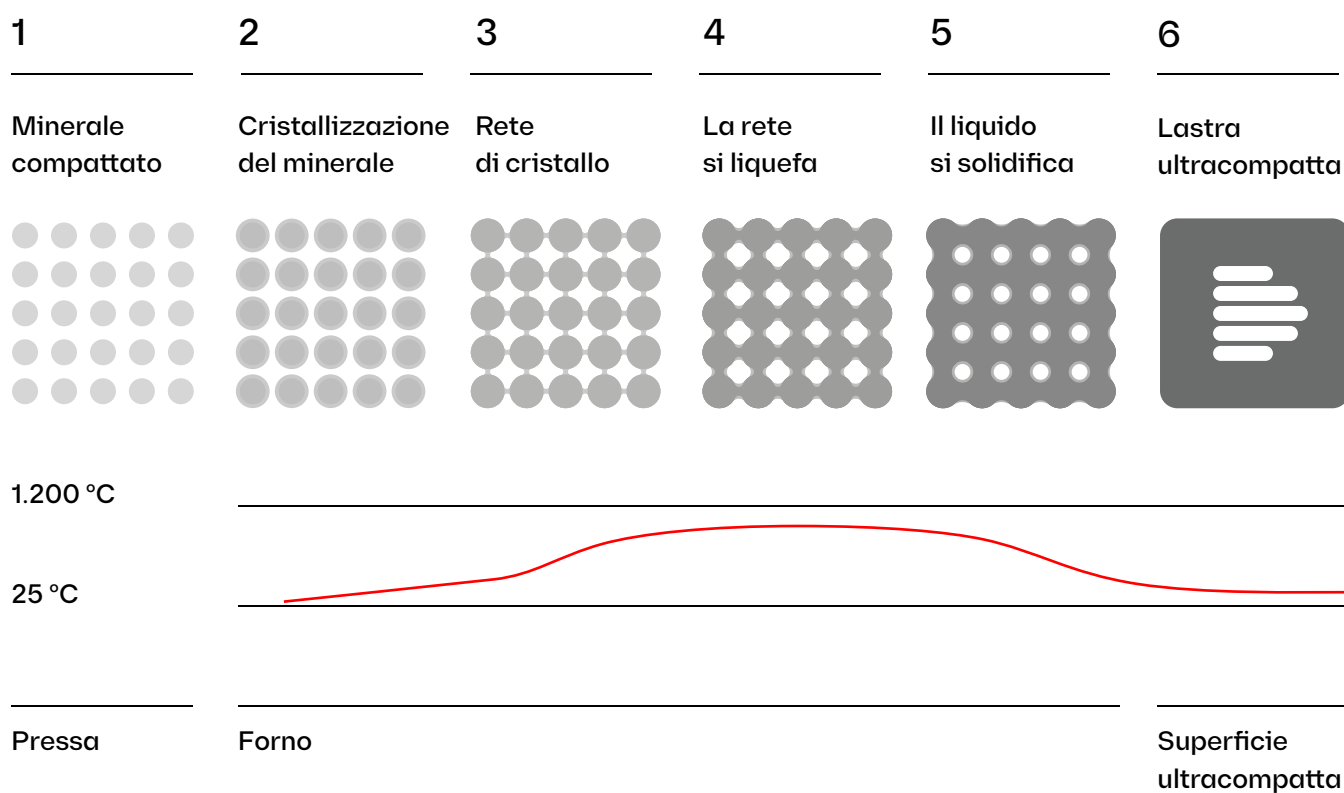
Due Torri Eiffel e mezzo = 25.000 tonnellate cubiche

Pannello dalla superficie ultracompatta

Processo di sinterizzazione

Durante questo processo, la trasformazione delle materie prime e dei pigmenti avviene utilizzando il calore, le reazioni sono controllate in modo da seguire il corretto percorso di sinterizzazione delle particelle.

- Il forno è lungo 200 metri.
- Le temperature raggiungono circa 1.250 °C.
- La durata totale del processo dipende dallo spessore della lastra (circa 4 ore).



Rete

La rete integrata sul retro di Dekton® viene applicata nello stabilimento Cosentino ed è creata appositamente per le facciate ventilate al fine di prevenire frammenti in caso di rottura, dato che la sicurezza è una delle principali preoccupazioni di Cosentino. È una rete in vetroresina da 300 g/m² e viene incollata con una resina epossidica.

Applicazioni standard

Dekton® è un materiale adatto a molteplici applicazioni, sia interne che esterne, in diverse dimensioni e con infinite possibilità di design e texture.



**Piani di lavoro
per esterni**



**Cucina
per esterni**



**Pavimentazione per
bagni e piscine**



**Pareti esterne
e facciate**



**Superfici
per bagno**



**Pavimentazione
d'esterni**



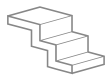
**Pareti
interne**



**Pareti
per bagno**



**Pavimenti
interni**



Scale

Alcune applicazioni per le facciate

- Facciate ventilate.
- Facciate fisse.
- Rivestimento su sistemi EIFS.
- Facciate di sistemi industrializzati.
- Integrazione con sistemi di facciata continua
- Rivestimento per aperture di finestre e porte.
- Accessori per facciate.

Caratteristiche del prodotto

Dekton® presenta tutte le caratteristiche tecniche indispensabili per qualsiasi superficie dura, anche per quelle più esigenti, come le facciate.



Materiale ignifugo

Dekton® può resistere ad alte temperature senza bruciare, diventare rovente o rompersi. Test standard europei EN 13501 e ASTM E84 classificano Dekton® come materiale non combustibile.



Altamente resistente ai raggi ultravioletti (UV)

Dekton® è altamente resistente ai raggi UV e non sbiadisce o degrada nel tempo in qualsiasi tipo di applicazione esterna.



Superiore resistenza meccanica

La varietà di spessore di Dekton® consente di utilizzarlo in applicazioni in cui la resistenza al vento o all'impatto è un requisito del progetto.



Idrorepellenza elevata

L'assorbimento idrico di Dekton® è minimo, al punto che non subisce alcun movimento di espansione (dovuta dilatazione termica) per questo motivo.



Durata del colore

Il controllo della pigmentazione e della decorazione di Dekton® nel processo di produzione fornisce una migliore consistenza del colore da una lastra all'altra, dando origine a un prodotto di lunga durata che non avrà variazione colorimetrica/cromatica nel tempo.



Resistenza ai graffi

Dekton® è una delle superfici più resistenti ai graffi sul mercato.



Stabilità dimensionale

L'espansione di Dekton® è minima, per cui può essere installato con fughe sottili tra i pannelli. Queste fughe manterranno la loro larghezza in ogni condizione.



Resistenza a sbalzi termici

La resistenza di Dekton® ai test dedicati in situazioni di sbalzi termici e la sua applicazione in varie condizioni atmosferiche ne dimostrano le prestazioni elevate.



Resistente all'abrasione

Dekton® è ancora più resistente all'abrasione rispetto al granito e al gres porcellanato, rendendolo la superficie ideale in applicazioni commerciali per facciate o aree esposte a traffico elevato come le pavimentazioni.



Massima resistenza al fuoco e al calore

Dekton® è stato installato con successo su facciate in aree esposte ad alte temperature.



Facile pulizia e bassa manutenzione

La maggior parte dei graffi può essere rimossa da Dekton® con prodotti per la pulizia standard. I costi di manutenzione sono ridotti.



Resistente alle macchie

Dekton® è resistente alle macchie provenienti da diverse tipologie di fonti, al punto che possono essere facilmente rimosse senza alterarne la finitura e il colore.

Vantaggi del sistema facciata Dekton®

Dekton® offre chiari vantaggi nell'applicazione sulle facciate.

1 Grande formato

Grazie al grande formato di Dekton® che può raggiungere i 3.200 x 1.440 mm, si ha libertà nel design della facciata e la possibilità di utilizzare diversi formati per sfruttare al meglio il materiale.

4 Possibilità infinite di design e colore

La varietà dei colori Dekton® offre un'ampia gamma da utilizzare come strumento di design aggiuntivo, mantenendo l'uniformità e il carattere.

7 Soluzioni per fughe

Grazie alla sua resistenza alla dilatazione, Dekton® permette l'uso di fughe angolari con bordi dritti o smussati e anche con pezzi particolari per creare un look monolitico.

2 Ampia gamma di spessori

La varietà degli spessori disponibili per Dekton®, 4, 8, 12 e 20 mm, consente di applicare pezzi più spessi o più sottili a seconda delle esigenze. Ciò mantiene la coerenza complessiva e consente di conferire a ciascuna sezione le caratteristiche tecniche necessarie.

5 Adattamento a forme geometriche complesse

La possibilità di produrre Dekton® in pezzi semplici o complessi rende questo materiale versatile per la copertura di volumi piuttosto complessi.

8 Forme illimitate

Piani architettonici con inclinazioni diverse e geometrie complesse spingono i materiali al loro limite. Pochi resistono a trazione, compressione o condizioni meteo avverse mantenendosi inalterati e richiedendo poca manutenzione nel tempo.

3 Perfezione del colore

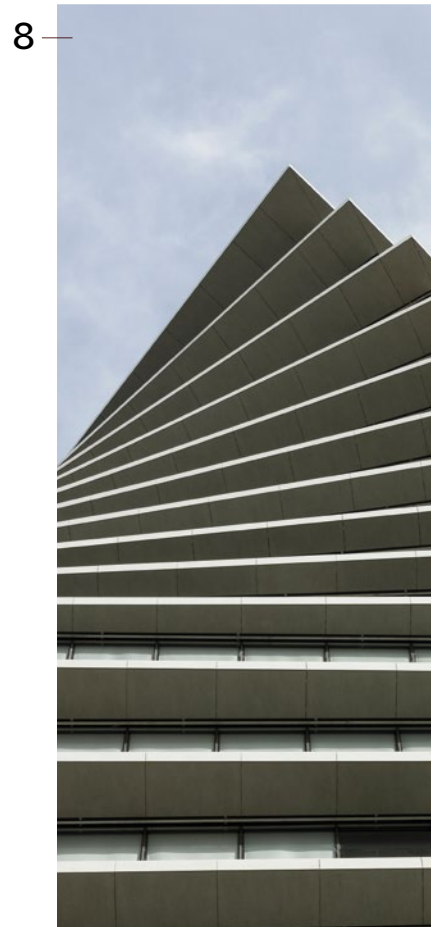
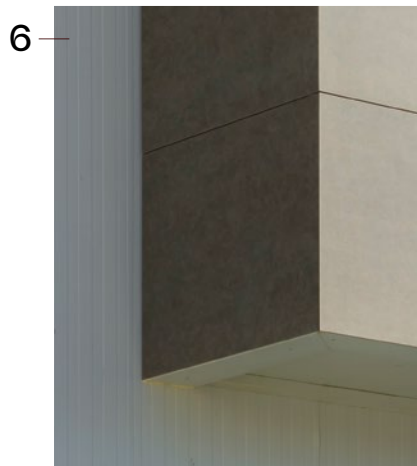
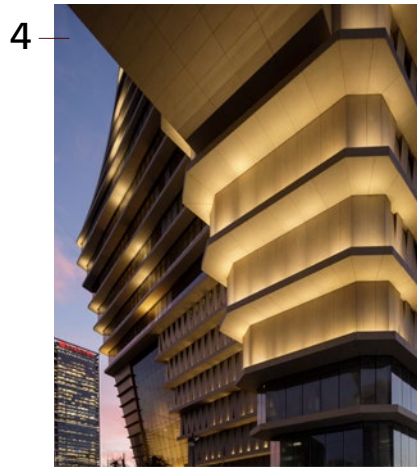
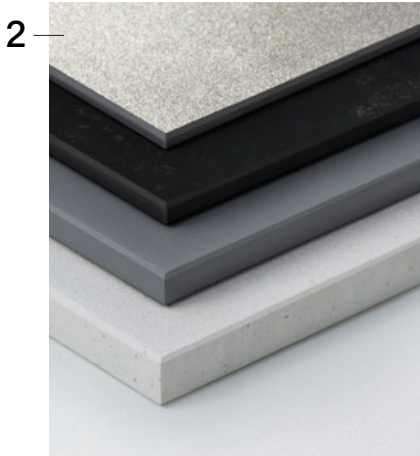
Grazie all'elevata precisione del sistema di misurazione e ai controlli di qualità a partire dalla fase produttiva, Dekton® garantisce uniformità di tono sull'intera facciata, e consente di utilizzare il materiale in ampi pannelli, mantenendo contemporaneamente un'armonia estetica.

6 Superfici piane: continuità estetica.

L'eccellente planarità offerta da Dekton® assicura che le superfici della facciata siano virtualmente prive di spazi vuoti. Questo lo rende perfetto per valorizzare al massimo l'ambiente circostante, in cui la continuità estetica senza alterazioni è fondamentale.

9 Colore uniforme

Dekton® è colorato per l'intera massa del prodotto, consentendo un'integrazione migliore dei bordi con la superficie della lastra.



Specifiche tecniche

Dati tecnici principali

- Densità $2,52 \pm 4\%$ g/cm³
- Resistenza media alla flessione ≥ 45 N/mm²
- Modulo di elasticità: 84.000 N/mm²
- Espansione termica lineare $5,9 \times 10^{-6}$ °C⁻¹
- Assorbimento idrico 0,1%. (Grupo Bla)
- Porosità 0,2%.
- Espansione massima 0,1 mm/m.
- Conducibilità termica 0,483 W/m °K
- Reazione al fuoco. A1/A2 s1 d0 (con rete)
EN 13501-1 2018 e NFPA/IBC classe A ASTM E 84.



Caratteristiche tecniche

In base allo standard EN-14411

TEST STANDARD	DECISIONE	UNITÀ	FAMIGLIA I	FAMIGLIA II	FAMIGLIA III	FAMIGLIA IV
Resistenza alla flessione e carico di rottura ISO 10545-4	Resistenza media alla flessione	N/mm ²	46	45	55	46
	Carico di rottura medio	N	2.548	2.313	2.356	2.568
	Forza applicata media	N	14.966	13.559	13.818	15.620
Assorbimento idrico, porosità aperta e densità ISO 10545-3	Assorbimento di acqua in ebollizione	%	0	0,1	0,1	0,1
	Assorbimento di acqua a vuoto	%	0,1	0,1	0,1	0,1
	Porosità aperta	%	0,2	0,2	0,2	0,2
	Densità relativa apparente	g/cm ³	2,51	2,61	2,53	2,44
Resistenza all'abrasione profonda ISO 10545-6	Densità apparente	g/cm ³	2,50	2,61	2,52	2,44
	Volume eroso	mm ³	125	106	115	119
Determinazione delle dimensioni e dell'aspetto superficiale ISO 10545-2	Lunghezza e larghezza	%	0,11/-0,18	0,04/-0,08	0,04/-0,04	0,02/-0,02
	Spessore	%	0,50/-0,50	4,95/-2,20	0,53/-0,53	-1
	Rettilinearità dei lati	%	0,01/-0,01	0,03/-0,03	0,01/-0,03	0,02/-0,02
	Ortogonalità	%	0,07/-0,16	0,04/-0,09	0,21/-0,21	0,08/-0,08
	Curvatura del centro	%	0,04/-0,08	-0,06	-0,06	-0,07
	Curvatura del bordo	%	0,06/-0,06	0,02/-0,04	0,02/-0,04	0,02/-0,02
	Deformazione	%	-0,11	-0,07	-0,06	-0,04
Determinazione della resistenza agli urti ISO 10545-5	Aspetto superficiale (Valore predefinito piastrelle)	%	100	100	100	100
	Coefficiente di restituzione medio	-	0,85	0,85	0,85	0,92
Determinazione della dilatazione termica lineare ISO 10545-8	Dilatazione tra 30 e 100°	°C ⁻¹	6,5·10 ⁻⁶	5,1·10 ⁻⁶	6,3·10 ⁻⁶	5,8·10 ⁻⁶
Determinazione della resistenza allo shock termico ISO 10545-9	Danno	-	Ok / nessun danno	Ok / nessun danno	Ok / nessun danno	Ok / nessun danno
Determinazione dell'umidità termica lineare ISO 10545-10	Dilatazione massima	mm/m	0,1	0,1	0,1	0,1
	Dilatazione media	mm/m	0,0	0,0	0,0	0,1
Determinazione della resistenza al gelo ISO 10545-12	Danno	-	Ok / nessun danno	Ok / nessun danno	Ok / nessun danno	Ok / nessun danno
	CINH ₂ /Prodotti per la pulizia	Classe	A (nessun danno)	A (nessun danno)	A (nessun danno)	
	Candeggina/Sali per piscine	Classe	A (nessun danno)	A (nessun danno)	A (nessun danno)	
	HCl (3% v/v)	Classe	LA (nessun danno)	LA (nessun danno)	LA (nessun danno)	
	Acido citrico (100 g/l)	Classe	LA (nessun danno)	LA (nessun danno)	LA (nessun danno)	
Determinazione della resistenza chimica ISO 10545-13	KOH (30 g/l)	Classe	HA (nessun danno)	HA (nessun danno)	HA (nessun danno)	
	HCl (18%)	Classe	HA (nessun danno)	HA (nessun danno)	HA (nessun danno)	
	Acido lattico (5%)	Classe	HA (nessun danno)	HA (nessun danno)	HA (nessun danno)	
	KOH (100 g/l)	Classe	HA (nessun danno)	HA (nessun danno)	HA (nessun danno)	
	Agente macchiante verde	Classe	5	5	5	5
Determinazione della resistenza alle macchie ISO 10545-14	Agente macchiante rosso	Classe	-	-	-	-
	Iodio (soluzione)	Classe	5	5	5	5
	Olio d'oliva	Classe	5	5	5	5

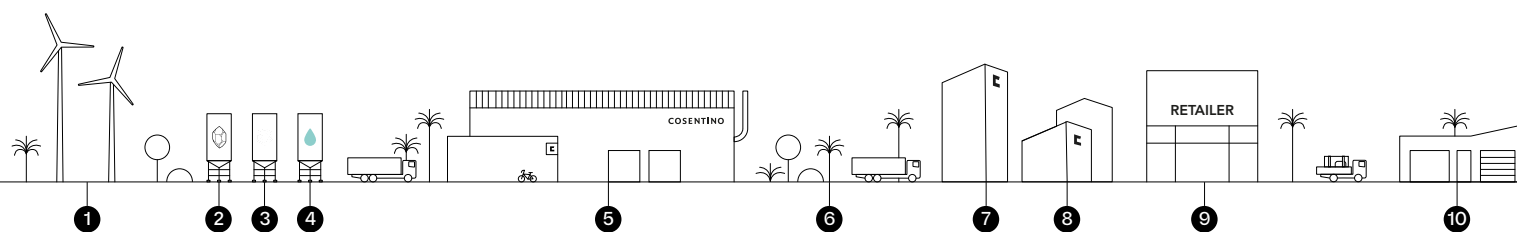
Sostenibilità in fabbrica

Cosentino S.A., in linea con lo sviluppo sostenibile e la sua politica di miglioramento continuo, ha sviluppato negli ultimi anni una serie di investimenti per il miglioramento ambientale del processo produttivo. Tali azioni mirano a eliminare o ridurre le emissioni atmosferiche derivanti dagli impianti industriali, a implementare sistemi di trattamento delle acque al fine di ottimizzarne l'uso e ridurre al minimo gli sversamenti, migliorare la gestione degli scarti e ridurre al minimo la generazione. Sono stati effettuati investimenti anche nella mobilità sostenibile, nell'efficienza energetica e nella creazione di spazi verdi. Per raggiungere i più alti livelli di sostenibilità nella produzione di Dekton®, sono state utilizzate le migliori tecniche disponibili (best available technique, BAT), con un investimento totale superiore a 14 milioni di euro.

Nell'ambito della politica di sostenibilità di Cosentino, la mobilità sostenibile svolge un ruolo di primo piano. Alla luce di ciò, e associato al nuovo parco industriale dove si produce Dekton®, sono stati progettati oltre due chilometri di piste ciclabili e sono state acquistate biciclette per consentire ai dipendenti di muoversi all'interno dello stabilimento. Ciò ha comportato un investimento di oltre 50.000 euro. Inoltre, nel parco industriale viene promossa anche la mobilità sostenibile, tramite l'uso di veicoli elettrici, sia per i lavoratori che per i fornitori.



Sostenibilità in fabbrica



1 Energia rinnovabile certificata al 100%

2 Materie prime

3 Materie prime riciclate

4 99% di acqua riciclata

5 Fabbrica

6 +94.000 m² di spazi verdi

7 Cosentino City

8 Cosentino Center

9 Trasformatore, negozi per cucina e bagno, architetti e designer

10 Cliente finale



Produciamo 1,45 milioni di m² di prodotti contenenti materiali recuperati o riciclati

Recupero del 33% degli scarti generati



Utilizziamo il 19% in più di acqua riciclata rispetto al 2018



Promuoviamo la sostenibilità

Prodotti con garanzia fino a 25 anni



La nostra strategia di mobilità sostenibile ha evitato l'equivalente di 1.255 tonnellate di emissioni di CO₂ all'anno nel 2019



I prodotti Dekton® hanno emissioni di 14,54 kg di CO₂ per m², l'11% in meno rispetto al 2018



Accordi firmati con compagnie di navigazione

Nel 2019 abbiamo evitato l'equivalente di 4.000 tonnellate di emissioni di CO₂



Abbiamo rinnovato l'ISO 14001:2015.

Atmosfera

La protezione dell'aria è essenziale non solo a livello ambientale, ma anche per la salute delle persone. Tra le misure adottate nella produzione di Dekton®, si distingue quanto segue:

- Sistemi ermetici per il trasporto delle materie prime micronizzate dal camion alla fabbrica. Questi impediscono il rilascio di particelle di polvere nell'atmosfera, prevenendone la dispersione, la contaminazione incrociata e ottenendone un migliore utilizzo.
- Sistemi di trasporto integrati che riducono al minimo le potenziali emissioni dal punto di generazione della materia prima colorata (atomizzatori) al punto di stoccaggio (24 silo ermetici). Questi sistemi sono dotati di aspirazione delle polveri, semplificano il percorso, i nastri trasportatori e in particolare lo scarico e i trasferimenti tra i nastri per raggiungere i silos di deposito. Grazie a tutto ciò, il consumo di risorse naturali è ottimizzato attraverso un loro utilizzo efficiente, riducendo la produzione di scarti industriali del 95%.
- I sistemi centralizzati di raccolta e depurazione delle polveri, attraverso 7 filtri a maniche, sono dislocati in diverse sezioni della fabbrica. I filtri a maniche sono dispositivi altamente efficienti che purificano il 99% della polvere emessa.
- Quattro veicoli elettrici che trasportano il prodotto in tutta la fabbrica e da Silestone 3 al centro di distribuzione automatizzato. Questi veicoli non consumano carburante (portando a una significativa riduzione delle emissioni rispetto ai motori diesel) e sono dotati di un sistema di risparmio energetico.
- Impianto di aspirazione, trattamento e recupero dei fumi provenienti dai forni. Questo sistema può reindirizzare i fumi dai forni agli atomizzatori, utilizzandone il calore e, di conseguenza, riducendo il consumo di gas naturale e le emissioni in atmosfera. Il consumo di gas naturale è ridotto del 10% rispetto agli impianti convenzionali e alle relative emissioni di CO₂.
- Sistemi MRD e SPR per il recupero del calore dai forni. Questi sistemi recuperano parte del calore dalla zona di raffreddamento del forno per preriscaldare l'aria di combustione. Il consumo di gas naturale è ridotto del 5%, con la conseguente diminuzione delle emissioni atmosferiche legate alla sua combustione.

EMISSIONI
ATMOSFERICHE

Calcolo dell'impronta di carbonio dell'organizzazione (2019)

Progetti localizzati per riduzione delle emissioni di CO₂ (dal 2019 in poi)

Piano strategico per la riduzione, la compensazione e la neutralizzazione delle emissioni (2020)

Recupero degli scarti

I seguenti sistemi sono stati installati per favorire il recupero degli scarti generati durante il processo produttivo:

- Diversi impianti progettati per riutilizzare gli scarti grezzi prima del processo di decozione. Ciò include la linea di recupero degli scarti grezzi, una linea di trasporto e carico merci verso i turbo-frantoi e l'installazione di dissoluzione. Se questi impianti non fossero stati attuati, si sarebbero generati scarti industriali pari a circa il 5% della produzione giornaliera, ma grazie a queste apparecchiature, questi scarti industriali saranno ritrattati, riducendo questa quantità di scarti del 90%. Questa attrezzatura è costata oltre 1,2 milioni di euro.
- Sistema di recupero delle polveri dai diversi bacini di emissione. Questa polvere viene riutilizzata come materia prima nel processo. Oltre 500.000 euro sono stati investiti in questi sistemi.
- Macchina per la pulizia spazzatrice-sgrassatrice con sistema di riciclaggio dell'acqua. Gli obiettivi principali di questa macchina sono la riduzione al minimo delle polveri trasportate dall'aria causate dal passaggio dei veicoli e il mantenimento di livelli ottimali di pulizia in tutti gli impianti. Questo tipo di macchina può migliorare la gestione incontrollata degli scarti e ridurre del 95% il consumo di acqua di lavaggio per la pulizia rispetto a un sistema tradizionale. Nella macchina sono stati investiti 70.000 euro.

VALORIZZAZIONE DEGLI SCARTI

Dal 2018 abbiamo i nostri impianti

- Società di gestione dei rifiuti non pericolosi



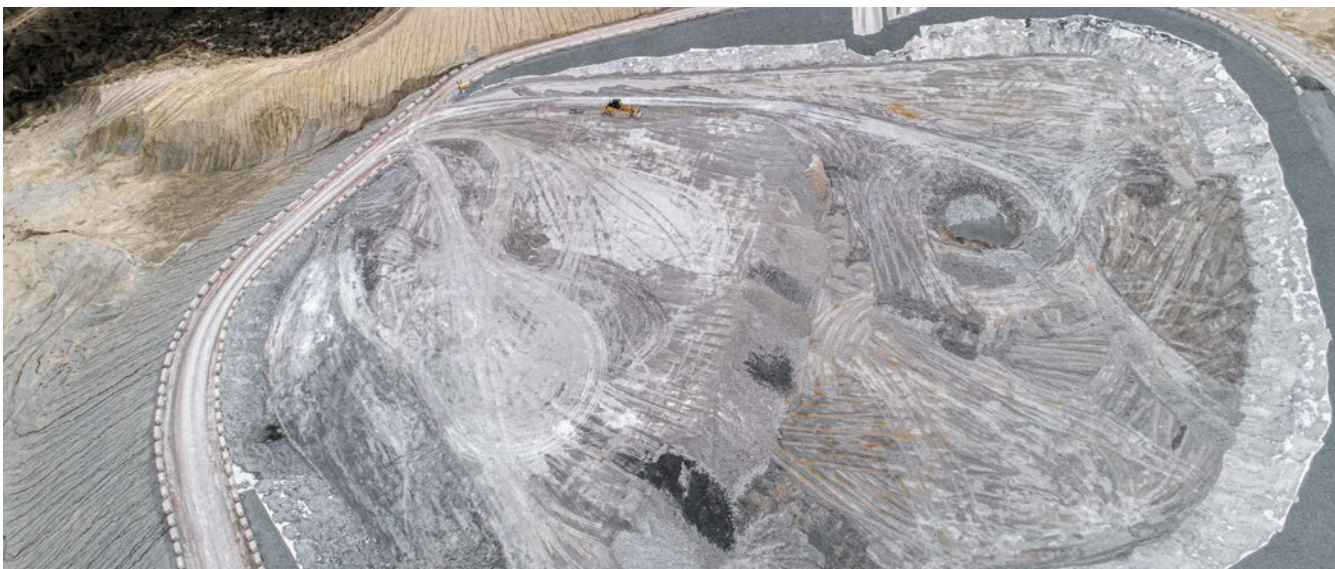
- Impianto di gestione e valorizzazione degli scarti

Utilizzando i nostri impianti evitiamo l'emissione di oltre **7.000 tonnellate di CO₂e/anno** derivate dal trasporto degli scarti.

33% di valorizzazione complessiva degli scarti

Evoluzione

2018-19	2025	2050
30%	50%	100%



Gestione e utilizzo dell'acqua

L'acqua è una risorsa limitata, specialmente in una regione arida come il sud-est della Spagna. Questo aspetto è stato preso in considerazione nella produzione di Dekton®, applicando le seguenti misure:

- Quattro serbatoi situati in vari punti della fabbrica per consentire la raccolta di acqua pulita e favorirne il riutilizzo nel processo. Questo impianto impedisce che la produzione del 50% di acqua pulita venga gestita come scarto. In questi impianti sono stati investiti 250.000 euro.
- Sistema idrico tecnologico per osmosi inversa. Finalizzato alla produzione di 300 m³/g di acqua tecnologica proveniente dall'approvvigionamento idrico, con un flusso di scarico dell'acqua tecnologica inferiore al 5% dell'acqua in entrata.
- Un sistema di decantazione e chiarificazione dell'acqua che consente il trattamento e il recupero dell'acqua di processo (95% di recupero). Insieme al sistema idrico tecnologico, comporta una spesa di 1 milione di euro.
- Sistemi di pulizia automatica per atomizzatori. Questi sistemi riguardano solo l'acqua strettamente necessaria per tale pulizia, riducendo al minimo la generazione di flussi degli scarti nel processo che richiede un ulteriore trattamento (per il riutilizzo nel processo) o la gestione esterna degli scarti. Inoltre, non è necessario abbassare la temperatura di questi sistemi durante la pulizia, quindi c'è un maggiore mantenimento della temperatura rispetto al metodo tradizionale (cioè la pulizia manuale da parte degli operatori) e quindi un consumo energetico inferiore (riducendo al minimo le emissioni atmosferiche derivanti dal consumo di gas) per riportare i macchinari alla loro temperatura operativa. Investimento di oltre 32.000 euro.

RISORSE IDRICHE

CONSUMI 2019

262 mila m³/anno

- Acqua industriale (serbatoio) 222 mila m³/anno*
*Sostituzione successiva con acqua trattata terziaria (Waste Water Treatment Plant, WWTP)
- Acqua sanitaria (rubinetto) 40 mila m³/anno

60 mila m³/anno di acqua riutilizzata per l'irrigazione

82 milioni di m³/anno trattata e riutilizzata nel processo

Evoluzione

2016	2019	2020	2025
WWTP (8)	99% di acqua residua riciclata nel processo	WWTP terziario	Studio di fattibilità su un impianto di desalinizzazione



Spazi verdi

Nel nuovo parco industriale sono stati creati oltre 25.000 m² di spazi verdi. Sono state utilizzate specie locali e più di 200 alberi, adatti alle condizioni aride della zona. Oltre 250.000 euro sono stati investiti in questi nuovi spazi.



Efficienza energetica

Oltre alle già menzionate misure di risparmio (come il riutilizzo del calore dei forni), sono state programmate altre misure di efficienza. L'illuminazione a LED è stata utilizzata per le aree esterne, con regolazione del tempo collegata al traffico. Per illuminare l'interno delle fabbriche è stata utilizzata il più possibile la luce naturale tramite lucernari.

CONSUMO DI ENERGIA

100% di elettricità da fonti rinnovabili

0% DI CO₂ eq./anno Emissioni indirette

30% approvvigionamento energetico autosufficiente nel 2020

Evoluzione prevista

2021

Impianto fotovoltaico 20 MW ISO 50.001

2022

WWTP (8) Studio di fattibilità per impianti di generazione di energia eolica

2025

Studio di fattibilità sui combustibili alternativi

2030

Nuovo impianto fotovoltaico

Cosentino CO₂ Neutral

Abbiamo identificato i progetti che soddisfino le caratteristiche necessarie per effettuare una compensazione responsabile e che abbiano una forte componente sociale per raggiungere gli obiettivi di sviluppo sostenibile dell'Agenda 2030 delle Nazioni Unite.

Il progetto scelto nel 2019 per la compensazione delle emissioni ha un impatto sociale significativo sullo sviluppo sostenibile, supportando l'economia locale attraverso la formazione e la creazione di posti di lavoro.

STRATEGIA A ZERO EMISSIONI

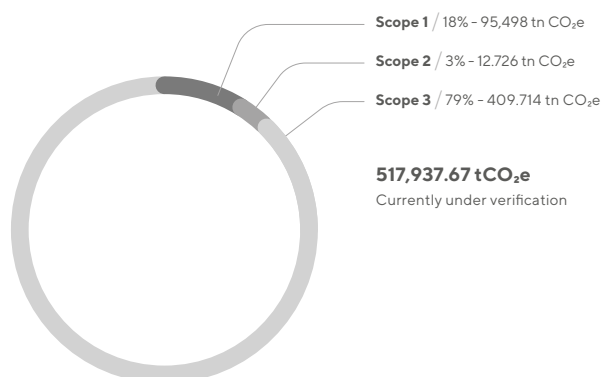
La superficie ultracompatta di Dekton® è classificata come Carbon Neutral.

Compensiamo le nostre emissioni CO₂ nel corso dell'intero ciclo di vita del prodotto.



Impronta di carbonio

Una delle principali tappe nel 2019 è stata il calcolo iniziale dell'impronta di carbonio della nostra organizzazione. L'impronta di carbonio è stata calcolata sulla base dei risultati dell'azienda a partire dal 2018, tenendo conto sia delle emissioni dirette derivanti da fonti monitorate dall'organizzazione nella sua attività (ambito 1), sia delle emissioni indirette derivanti dall'acquisto di energia elettrica (ambito 2), nonché di altre emissioni indirette che provengono principalmente dall'estrazione e dalla fornitura di materie prime da parte dei nostri fornitori (ambito 3). Ciò significa che siamo stati in grado di identificare i punti del processo in cui si crea il maggior numero di emissioni e il loro impatto è maggiore. Come prossimo passo, per il 2020 avremo uno strumento che ci consentirà di definire obiettivi per ridurre, compensare e neutralizzare le emissioni di gas a effetto serra e il consumo energetico, concentrandosi sul breve, medio e lungo termine. Questi obiettivi saranno inseriti nel "Piano Strategico per la riduzione, la compensazione e la neutralizzazione delle emissioni di CO₂ del Gruppo Cosentino" (attualmente in fase di sviluppo). Questo documento conterrà non solo la direzione strategica dell'azienda, ma anche il calcolo dell'impronta di carbonio a partire dal 2019.



AZIONI RELATIVE ALL'IMPRONTA DI CARBONIO

Con i progetti e le misure attualmente in corso, si stima una riduzione annuale delle emissioni di CO₂ pari a 15.500 tonnellate/anno:

- Piano di miglioramento del processo / Efic. Energia
- Progetti di compensazione delle emissioni.

È necessario coinvolgere l'intera catena del valore:

- Acquisti sostenibili ISO 20400. Strumento per verificare e valorizzare i nostri fornitori.
- Progetto di compensazione su larga scala che coinvolge i fornitori.

Evoluzione prevista

Breve termine

2020-21

Piano di mobilità sostenibile.

Progetti di riduzione, compensazione e neutralizzazione delle emissioni.

Medio-lungo termine

Dal 2021 in poi

Studio di fattibilità per la sostituzione progressiva del gas naturale con biocarburanti.

Studio di fattibilità per la raccolta e lo stoccaggio di CO₂.

Dichiarazione ambientale di prodotto

Questo documento contiene la dichiarazione ambientale di prodotto (Environmental Product Declaration, EPD) per le costruzioni® di Dekton® e i risultati della sua Analisi del ciclo di vita (Life Cycle Analysis, LCA), che è stata completata il 28/06/2016. Questa EPD è destinata sia ai clienti industriali che agli utenti finali.

Questo studio è stato condotto al fine di comprendere l'impatto ambientale di questo piano di lavoro durante l'intero ciclo di vita (dall'inizio alla fine del ciclo). In altre parole, i risultati rivelano un'analisi delle fasi di produzione, trasporto, installazione, uso e termine del ciclo di vita. Altri obiettivi di questo studio sono l'implementazione di un processo sistematico di miglioramento continuo per tutte le fasi di questo ciclo e la pubblicazione di una Dichiarazione ambientale di prodotto (EPD) con i risultati ottenuti.

Questo studio è stato condotto secondo i seguenti standard:

1. Istruzioni generali del programma per il Sistema internazionale EPD® (Rev. 2.5 2015/05/11).
2. Regole di categoria prodotto (Product Category Rules, PCR) per la preparazione di una dichiarazione ambientale di prodotto (EPD®) per il gruppo di prodotti "Prodotti da costruzione e servizi da costruzione CPC 54" (codici UN CPC multipli 2012:01 Prodotti da costruzione e servizi da costruzione (versione 2.1)).



SISTEMA EPD®

- EPD N° S-P-00916 / Dichiarazione ambientale di prodotto secondo ISO 14025 ed EN 15804
- Data di completamento: 01/10/2016 / Validità: 5 anni / Valido fino a: 01/10/2021
- Basato su PCR 2012:01 Prodotti da costruzione e servizi da costruzione versione 2.1
- Ambito geografico dell'EPD: Internazionale

Descrizione delle fasi del sistema

FASE DEL PRODOTTO	FASE DI COSTRUZIONE	FASE UTILIZZATORE	FASE DI FINE VITA	VANTAGGI E ONERI AL DI FUORI DEI LIMITI DEL SISTEMA
A1. Materie prime				
A2. Trasporto				
A3. Produzione				
A4. Trasporto				
A5. Installazione				
	B1. Uso			
	B2. Manutenzione			
	B3. Riparazione			
	B4. Sostituzione			
	B5. Riabilitazione			
	B6. Uso dell'energia			
	B7. Uso dell'acqua			
	C1. Demolizione			
	C2. Trasporto			
	C3. Scarti Trattamento			
	C4. Smaltimento degli scarti			
	D. Riutilizzo, riciclo e recupero			

X: incluso; MND: Modulo non dichiarato

Tutti i valori in queste tabelle sono relativi all'unità funzionale dello studio (una tonnellata di prodotto). Le tabelle 5, 6 e 7 descrivono le prestazioni ambientali, l'utilizzo delle risorse e la gestione degli scarti di Dekton, sempre espresse in valori per unità funzionale. Nessuno dei materiali utilizzati per Dekton è nell'"Elenco delle sostanze candidate ad alto rischio" (<http://echa.europa.eu/es/candidatelist-table>).

Le unità, gli indicatori dell'impatto ambientale e i fattori di conversione utilizzati sono quelli definiti nell'"Appendice A dell'MSR 1999:2" (Rev.1.1 del 25/09/2005) e quelli definiti nella metodologia CML-IA 3.0 (<http://cml.leiden.edu/software/data-cmlia.htm>) per il calcolo dell'impatto ambientale. Questa metodologia è pienamente sviluppata e utilizzata a livello europeo grazie all'affidabilità dei suoi dati e delle sue basi scientifiche, che sono supportate nella metodologia e nelle procedure definite da Guinée et al. (2001). Per calcolare l'energia primaria rinnovabile consumata è stata utilizzata la metodologia di Fabbisogno energetico cumulativo (Cumulative Energy Demand, CED) sviluppata da Frischknecht et al. (2007).

Le categorie di impatto calcolate sono conformi a quelle definite nei codici UN CPC multipli 2012:01 Prodotti da costruzione e servizi da costruzione (versione 2.1) e i risultati sono stati divisi a seconda delle fasi e dei moduli descritti nella sezione 4. L'ultima versione disponibile del software SimaPro (SimaPro 8.0.3.) è stata utilizzata per calcolare questi dati. Gli impatti calcolati sono potenziali e considerano sempre le condizioni operative standard.

Prestazioni ambientali per unità funzionale

PARAMETRI	FASE	FASE DI	FASE UTILIZZATORE							FASE DI FINE VITA				D. RIUTILIZZO, RICICLO E RECUPERO		
	DEL PRODOTTO	CONSTRUZIONE	A1 - A2 - A3	A1. Trasporto	A2. Installazione	B1. Uso	B2. Manutenzione	B3. Riparazione	B4. Sostituzione	B5. Riabilitazione	B6. Uso dell'energia	B7. Uso dell'acqua	C1. Demolizione		C2. Trasporto	C3. Scarti Trattamento
Esaurimento delle risorse abiotiche (elementi) (kg Sb eq.)	1,7E-03	1,83E-07	0	0	0	0	0	0	0	0	5,80E-10	0	1,2E-09	0	2,38E-08	-1,2E-04
Esaurimento delle risorse abiotiche (combustibili fossili) (MJ.)	1,8E+04	1,93E-03	0	0	0	1,95E-01	0	0	0	0	2,87E-02	0	1,2E+01	0	5,45E+01	-1,8E+01
Riscaldamento globale (kg di CO ₂ eq.)	1,2E+03	1,48E-02	0	0	0	1,33E-00	0	0	0	0	1,92E-03	0	9,4E-01	0	4,00E+00	-1,3E+00
Riduzione dello strato di ozono (kg CFC eq.)	1,4E-04	2,19E-05	0	0	0	1,28E-07	0	0	0	0	1,85E-10	0	1,4E-07	0	2,57E-07	-2,0E-07
Ossidazione fotochimica (kg C ₂ H ₄ eq.)	1,8E-01	2,71E-02	0	0	0	2,08E-04	0	0	0	0	3,89E-07	0	7,3E-05	0	5,14E-04	-4,8E-04
Acidificazione (kg SO ₂ eq.)	3,4E+00	8,07E-01	0	0	0	4,81E-03	0	0	0	0	9,22E-06	0	2,5E-03	0	2,00E-02	-8,2E-03
Eutrofizzazione (kg P ₀₄ eq.)	3,4E+01	1,07E-01	-	-	-	3,84E-03	-	-	-	-	9,31E-07	-	4,8E-04	-	4,24E-03	-6,8E-04

Unità = 1.000 kg di Dekton

Un edificio ha efficienza energetica quando è progettato per ridurre al minimo la quantità di energia tradizionale utilizzata quotidianamente.

Dekton® Feroe

Efficienza energetica: Leed e Breeam

La sostenibilità dei progetti architettonici è passata dall'essere un'integrazione interessante e desiderabile, a rappresentare un'esigenza reale che deve essere considerata fin dall'inizio della fase di progettazione. Un edificio o un'infrastruttura sarà sostenibile fintantoché sarà conforme a criteri diversi, dal suo impatto sull'ambiente in cui è inserito, all'origine dei materiali utilizzati nella sua costruzione.

Un edificio ha efficienza energetica quando è progettato per ridurre al minimo la quantità di energia tradizionale utilizzata quotidianamente. Non si tratta solo di risparmiare sulla bolletta della luce. Questo approccio ha molti altri vantaggi: montaggio dei materiali più semplice, minori costi di manutenzione e riduzione dell'obsolescenza e della degradazione dei materiali. Al fine di intraprendere la costruzione di un edificio energeticamente sostenibile, è necessario sviluppare due tipi di strategia: strategie di progettazione passiva, incentrate sull'uso del clima e dell'ambiente in cui si trova l'edificio; strategie di progettazione attiva, come l'impiego di diverse fonti di energia rinnovabile per l'approvvigionamento dell'edificio.



LEED

LEED (Leadership in Energy and Environmental Design) è il sistema di valutazione della sostenibilità degli edifici più utilizzato al mondo. LEED fornisce un quadro per la classificazione di edifici eco-compatibili e altamente efficienti dal punto di vista energetico ed è disponibile per quasi tutti i tipi di progetti architettonici. Quando si costruisce un edificio, prendere in considerazione la certificazione LEED è fondamentale per ridurre i costi prima, durante e dopo il progetto.



Siti sostenibili

Ridurre al minimo gli effetti sui microclimi, sull'uomo e sulla fauna selvatica riducendo le isole di calore. Utilizzo di materiale in applicazioni diverse dal tetto con $RS \geq 0,33$ e in applicazioni per il tetto con $RSI \geq 82$ o $RSI \geq 39$ (a seconda della pendenza). È possibile ottenere 2 crediti Leed, dato che la riflessione solare (solar reflectance, SR) e gli indici di riflessione solare (solar reflectance index, SRI) di Dekton sono:

SR= 0,462 colori grigi
SR= 0,674 colori crema
SR= 0,790 colori bianchi

SRI= 52 colori grigi
SRI= 81 colori crema
SRI= 98 colori bianchi



Priorità regionale

I crediti di priorità regionale (regional priority, RP) sono i crediti LEED esistenti che aiutano i team di progetto a concentrarsi sulle loro priorità locali in termini di ambiente, equità sociale e salute pubblica. Requisiti: Viene concesso un credito per ogni credito di priorità regionale ottenuto, fino a un massimo di quattro.

Cosentino è un'azienda con una crescente presenza globale. Attualmente distribuisce i suoi prodotti e marchi in più di 80 Paesi, utilizzando il proprio canale di distribuzione in 37 di essi. Ciò è fondamentale per comprendere e soddisfare le priorità regionali per ciascun progetto.



Materiale e risorse

Incoraggiare l'uso di prodotti e materiali per i quali sono disponibili informazioni sul ciclo di vita e che hanno un impatto favorevole sul ciclo di vita ambientale, economico e sociale. È possibile ottenere 1 credito Leed, poiché Dekton ha una propria dichiarazione ambientale di prodotto e il piano di riduzione dell'impronta di carbonio è in fase di sviluppo.

Requisiti: utilizzare prodotti di almeno cinque produttori diversi che soddisfino almeno uno dei seguenti criteri di approvvigionamento ed estrazione responsabili. Il valore totale dei prodotti da costruzione utilizzati nel progetto che soddisfano questi criteri deve rappresentare almeno il 40% del valore totale dei prodotti da costruzione installati permanentemente nel progetto. È possibile ottenere 1 credito Leed perché Dekton Trillium e Radium utilizzano fino all'80% di materiali riutilizzati, Eter fino al 30% e la gamma del bianco ha varie percentuali di materiali riutilizzati.



Innovazione

Incoraggiare i team di costruzione a raggiungere un'efficienza eccezionale e innovativa. Requisiti: eccellere nell'innovazione oltre gli elementi elencati nella guida LEED.

È possibile ottenere da 1 a 5 crediti Leed, poiché l'innovazione fa parte del DNA di Cosentino. Come compagnia leader nel settore, Cosentino innova e inventa, insieme ai propri partner e clienti, soluzioni in grado di offrire design, valore e ispirazione alla vita delle persone.



Qualità ambientale interna

Fornire un ambiente termico confortevole che supporti e promuova la produttività e il benessere degli occupanti. Requisiti: Soddisfare tutti i requisiti sia a livello di design che di controllo tecnico del comfort. Progettare l'involucro edilizio per soddisfare i requisiti ASHRAE Standard 55-2017 o ISO 7730:2005.

È possibile ottenere 1 Credito Leed perché Dekton è certificato per l'impiego in facciata ventilata.

Utilizzare materiali all'interno dell'edificio (e all'interno della membrana impermeabilizzante) per soddisfare i criteri a basse emissioni elencati di seguito. a. PAVIMENTAZIONE: almeno il 90% del costo totale della pavimentazione installata soddisfa i requisiti di contenuto VOC. b. PARETI: almeno il 75% del costo totale delle pareti installate soddisfa i requisiti di contenuto VOC.

È possibile ottenere 1 Credito Leed, poiché Dekton è certificato Greenguard Gold.

BREEAM

BREEAM è una delle certificazioni di sostenibilità più importanti e riconosciute al mondo. Pone l'attenzione alla valutazione dell'impatto ambientale di tutti i tipi di progetti architettonici. BREEAM valuta gli impatti in dieci diverse categorie che vanno dall'uso ecologico del suolo all'utilizzo di materiali e infrastrutture sostenibili e all'efficienza energetica degli edifici. BREEAM incoraggia lo sviluppo di progetti a partire da un approccio sostenibile che generi vantaggi economici, ambientali e sociali per tutti coloro che sono coinvolti nella costruzione e nel successivo utilizzo dell'edificio o delle infrastrutture.



Cosentino progetta i propri materiali a partire da un approccio innovativo e sostenibile che aiuta architetti e designer a soddisfare i requisiti del sistema di valutazione BREEAM. Sia la progettazione dei prodotti che i materiali utilizzati nella loro fabbricazione mirano a garantire il minor impatto ambientale su ogni progetto architettonico. In questo senso, l'efficienza energetica degli edifici che utilizzano materiali Cosentino nella loro costruzione è particolarmente rilevante.



Salute e benessere

HEA 02 Qualità dell'aria interna.

Incoraggiare un ambiente interno sano attraverso la configurazione e l'installazione di ventilazione, attrezzature e finiture appropriate. Requisiti: Livelli di emissione di composti organici volatili (VOC). I prodotti selezionati devono rispettare i limiti di emissione specificati nella guida.

È possibile ottenere 1 credito Breeam, poiché Dekton® è certificato Greenguard Gold.

HEA 04 Comfort termico.

Garantire, attraverso la progettazione, sia il raggiungimento di una temperatura confortevole che i dispositivi di controllo necessari per mantenere un ambiente termicamente confortevole per gli occupanti dell'edificio.

È possibile ottenere 1 credito Breeam, poiché Dekton è certificato per l'uso nella facciata.



Materiali

Mat 01 Impatto sul ciclo di vita.

Incoraggiare l'uso di materiali da costruzione a basso impatto ambientale durante l'intero ciclo di vita dell'edificio. Requisiti: Almeno cinque prodotti specificati in Fase di progettazione (Design Stage, DS1) e installati dalla Fase di post-costruzione (Post-Construction Stage, PCS 2) sono coperti dalla Dichiarazione ambientale di prodotto verificata.

È possibile ottenere 1 credito Breeam, poiché Dekton® è certificato EPD.

MAT 06 Efficienza dei materiali.

Riconoscere e incoraggiare misure volte a ottimizzare l'efficienza dei materiali. Efficienza dei materiali: "... Ciò include l'uso di meno materiali, il riutilizzo dei materiali esistenti di demolizione e smantellamento e, laddove appropriato, l'acquisto di materiali con un maggiore contenuto riciclato..."

È possibile ottenere 1 credito Breeam, poiché Dekton® utilizza diverse percentuali di materiali recuperati in alcuni dei suoi colori: - Dekton Trilium e Radium, fino all'80% - Dekton Eter, fino al 30% - Gamma del bianco, varie percentuali.



Innovazione

INN 01 Innovazione.

Sostenere l'innovazione nel settore delle costruzioni attraverso il riconoscimento di vantaggi legati alla sostenibilità che non sono ricompensati da problemi BREEAM standard. Requisiti: Sono disponibili fino a un massimo di 10 crediti, con il punteggio totale BREEAM limitato al 100%, in totale da una combinazione dei seguenti: a) 1.c Qualità dell'aria interna: tutti i tipi di prodotto sono conformi ai limiti di emissione, ai requisiti di test e ai requisiti aggiuntivi elencati nella guida. (1 CREDITO) b) 1.g Almeno 10 prodotti specificati in Fase di progettazione (DS) e installati dalla Fase di post-costruzione (PCS) sono coperti dalla Dichiarazione ambientale di prodotto verificata del produttore (1 CREDITO).

È possibile ottenere questi punti, poiché Dekton® è certificato Greenguard gold e EPD.

Certificazioni

Dekton® è in fase di ottenimento delle seguenti certificazioni a livello mondiale con implicazioni ambientali.

ISO 9001



Cosentino è stata ritenuta conforme allo standard del Sistema di gestione della qualità: ISO 9001:2015. Questo certificato è valido per la progettazione, la fabbricazione, la produzione, la distribuzione, la vendita e la commercializzazione delle superfici ultracompatte Dekton®.

ISO 14001



Questo riconoscimento certifica e consolida la qualità del Sistema di gestione ambientale di Cosentino. Questo certificato copre l'intero processo in cui l'azienda è coinvolta nella progettazione, fabbricazione e lavorazione di Dekton®, fino alla sua distribuzione e commercializzazione. Esso certifica, tra gli altri aspetti, l'uso efficiente delle materie prime, il controllo delle emissioni nell'atmosfera, i programmi di gestione degli scarti, i sistemi di trattamento e il riutilizzo di acqua industriale, lo smaltimento di sostanze chimiche e il controllo dei rischi ambientali.

CERTIFICAZIONE DGNB



Dekton® è stato caricato sul DGNB Navigator, che fornisce a Cosentino in Germania un supporto ottimale nella definizione delle caratteristiche rilevanti del prodotto e nel fornire i parametri corrispondenti. È anche possibile utilizzare specifiche di prestazioni predefinite, che includono una descrizione dettagliata delle caratteristiche del prodotto rilevanti per l'applicazione dei criteri DGNB per la costruzione sostenibile nella loro categoria di prodotti. Fornisce collegamenti alla pagina informativa di ciascuno dei tuoi prodotti nel Navigatore, dando alle parti interessate l'accesso diretto alle informazioni che stanno cercando.

ETA 14/0413



È un'approvazione tecnica europea basata sui "Kit di rivestimento per facciate esterne fissate meccanicamente" EAD 090062-00-0404. Si tratta di un documento di riferimento per l'applicazione in Europa e in altri mercati. Include dati tecnici per tre diversi sistemi di facciata ventilata da 12 e 20 mm. DKT1 per il sistema di ancoraggio sottosquadro e DKT2 e DKT3 per sistemi di scanalatura dei bordi con profilo continuo o clip.

NOA



Il certificato NOA è stato approvato e progettato per essere conforme al codice Florida Building, inclusa la High Velocity Hurricane Zone. Comprende due tipi di sistemi, con Dekton® da 12 mm installato su profili e ganci in alluminio fissati a compensato attaccati a listelli di legno, telaio con perni in acciaio o muratura e Dekton® da 8 mm installato con un sistema di aderenza. Include relazioni sui test sulla pressione statica dell'aria, sul carico ciclico della pressione del vento, sulla diffusione della fiamma e sulla generazione di fumo, sui cicli di congelamento e scongelamento e sull'assorbimento dell'acqua.

NSF



NSF è un'organizzazione indipendente senza scopo di lucro dedicata alla sicurezza nella salute pubblica e alla protezione dell'ambiente. NSF è leader mondiale nello sviluppo di standard, certificazioni di prodotto, educazione e gestione dei rischi per la salute e la sicurezza pubblica. Diversi prodotti Dekton® sono in fase di test e valutazione da parte di NSF secondo lo standard internazionale 51. L'ottenimento della certificazione NSF e quindi il diritto di utilizzare il logo per i prodotti certificati, comporta una valutazione tossicologica degli ingredienti di tutti i diversi prodotti, test di idoneità e il superamento di audit senza preavviso ogni anno, su tutti i siti di produzione.

* Per ottenere maggiori informazioni sui colori certificati NSF, consultare il sito ufficiale www.nsf.org

BBA 16/5346



Il presente accordo certifica Dekton® relativamente al rivestimento ventilato per il fissaggio a una sottostruttura di supporto in alluminio e per l'uso come facciata drenata e ventilata su pareti esterne in muratura, calcestruzzo o telaio in acciaio di edifici nuovi ed esistenti.

Greenguard

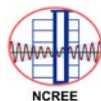


Greenguard Environmental Institute è un'organizzazione senza scopo di lucro la cui missione è proteggere la salute pubblica e migliorare la qualità della vita attraverso programmi che migliorano la qualità dell'aria interna. Alcuni studi dell'Agenzia per la protezione dell'ambiente negli Stati Uniti hanno dimostrato che la contaminazione dell'aria interna può essere 100 volte superiore ai livelli di contaminazione esterna.

Nelle costruzioni efficienti dal punto di vista energetico, gli inquinanti tendono a rimanere intrappolati negli spazi abitativi invece di muoversi liberamente nell'ambiente. Alcuni dei contaminanti più dannosi negli interni degli edifici sono i composti organici volatili (VOC), il monossido di carbonio, le particelle provenienti dalla cottura e l'ossido di azoto. Questi contaminanti possono causare sindrome da edificio malato, che causa vertigini, nausea e malattie correlate.

Dekton® è stato analizzato da Greenguard, dimostrando di non emettere alcun tipo di VOC e ha così ottenuto le certificazioni Greenguard Certified (Certificato n. 41572-410) e Greenguard Gold (Certificato n. 41572-420).

NCREE Earthquakes



Relazioni su test sismici emesse dal National Center for Research on Earthquake Engineering (NCREE) in Taiwan, un laboratorio di simulazione sismica.

Altre certificazioni sul prodotto

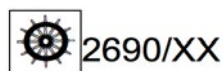
EPD



HPD



IMO



Coc (Civil Defence)



VOC Eurofins



DoP



Kosher



Ignifugo



A1/A2 s1 d0 (con rete)
EN 13501-1 2018
e NFPA/IBC
classe A ASTM E 84

Prodotto Gamma

02

- 34 Dimensioni, formati e spessori
- 36 Colori e superfici
- 44 Dekton iD
- 50 Stabilità del colore
- 51 Personalizzazione di tagli ed elementi speciali



Dimensioni, formati e spessori

Dimensione standard

Grazie alle dimensioni e alla leggerezza di Dekton® misura nominale 3.200 x 1.440 mm (con la possibilità di tagliare a misura), le possibilità di progettazione stanno crescendo in modo esponenziale.

Formati consigliati per rendere ottimale l'uso di Dekton® (sfrido 0%)

Spessore (cm)	Formati (cm)
0,4	71 x 71
	71 x 142
	142 x 142
	79 x 143
0,8	106 x 71
1,2	106 x 143
2	159 x 71
	159 x 143
	144 x 320
	71 x 320



	142 X 142	144 X 320	143 X 159	143 X 106	143 X 79
71 X 71	71 X 142	71 X 320	71 X 159	71 X 106	

Spessori standard

Le lastre Dekton® sono disponibili in diversi spessori, così da poter scegliere l'opzione più appropriata a seconda dell'applicazione, del design o dell'effetto desiderato, da 4 a 20 mm

Dimensione standard

Grazie alle dimensioni e alla leggerezza di Dekton® misura nominale 3.200 x 1.440 mm (con la possibilità di tagliare a misura), le possibilità di progettazione stanno crescendo in modo esponenziale.

Texture della superficie

- Opaco: liscio senza lucentezza
- Velvet: texturizzato
- Lucido: Brillante

Misure, peso e tolleranze

Spessore (mm)	Peso (kg/m ²)	Peso (Kg/lastra)
4	10,1	46,44
8	20,2	92,89
12	30,2	139,34
20	50,4	232,24

Tolleranze

- Spessore $\pm 0,5$ mm.
- Lunghezza e larghezza ± 2 mm.
- Perpendicolarità ± 2 mm.
- Rettilineità dei lati $\pm 1,5$ mm.
- Curvatura dell'asse ± 2 mm.
- Curvatura laterale ± 2 mm.
- Deformazione ± 2 mm.

Caratteristiche tecniche

- Densità $2,52 \pm 4\%$ g/cm³
- Resistenza alla flessione: ≥ 45 N/mm²
- Modulo di elasticità: 84.000 N/mm²
- Espansione termica lineare: $5,9 \times 10^{-6}$ °C⁻¹
- Assorbimento idrico: 0,1%. (Gruppo Bla)
- Porosità: 0,2%.
- Espansione massima: 0,1 mm/m.
- Conducibilità termica: 0,483 W/m°K
- Reazione al fuoco. A1/A2 s1 d0 (con rete) EN 13501-1 2018 e NFPA/IBC classe A ASTM E 84



Colori e superfici

Tipologie di motivi

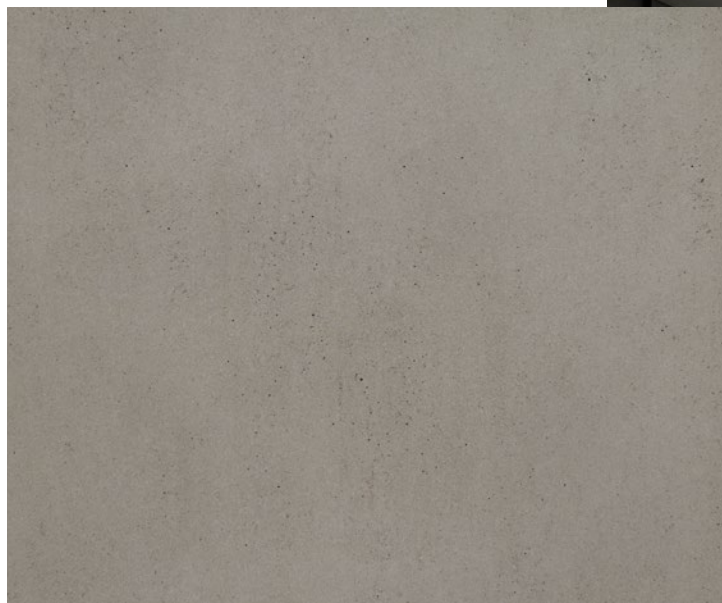
Abbiamo classificato la nostra gamma di colori in tre diversi gruppi di motivi per facilitare il processo di progettazione. Tutto il nostro portafoglio è etichettato come Motivo infinito, Motivo singolo e Motivo uniforme, a seconda dell'effetto desiderato per grandi superfici e del posizionamento di lastre adiacenti l'una all'altra, tenendo conto della direzionalità del design, delle sfumature e delle variazioni.

Tuttavia questa classificazione è puramente indicativa e si consiglia di visionare il prodotto presso i nostri centri espositivi, per ottenere una valutazione individuale che garantisca realizzare il progetto massimizzando risultato finale e soddisfazione.



Motivo infinito

Colori o design semplici con una composizione e una struttura uniformi o quasi uniformi che, se utilizzati per rivestimenti come pavimenti, pareti o facciate, consentono il posizionamento casuale di tavole e ritagli ottenendo un'omogeneità di visione d'insieme. Consigliato per superfici di grandi dimensioni.



ToHa di Ron Arad e Avner Yashar. Tel Aviv, Israele

Motivo singolo

Design con gamme cromatiche di maggiore complessità e direzionalità molto marcata, che si traducono in motivi con molto carattere e variazione in pezzi più piccoli e posizionamenti adiacenti. Consigliamo di rivolgersi ai nostri consulenti tecnici per l'utilizzo su rivestimenti di grandi superfici.



Armonk Professional Center. New York City. USA



Dekton® Kovik 8 mm. Sistema di facciate DKB

Motivo uniforme

Design con una direzionalità nella struttura grafica che deve essere presa in considerazione durante il taglio e il posizionamento di tavole adiacenti, che si cerchi continuità nel design olistico o in altro modo. È un tipo di motivo molto versatile, ma richiede il posizionamento e il taglio delle tavole adeguato. Consigliato per superfici di grandi dimensioni.

Dekton® Bookmatch

Da alcuni dei nostri design, abbiamo creato un'esperienza unica, simmetrica e intercambiabile che permette di creare composizioni e design dove le venature hanno continuità tra pezzi diversi (come con il lapideo naturale).

Esiste un sistema di numeri e lettere per selezionare i modelli che meglio soddisfano le esigenze in base al colore e allo spessore disponibili.

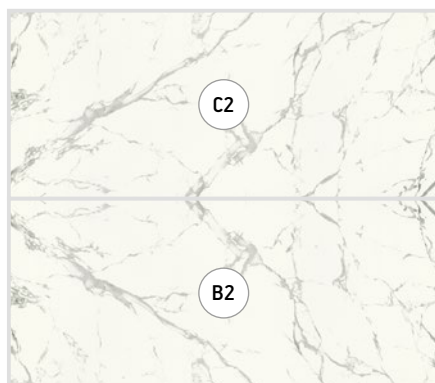
Materiale su richiesta, verificarne la disponibilità.

Dekton® Slim Aura 15

Spessore disponibile:
4 mm

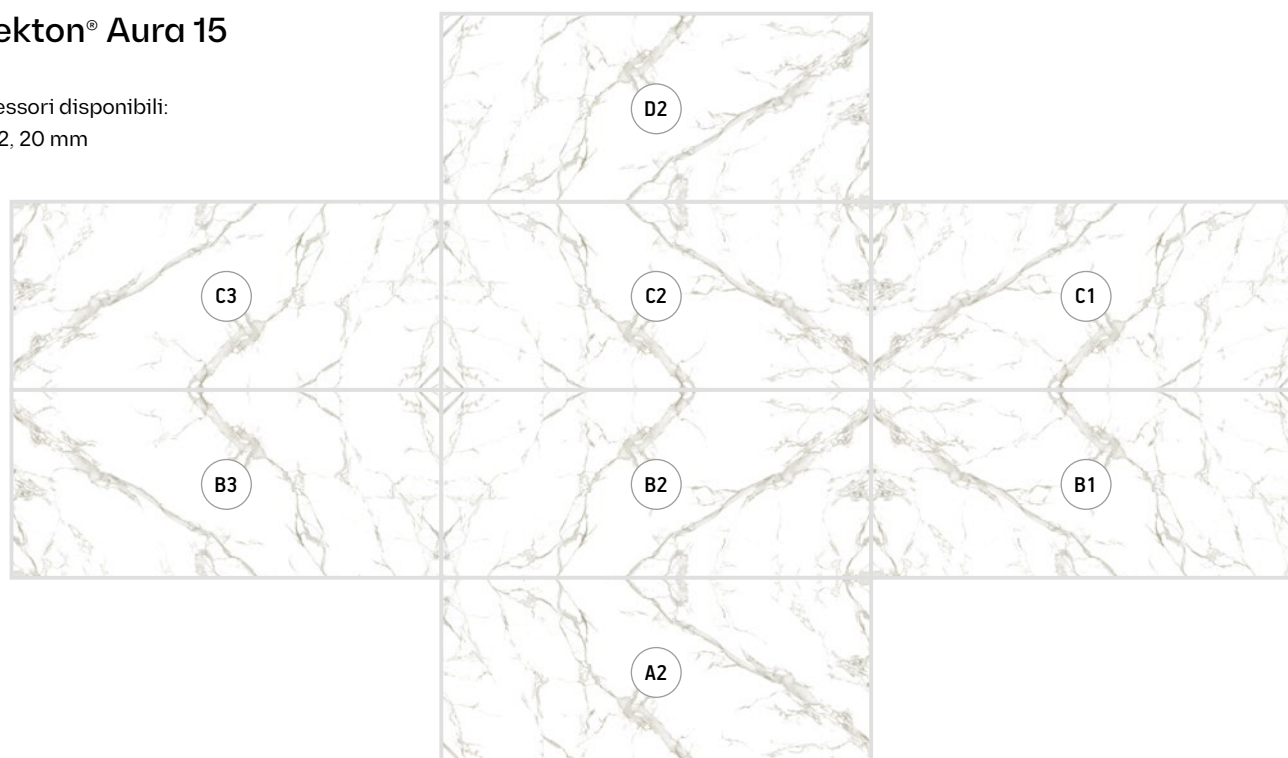
Dekton® Natura 18

Spessori disponibili:
4, 8, 12, 20 mm



Dekton® Aura 15

Spessori disponibili:
8, 12, 20 mm



CASE STUDY

444N Orleans Building

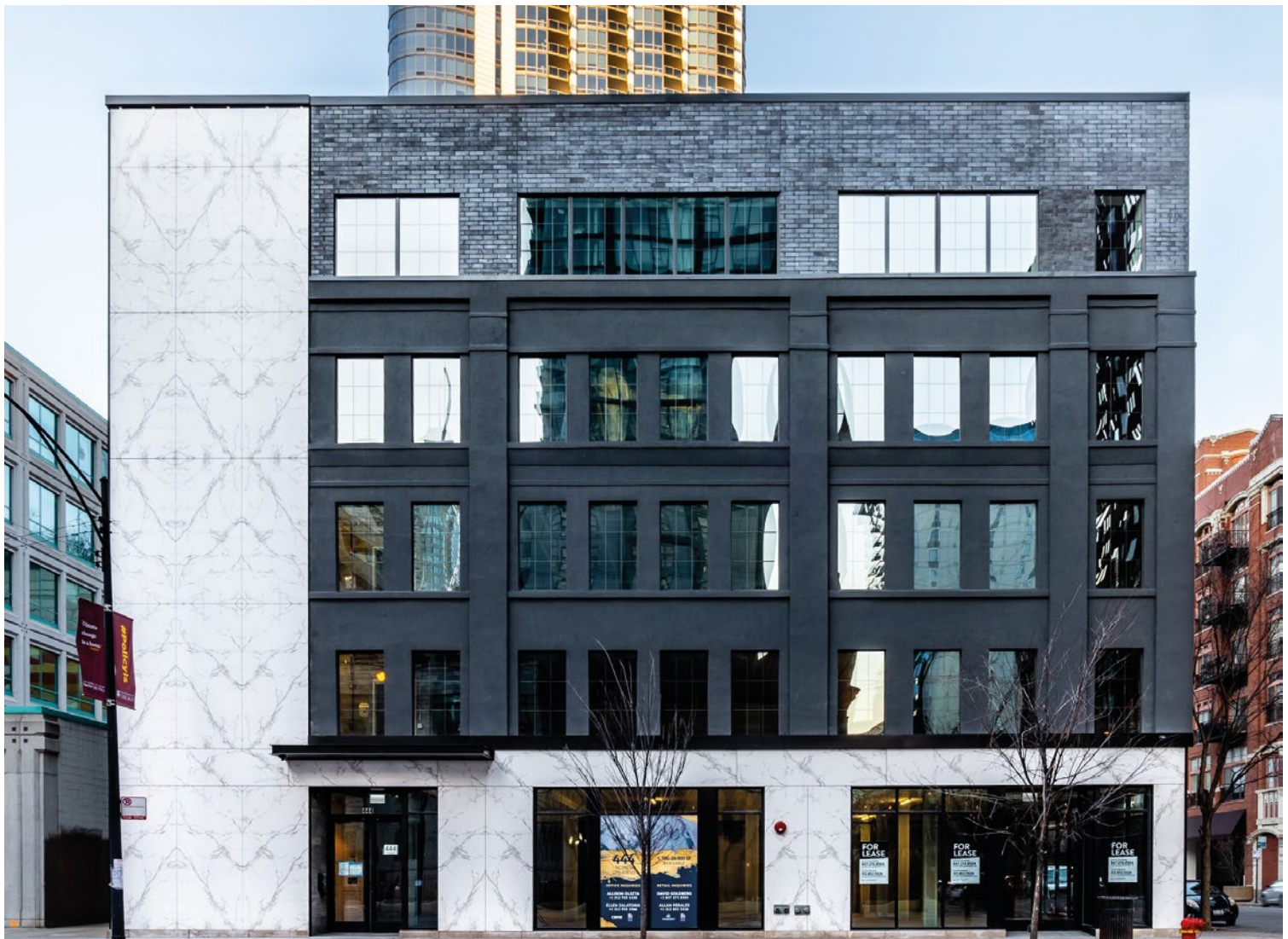
Chicago, Stati Uniti

Materiale

Dekton® Aura Bookmatch


Spessore

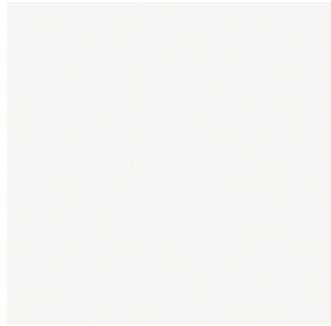
12 mm



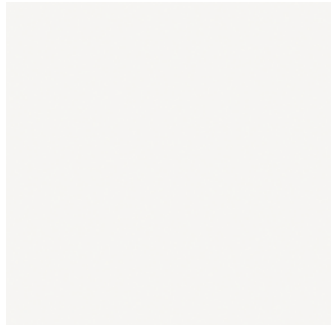
Scheda dei colori, motivi e finiture



Motivo infinito

CHROMICA Collection  



SOLID Collection  




XGLOSS Solid  



NATURAL Collection   



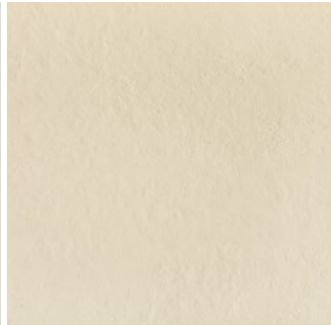
XGLOSS Basic 



TECH Collection 



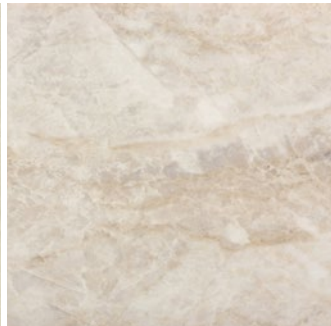
NATURAL Collection 



NATURAL Collection   



NATURAL Collection  




STONIKA Collection 





TECH Collection  






SOLID Collection 



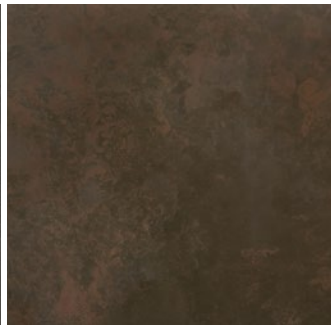
TECH Collection  



NATURAL Collection   



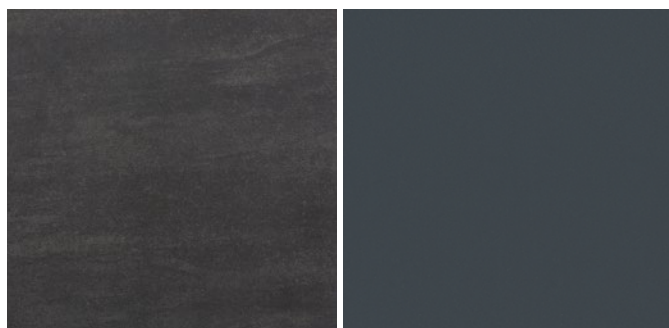
INDUSTRIAL Collection 






TECH Collection 

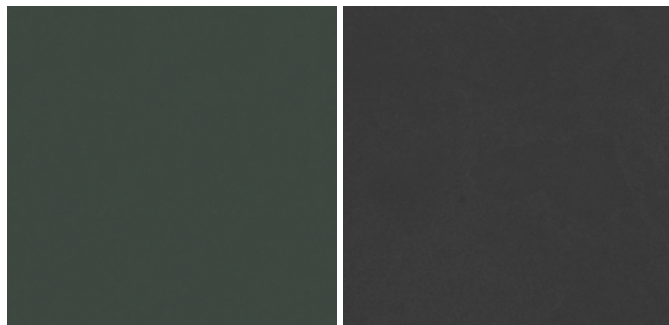
 Ultra Texture
  Ultra opaco
  Velvet Texture
  XGloss
  Eco Dekton
  Dekton Slim 4 mm
  spessore 3 cm



Motivo singolo




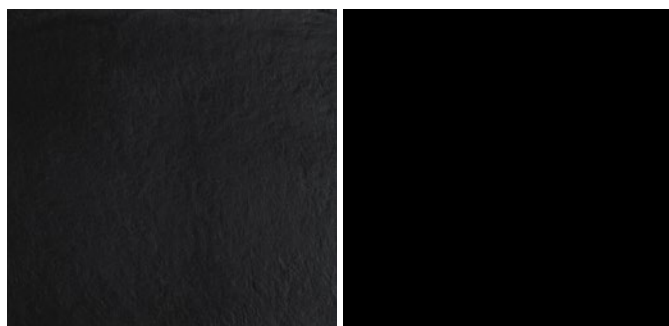
NATURAL Collection  

* CHROMICA Collection  



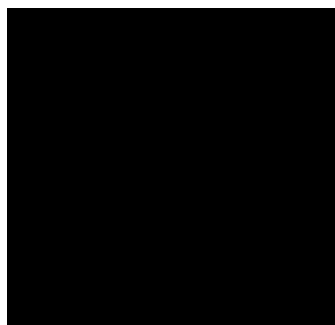
* CHROMICA Collection  


NATURAL Collection 



SOLID Collection  

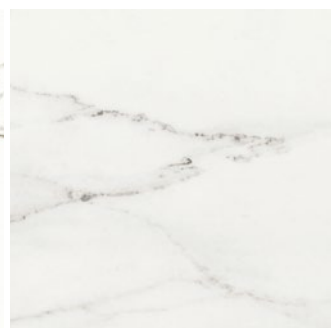
SOLID Collection 




XGLOSS Solid 




NATURAL Collection   



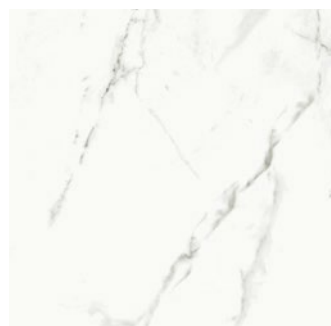
NATURAL Collection 



XGLOSS Natural 




NATURAL Collection  




NATURAL Collection 




NATURAL Collection 



LIQUID Collection 



INDUSTRIAL Collection  

*Ordini speciali. Secondo disponibilità del materiale.

Motivo singolo



STONIKA Collection ✳



STONIKA Collection ✳



STONIKA Collection ✳ ⚡



XGLOSS Natural ✳



NATURAL Collection ☼



LIQUID Collection ☼



STONIKA Collection ✳



INDUSTRIAL Collection ☼ ☑



NATURAL Collection ☼ ☑



INDUSTRIAL Collection ☼ ☑



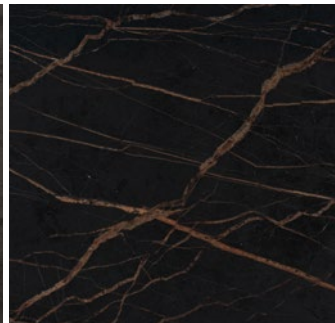
INDUSTRIAL Collection ☼ ☑ ⚡



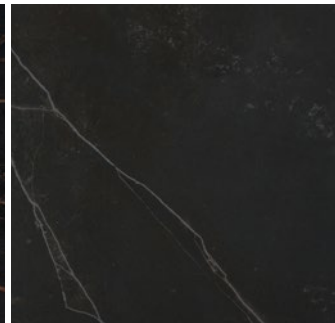
INDUSTRIAL Collection ☼ ☑ ⚡



INDUSTRIAL Collection ☼ ☑



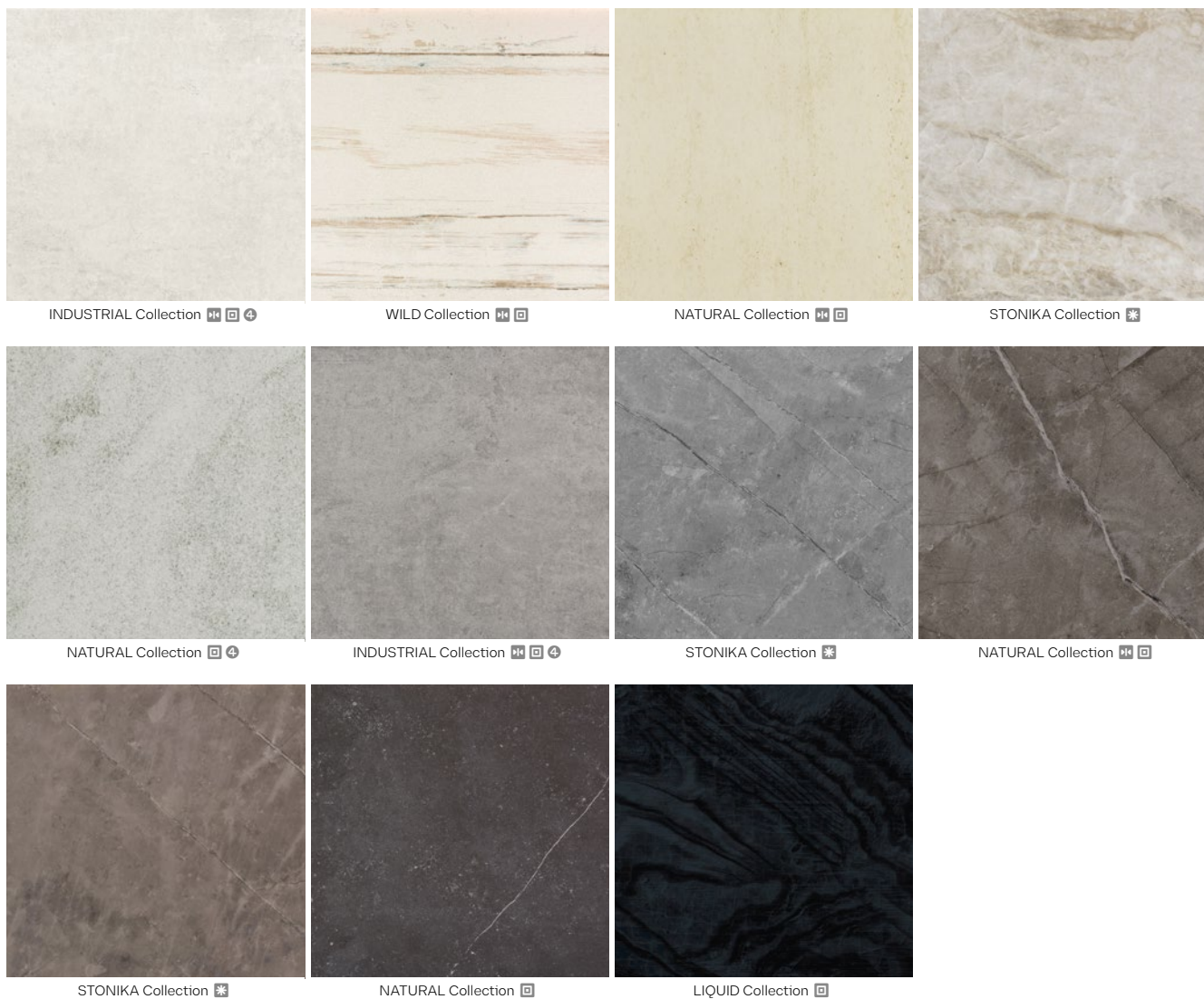
NATURAL Collection ☼



NATURAL Collection ☑ ⚡

 Ultra Texture
  Ultra opaco
  Velvet Texture
  XGloss
  Eco Dekton
  Dekton Slim 4 mm
  spessore 3 cm

Motivo uniforme



Nei seguenti colori appartenenti alla categoria dei motivi SINGOLO e UNIFORME, la direzionalità della texture, così come il movimento dello sfondo, devono essere presi in considerazione al momento del taglio. Colori: Arga, Aura15, Bergen, Blanc Concrete, Bromo, Danae, Entzo, Fiord, Glacier, Kairos, Kelya, Keon, Khalo, Kira, Korso, Makai, Natura 18, Nillium, Laos, Laurent, Olimpo, Opera, Orix, Portum, Radium, Rem, Soke, Sogne, Taga, Trilium, Tundra 19, Vera.

Dekton iD

Dalla stampa di disegni grafici specifici in qualsiasi colore alla texture cangiante, fino alla creazione di un design completamente originale che include colori, texture e finiture personalizzate, mantenendo invariati i vantaggi di Dekton®.

Due diversi livelli di personalizzazione per soddisfare ogni progetto

Dekton iD è un servizio rivoluzionario by Cosentino che prevede la possibilità di personalizzare i nostri prodotti Dekton®.

DEKTON iD
INDIVIDUALLY DESIGNED

DEKTON iD PRO

Da 1.000 mq

Combina una qualsiasi delle nostre basi di colore. Scegli una delle nostre texture. Stampa un design come motivi, disegni grafici o persino il tuo marchio.

1

Selezione del colore di base

Il primo passo è la selezione del colore di base. Puoi scegliere qualsiasi colore disponibile dall'ampia gamma di Dekton®.

2

Applicazione del design sulle superfici Dekton®

Puoi applicare innumerevoli design personalizzati alle superfici Dekton®, oltre che colori e sfumature che ne trasformeranno l'aspetto.

3

Selezione texture

Le diverse texture disponibili, come opaco, ultra-lucido, legno e ardesia, per citarne alcune, forniranno alla tua finitura sfumature accattivanti e una sensazione unica al tatto.

4

Selezione dello spessore

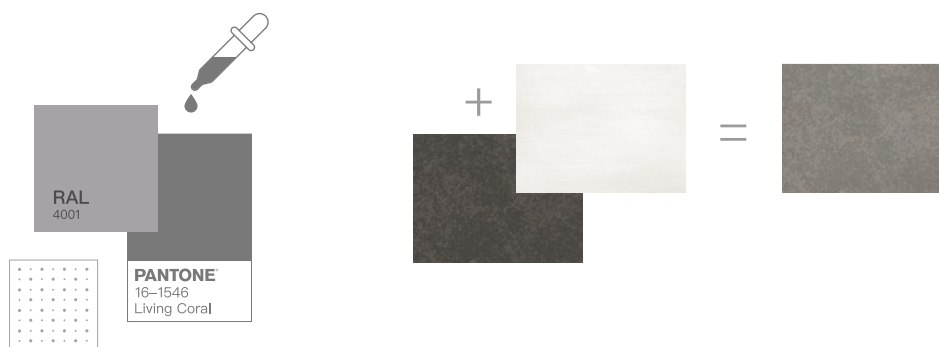
Mentre gli spessori standard di Dekton® sono 4, 8, 12, 20 e 30 mm

5

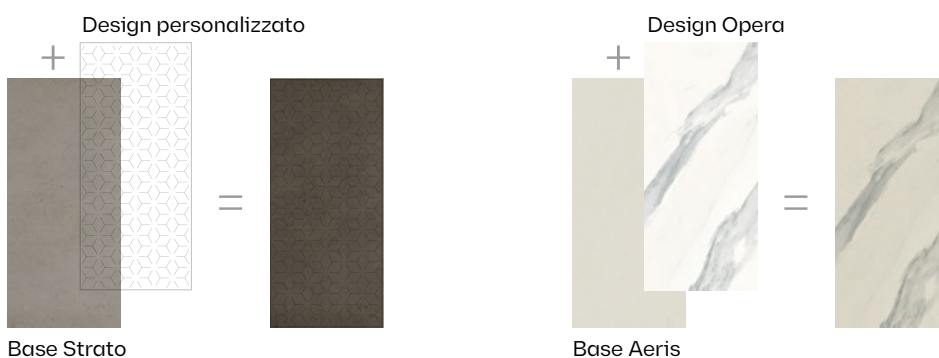
Taglio

Le lastre nel grande formato di Dekton® possono essere tagliate su misura, indipendentemente dalla forma.

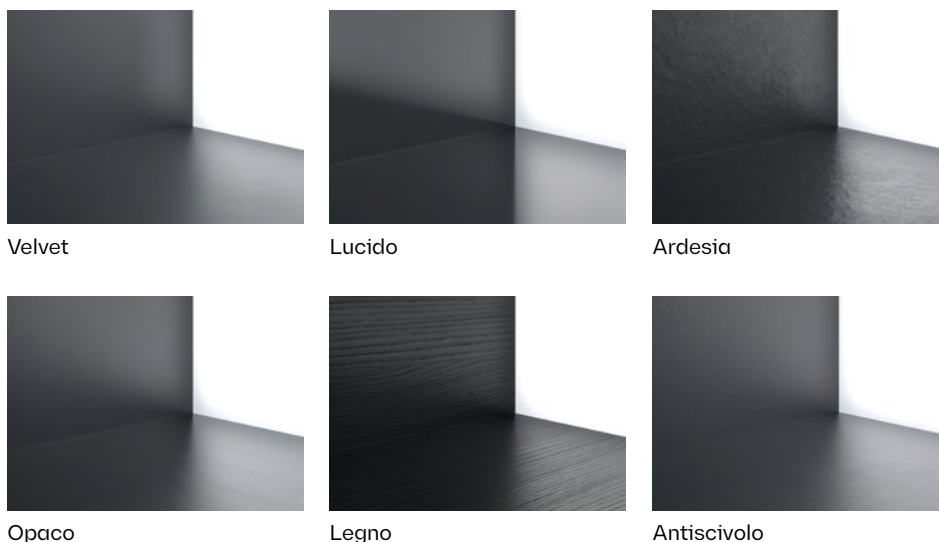
Colore di base



Design



Texture



DEKTON iD UNLIMITED

Da 2.500 mq

Crea il tuo colore, texture e finitura completamente personalizzati da zero.

Anche le basi di colore, la texture, le finiture, i formati e molto altro.

1 Colore di base

Il cliente invia al team Dekton iD la sua idea iniziale: può essere un colore oppure l'immagine o la foto che ha suscitato l'ispirazione del cliente. Da quel momento, il team iD di Dekton® esegue una serie di test per ottenere il colore desiderato. Nel frattempo, il cliente riceve dei campioni e può adattare il prodotto alle sue preferenze.

2 Design

È possibile applicare innumerevoli design personalizzati alle superfici Dekton®, oltre che colori e sfumature che ne trasformeranno l'aspetto.

3 Texture

Le diverse texture disponibili, come opaco, ultra-lucido, legno e ardesia, per citarne alcune, forniranno alla tua finitura sfumature accattivanti e una sensazione unica al tatto.

4 Effetti

Finiture aggiuntive che forniscono lucentezza selettiva, effetti perlescenti e inchiostri unici, creando un leggero rilievo di base, tra le altre cose.

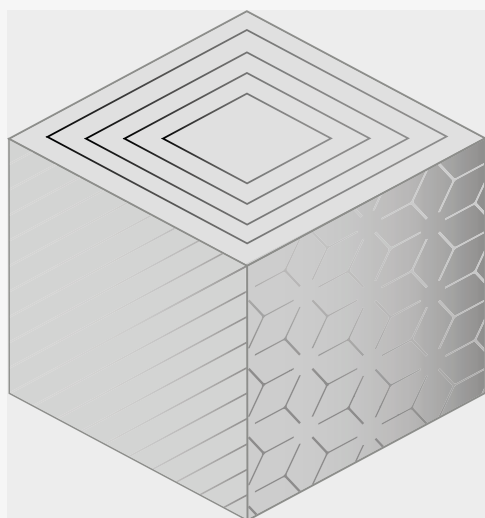
Grazie agli effetti, potrai creare tutti i tipi di sensazioni visive per migliorare una texture o un colore, fornendo un design finale molto originale.

5 Spessore

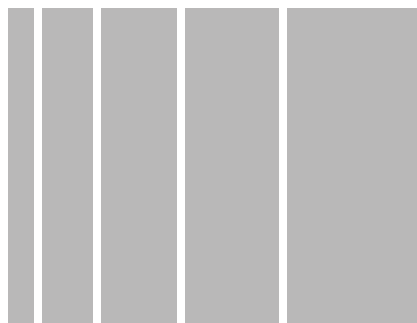
Mentre gli spessori standard di Dekton® sono 4, 8, 12, 20 e 30 mm, Dekton iD Pro ti consente di creare spessori specifici per soddisfare le esigenze di ogni progetto.

6 Taglio

Le lastre nel grande formato di Dekton® possono essere tagliate su misura, indipendentemente dalla forma.

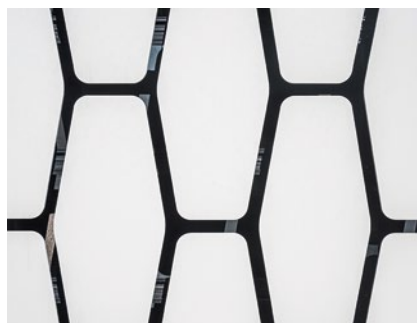


Spessore



4 8 12 20 30

Taglio



Effetti



Rilievo selettivi



Bassorilievo



Colori vivaci



Rame



Ottone

Flusso di lavoro di base



Inviaci la tua idea

Invia la tua idea a customdk@cosentino.com e inizia da zero personalizzandone il colore, la texture e il formato grazie a Dekton ID.

Oppure libera la tua creatività sulle superfici Dekton con l'aiuto di Dekton ID Unlimited. Puoi controllare lo sviluppo del progetto attraverso i campioni che riceverai da Cosentino, oppure personalmente, visitando le strutture Cosentino.



Supporto dedicato

Il team R&S di Cosentino ti aiuterà con il tuo progetto, **supportandoti** in ogni fase del processo:

Dall'idea iniziale, alle caratteristiche e alle possibilità creative di Dekton®.



Noi daremo vita alla tua visione

L'obiettivo di Dekton iD è chiaro: **ottenere un risultato perfetto** e personalizzato, proprio come te lo immaginavi.

DEKTON ID

INDIVIDUALLY DESIGNED

CASE STUDY

ToHa di Ron Arad e Avner Yashar

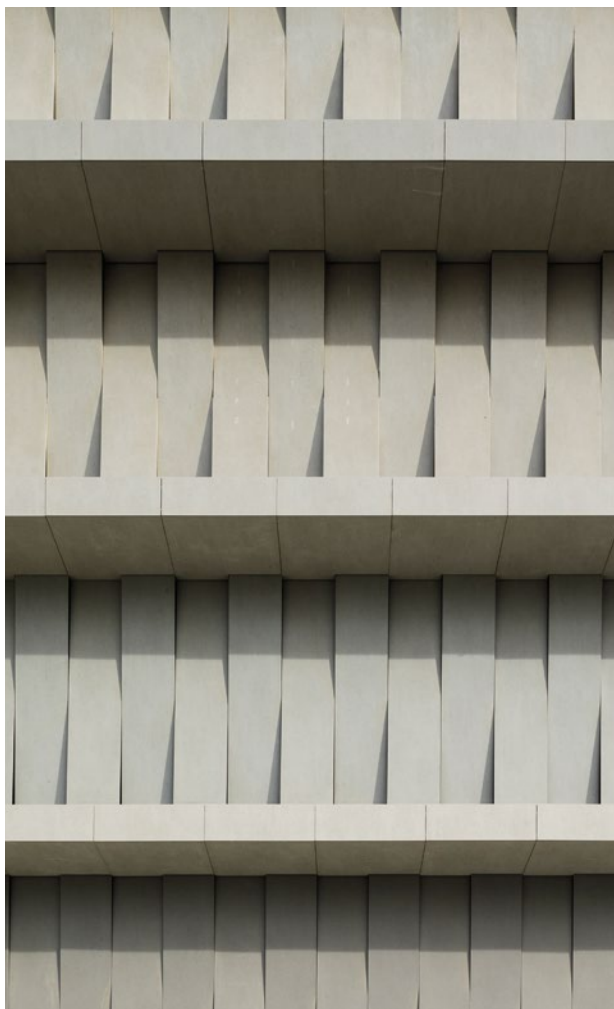
Tel Aviv, Israele

Materiale

28.000 m² di Strato e 6 colori Dekton ID

Spessore

12 e 20 mm



Colore personalizzato, disponibile in sei sfumature

La sfida del grattacielo di Toha è stata evidente fin dall'inizio: creare, da un riferimento fotografico fornito dallo studio di architettura responsabile del progetto, un colore personalizzato con una transizione di colore a sei tonalità.

La collaborazione tra il team di architetti, che hanno ricevuto schizzi e feedback durante il processo, e il lavoro dinamico e ben coordinato del team Cosentino, hanno permesso di vincere la sfida e di ottenere un gradiente di colore perfetto.



Possibilità di progettazione per i grandi formati

I pannelli di grande formato di Dekton® sono stati utilizzati per dare continuità visiva all'edificio. Inoltre, l'installazione dei pannelli Dekton® doveva essere eseguita in un modo molto specifico: inclinato in un motivo incrociato, creando una facciata ventilata, unica al mondo.

Stabilità del colore

Invecchiamento accelerato di Dekton®.

Cosentino ha condotto test sulle superfici Dekton® per dimostrarne la stabilità con la luce ultravioletta. Questi test sono stati effettuati in una camera luminosa di invecchiamento accelerato ad arco allo xeno.

Per effettuare questi test sono stati selezionati due colori rappresentativi delle gamme bianco e nero, Zenith e Domoos.

I test sono stati condotti con un modello di team (Q Sun XE 3 HS) con filtri Daylight e irradiazione di 0,51 W/m² in 340 nm e seguendo un tipico ciclo 102/18 basato su ISO 11341:2004 con i seguenti parametri di test: Temperatura del pannello scuro 63 °C, temperatura della camera d'aria 43 °C, umidità 30%; 1,42 ore di luce/18 minuti di luce e spruzzatura d'acqua.

Dopo 5000 ore di esposizione, i campioni sono stati misurati e confrontati con un parametro che determina chiaramente la variazione del colore. Questo è ΔE (Delta E) di CIELab. Quando la differenza tra due colori è $\Delta E < 1$, significa che entrambi i colori possono essere considerati simili. Se il cambiamento di colore è $\Delta E > 1$, la differenza è visibile all'occhio umano.

Risultati di questo test:

Colore Dekton®	Tempo di esposizione	ΔE^*
Domoos	>5000	<1
Zenith	>5000	<1

Questi valori mostrano che Dekton® non viene alterato dalle radiazioni UV, consentendone in tal modo l'utilizzo in applicazioni esterne.

Personalizzazione di tagli ed elementi speciali

Con Dekton® è possibile personalizzare tagli, forme e componenti montati speciali.

Contattare l'Unità di servizio di progetto (PSU) per trovare una soluzione personalizzata.

Possibilità e riferimenti

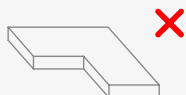
Formati minimi

Spessore (cm)	Formato (cm)
0,4	71 X 71
	71 X 142
	142 X 142
0,8	79 X 143
1,2	106 X 71
	106 X 143
2	159 X 71
	159 X 143
	144 X 320
	71 X 320

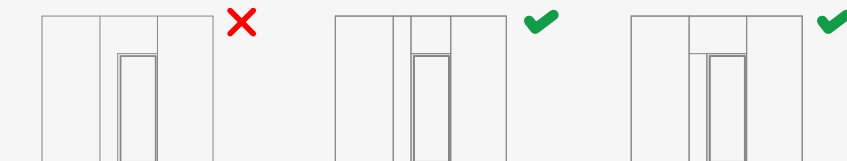
Pezzi con forme uniche (forme a L e a U)

Gli angoli nelle aperture della facciata sono in genere punti più deboli in cui le sollecitazioni della struttura dell'edificio o della parete di supporto possono essere facilmente trasmesse al rivestimento, causando la comparsa di crepe. Ciò può essere dovuto a diversi fattori come la deviazione di lastre e travi, gli insediamenti differenziali delle fondazioni, l'espansione del supporto della parete ecc.

Per questo motivo, non è consigliabile tagliare pezzi con forma speciale (forme a L o a U) nella creazione della facciata.



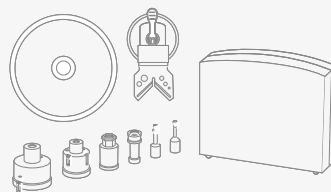
Esempio di un pezzo a forma di L in altezza e migliori soluzioni di layout proposte:



Nel caso in cui questo tipo di forme non possa essere evitato, si consiglia un raggio minimo di 10 mm negli angoli interni.

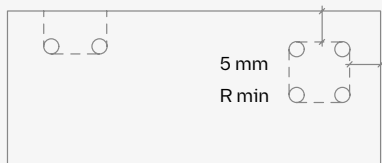
Intagli

Quando gli intagli devono essere eseguiti in loco, il processo consigliato è la perforazione negli angoli prima del taglio. Le maschere devono avere fori di perforazione con un raggio minimo di 5 mm prima del taglio. Questi non possono essere effettuati troppo vicini ai bordi ed è consigliabile una distanza minima di 50 mm dal bordo.

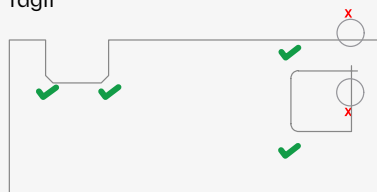


Disco e punta omologati

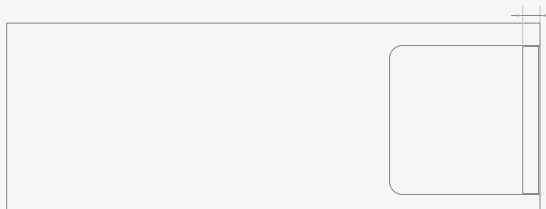
Perforazione



Tagli



min. 50 mm



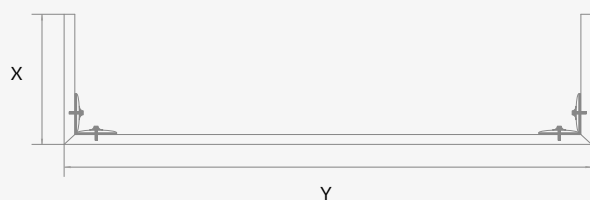
Pezzi assemblati (montaggio a L e a U)

I bordi smussati degli angoli integrali e delle forme a U includono fori di perforazione, profili rinforzati ed elementi metallici per rinforzare la fuga.

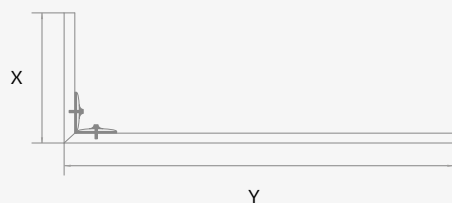
Per i pezzi costituenti gli imbotti delle finestre (davanzale, architrave, spallette) con sistemi di fissaggio meccanico da applicare a una facciata ventilata, si consiglia una larghezza minima di 70 mm e una massima di 210 mm.

Le limitazioni di dimensione, le sporgenze e le distanze tra staffe angolari e fori di perforazione per soluzioni speciali devono essere studiate per ciascun caso (chiedi il supporto dell'Unità di servizio di progetto - Ufficio tecnico facciate)

Forma a U

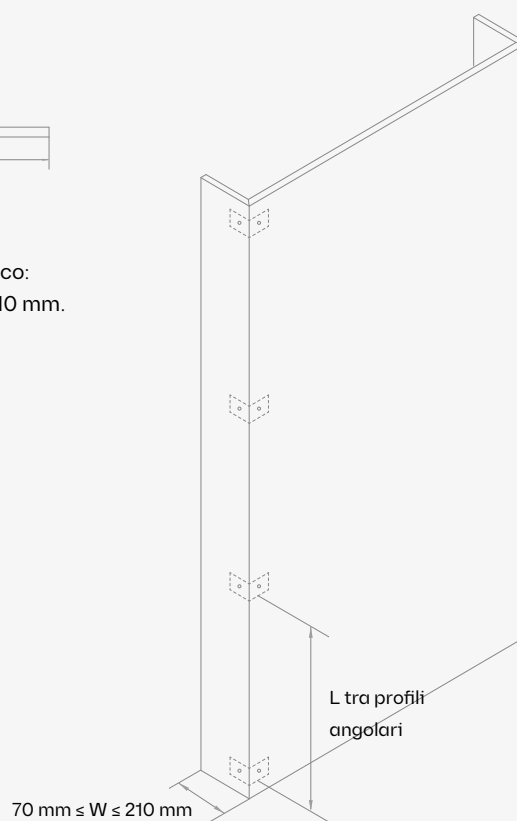
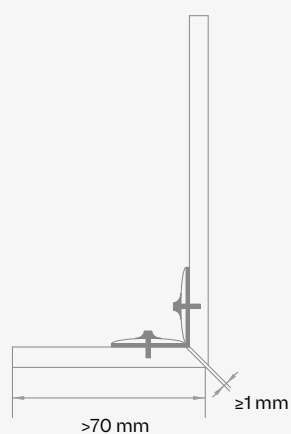


Forma a L



Angoli smussati uniti con fissaggio meccanico:

- Larghezza di realizzazione $70 \text{ mm} \leq X \leq 210 \text{ mm}$.
- Fuga aperta minima di 1-2 mm.

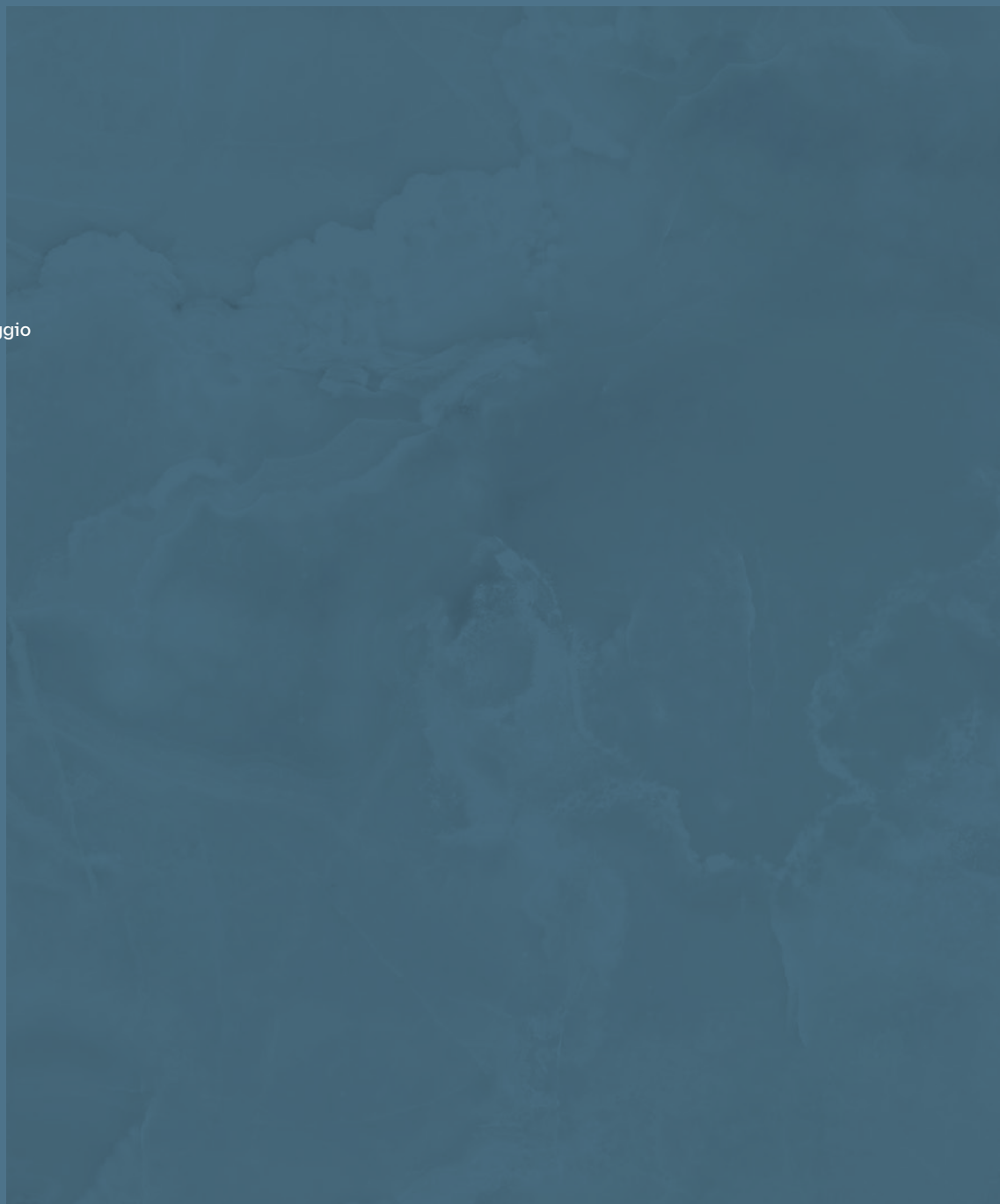


L'ufficio tecnico di Cosentino offre un supporto specializzato per definire e ottimizzare una soluzione per ogni progetto.

Sistema di rivestimento

03

- 58 Facciate Ventilate
- 60 Sottostrutture e sistemi di fissaggio
- 63 Sistema di rivestimento
- 66 Dekton® Soluzioni per angoli

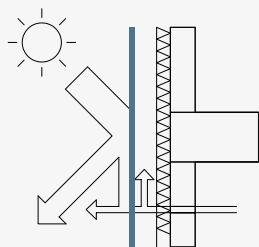


Facciata ventilata

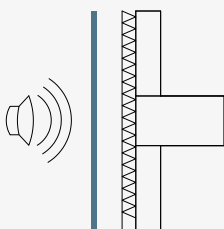
La facciata ventilata è una soluzione di costruzione meccanica a secco che consente l'installazione di una separazione fisica (camera d'aria a ventilazione passiva) tra lo scheletro dell'edificio e le lastre che costituiscono la pelle del rivestimento esterno.

Questa separazione crea una camera ventilata passiva che consente il rinnovo dell'aria, il che offre una serie di vantaggi termici, acustici e funzionali che le conferiscono un grande valore aggiunto.

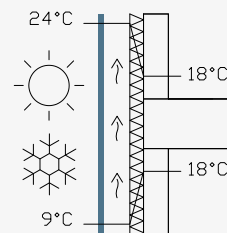
Vantaggi



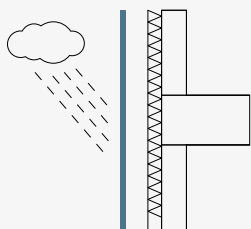
Risparmio energetico



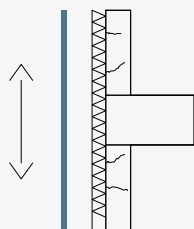
Isolamento acustico



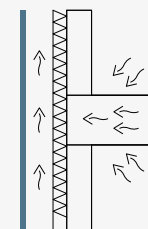
Salute: previene i ponti termici e la condensa all'interno della camera di ventilazione



Protezione contro le infiltrazioni di acqua



Protezione delle pareti di supporto



Isolamento termico

Requisiti strutturali

Nei progetti di facciata, Cosentino fornisce una vasta gamma di certificazioni disponibili e schede tecniche per calcoli statici richiesti per ogni progetto.

Carico vento

Vanno presi in considerazione gli standard locali per poter determinare la soluzione migliore per il dimensionamento del pannello e della sottostruttura di fissaggio, specialmente negli edifici alti o nelle aree classificate con carichi da vento elevato.

- Alcune certificazioni come Miami Dade NOA garantiscono che il prodotto sia resistente alle condizioni meteorologiche più avverse e garantisce le prestazioni del materiale in caso di carichi da vento elevato.

Classificazione antincendio

Molti Paesi europei hanno adottato il sistema europeo di classificazione delle Reazioni al fuoco (Euroclassi). La prova è definita nello standard UNI-EN 13501-1: classificazione antincendio dei prodotti da costruzione e dei componenti costruttivi. Ci sono sette livelli di classificazione di Reazione al fuoco, a seconda del contributo all'incendio: A1, A2, B, C, D, E ed F, dal migliore (A1 e A2 sono ignifughi) al peggiore. Ci sono tre livelli di intensità del fumo: s1, s2 ed s3. Esistono tre classi di goccioline combustibili: d0, d1 e d2 (**Tabella A**)

Prestazioni sismiche

In caso di terremoto, le facciate ventilate leggere funzionano meglio dei materiali più pesanti e delle soluzioni per pareti solide.

Le sottostrutture leggere utilizzate nelle facciate ventilate funzionano assorbendo e dissipando le tensioni generate a causa dei movimenti degli edifici, limitando i danni e facilitandone la riparazione.

- Dekton esegue con successo test come le relazioni di test sismici NCREE taiwanesi.

Tabella A

Contributo all'incendio A-B-C-D-E-F	Produzione di fumo s1, s2, s3	Goccioline/particelle combustibili d0 - d1 - d2
A1 Nessun contributo all'incendio.	Nessun test necessario	Nessun test necessario
A2 Nessun contributo all'incendio.	s1 Quantità/Velocità di emissione bassa.	d0 Assenza di goccioline combustibili
B Contributo all'incendio molto limitato.	s2 Quantità/Velocità di emissione media.	d1 Basso tasso di goccioline combustibili.
C Contributo all'incendio limitato.	s3 Quantità/Velocità di emissione elevata.	d2 Alto grado di goccioline combustibili.
D Contributo all'incendio accettabile.		
E Contributo all'incendio accettabile.	Non testato	-
F Nessun requisito di prestazioni.		

I requisiti antincendio di solito dipendono dall'altezza dell'edificio; per 18 m e oltre.

- I pannelli delle facciate con classificazione antincendio A1 o A2-s1, d0 come Dekton sono più consigliabili perché hanno il più alto livello di classificazione di Reazione al fuoco e presentano le migliori prestazioni contro la diffusione dell'incendio.

Sottostrutture e sistemi di fissaggio

Panoramica dei tipi di fissaggio

DKT1 ●

Fissaggio meccanico nascosto tramite tasselli sottosquadro sul retro del pezzo.

Spessore: 8, 12 e 20 mm

Prezzo: *****

Formato: Tutti i formati.

Certificati: ETA, BBA (12 e 20 mm)

DKT2 ●

Fissaggio meccanico nascosto con profilo metallico sul bordo scanalato (Kerf superiore e inferiore) continuo della lastra dimensionata.

Spessore: 12 e 20 mm

Prezzo: ***

Formato: non adatto per grandi formati su layout verticale.

Certificati: ETA, BBA

DKT3 ●

Fissaggio meccanico nascosto con clip intervallate lungo la scanalatura ai bordi della lastra dimensionata.

Spessore: 12 e 20 mm

Prezzo: **

Formato: non adatto per grandi formati su layout verticale.

Certificati: ETA, BBA

DKT4

Fissaggio meccanico mediante clip visibili che trattengono le lastre dimensionate.

Spessore: 4, 8, 12 e 20 mm

Prezzo: *

Formato: Non adatto per grandi formati su layout verticale.

DKBG ●

Fissaggio misto (meccanico e chimico) nascosto nella scanalatura sul retro della lastra dimensionata.

Spessore: 8, 12 e 20 mm

Prezzo: ****

Formato: Tutti i formati

DKC ●

Fissaggio strutturale chimico dei pezzi nei profili.

Spessore: 4, 8, e 12 mm

Prezzo: *

Formato: Tutti i formati

Certificati: ETA SIKA, KOMO Innotec, KOMO Dynamic Bond, Dow Corning Silicone.

DKB

Le lastre sono fissate direttamente alla facciata utilizzando principalmente adesivi bicomponenti.

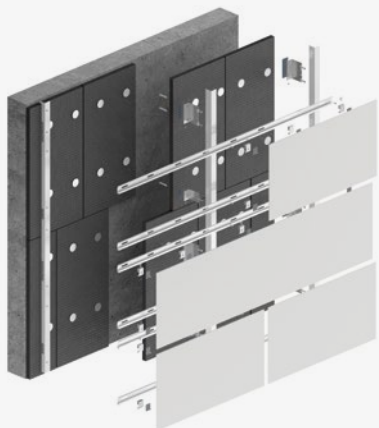
DKS

Fissaggio di pezzi in un sistema di isolamento termico esterno (external thermal insulation system, ETIS)

● Sistemi certificati per facciate ventilate

Indica un livello di prezzo approssimativo a confronto dal prezzo più basso (*) al prezzo più alto (*****).

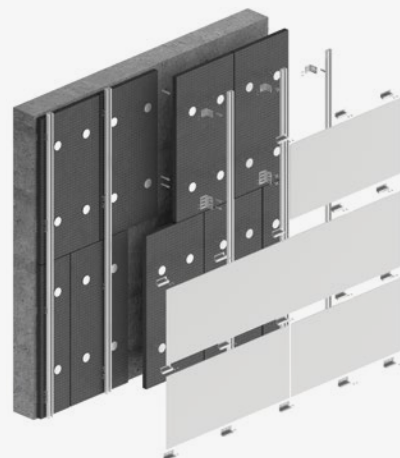
DKT1



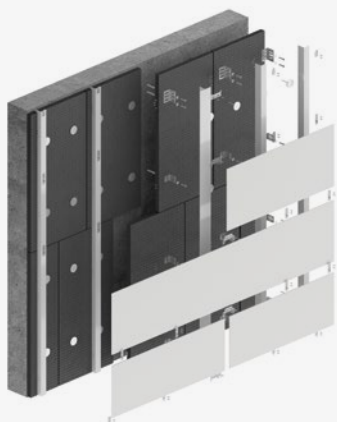
DKT2



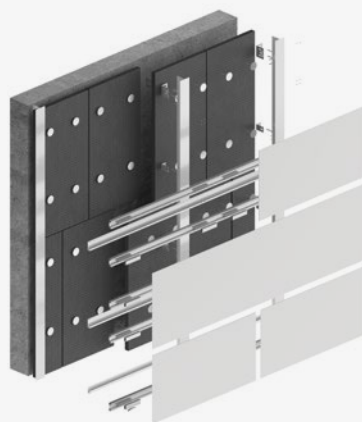
DKT3



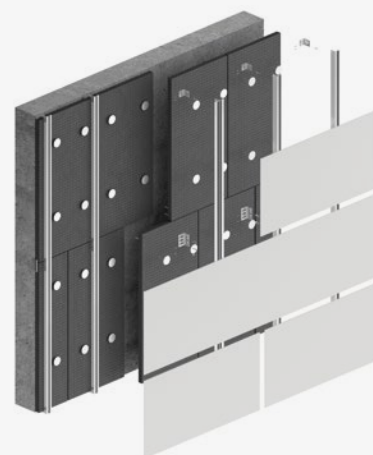
DKT4



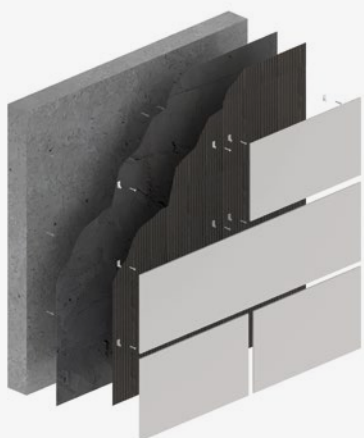
DKBG



DKC



DKB



DKS

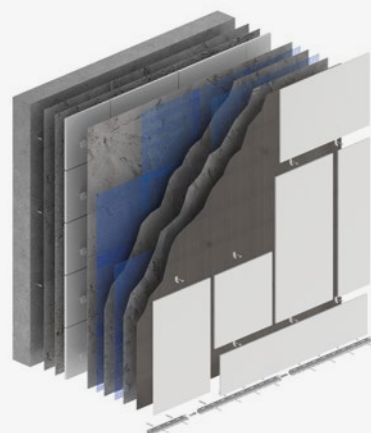


Tabella per diversi spessori e sistemi

SISTEMA FACCIATA	DESCRIZIONE	MAX. DIMENSIONI	4 mm	8 mm	12 mm	20 mm	
DKT1.1	Ancoraggio sottosquadro-Keil	LASTRA PIENA	●	KH 4 M6/8,5 ●	KH 8,5 M6/11,5 ●		
DKT1.2	Ancoraggio sottosquadro-Fischer	LASTRA PIENA	●	FZP II 11x6 M6/T/10pa ●	FZP II 11x8 M6/T/10PA ●	FZP II 11x10 M6/T/12PA ●	
DKT2	Bordo scanalato e profilo continuo	V: 1.400 x O: 3.200	●	●	Profili superiore/inferiore/medio ●		
DKT3	Bordi scanalati e clip spot	V: 700 x O: 3.200	●	●	●		
DKT4	Clip visibili		Documentazione del fornitore del sistema ●				
DKC	Ancoraggio chimico Sika	LASTRA PIENA	Documentazione del fornitore del sistema ●				●
	Ancoraggio chimico Dow Corning						
	Ancoraggio chimico Innotec						
	Ancoraggio chimico Bostik						
	Ancoraggio chimico Soltec						
DKBG	Sistemi ibridi XL 45 SB Fijaciones		●	Documentazione del fornitore del sistema ●			
	Sistemi ibridi Rediwa Cat 1 Wandegar				●		
DKB	Aderenza diretta		R2 (UNE 12004) ●	C2S2 (UNE 12004) ●		●	
DKS	SATE/ETICS/FEIS	V: 500 x O: 1.500	●	C2S2 (UNE 12004) ●	●	●	

● ETA 14-0413 ● Possibile ● Non possibile

Nota bene: l'autore del progetto deve valutare lo spessore appropriato in base all'attività pianificata e ad esigenze specifiche che non possono essere raccolte in questa scheda di orientamento. La definizione e il calcolo di ciascun sistema devono essere eseguiti da un tecnico competente in base alle particolari condizioni di ciascun progetto.

Dekton® 4 mm è sempre fornito con rete per tutte le applicazioni in facciata.
Dekton® 8, 12 o 20 mm viene fornito con rete per facciate ventilate e privo di rete per rivestimento di facciate e sistemi di aderenza diretta SATE.

Sistema di rivestimento

Parti di un sistema di rivestimento ventilato

Muro portante
 Staffe
 Sottostruttura
 Isolamento e impermeabilizzazione
 Elementi di fissaggio
 Dekton®

Muro portante

Il materiale di supporto può essere strutturale (travi, colonne, lastre, pareti portanti...) o non strutturale (pareti in mattoni, pareti a blocchi, pareti a montanti...).

La tipica ingegnerizzazione di una facciata ventilata prevede che le pareti del substrato supportino direttamente carichi orizzontali (come carichi da vento), mentre i carichi fissi sono progettati per essere supportati direttamente da elementi strutturali.

Isolamento e impermeabilizzazione

L'isolamento deve essere applicato con soluzione di continuità sulle pareti del substrato, al fine di ottenere il livello di comfort termico e acustico richiesto all'interno dell'edificio ed evitare barriere termiche ove possibile: le debolezze nell'isolamento si trovano dove c'è la maggiore perdita di energia dall'edificio.

Ci sono molti materiali disponibili sul mercato, da scegliere considerando le loro diverse proprietà, come i valori di isolamento termico, la resistenza al fuoco, l'impermeabilizzazione, ecc.

- Lana di roccia
- EPS, XPS
- PUR, PIR
- Altri materiali isolanti (sughero, fibre naturali...)

Camera d'aria

La caratteristica principale delle facciate ventilate è la camera d'aria a ventilazione passiva. È progettata per fungere da cuscinetto a pressione per impedire all'acqua di raggiungere l'isolamento o il muro portante.

Ventilando la camera, l'umidità eventualmente derivante dall'acqua che può passare attraverso il sistema di rivestimento, dalla superficie della parete interna o sotto forma di condensa, verrà rimossa per evaporazione o semplicemente facendola scivolare lungo la parte posteriore del pannello e cadere dalla staffa della parete.

• Larghezza della camera

Si ritiene generalmente che la larghezza minima della camera debba essere di almeno 40 mm, dietro la parte posteriore del pannello della facciata. Tuttavia, in alcuni Paesi come in Gran Bretagna e nei Paesi scandinavi, i regolamenti indicano una larghezza minima di 50 mm. Pertanto, è importante che le normative nazionali e i codici edilizi siano adottati in ogni Paese.

Questa larghezza minima è adatta per edifici a partire da 3 m. Man mano che la facciata aumenta di altezza, la camera deve aumentare di larghezza. In Belgio e nei Paesi Bassi, ad esempio, si raccomanda la seguente larghezza della camera:

Altezza edificio (m)	0-10	10-20	20-50
Larghezza minima della cavità (mm)	30	40	40

Il tipo di fuga utilizzata tra i pannelli collabora alla ventilazione passiva della camera d'aria. Le fughe orizzontali aperte possono essere uguali alle fughe aperte verticali al fine di efficientare al massimo l'effetto camino della camera d'aria.

• Protezione dell'isolamento nella camera

Allo stesso modo in cui le camere vengono ventilate attraverso la parte superiore e inferiore della facciata (si ritiene che questa ventilazione sia ottenuta con una sezione trasversale di almeno 50 cm² per ogni metro lineare), è altresì importante consentire all'aria di entrare e uscire sotto e sopra le aperture come le finestre.

Queste aperture devono essere protette in modo che volatili e piccoli animali non possano avere accesso alla camera. DELETE SENTENCE Questa protezione si ottiene di solito montando una lamiera perforata. È importante che le forometrie della lamiera abbiano le dimensioni corrette, per consentire il flusso d'aria e impedire agli animali di avere accesso.

Sottostruttura della facciata ventilata

Indicazioni generali per la struttura principale

1. Basandosi sulla texture della facciata e la disposizione della profilatura del sistema, definire i punti di ancoraggio delle staffe negli elementi di supporto.
2. Verificare il corretto livello di planarità, deviazioni e piombo della parete del substrato e correggere se necessario, in base alle tolleranze del progetto.
3. Ancorare le staffe di supporto ad aree portanti dell'edificio (ad es., spigoli della lastra) e utilizzare i profili verticali per allineare le staffe di contenimento.

Le staffe di supporto a punto fisso trasportano il peso verticale dei profili e del rivestimento, oltre a sostenere carichi da vento orizzontali (pressione e aspirazione). Questo tipo di staffa è solitamente più lunga delle staffe di contenimento e presenta diversi fori di perforazione per punti fissi al profilo verticale.

Staffe di contenimento con punto di scorrimento che fissa solo carichi di supporto orizzontali (carichi da vento).

Ogni profilo verticale di solito ha un singolo punto fisso di attacco a una staffa di supporto, e il resto delle fughe sono punti scorrevoli che consentono l'espansione dei profili verticali.

4. Posizionare le staffe necessarie in base alla capacità portante della parete di supporto e al calcolo strutturale effettuato. Per fare ciò, il tipo di ancoraggio (meccanico o chimico) deve essere definito in base alle proprietà della parete di supporto, effettuando test di estensione e carico del perno in loco (prova certificata con estrattore HILTY), se necessario, al fine di definire la capacità di carico del muro portante.

In caso di fissaggio su una parete a montanti, le staffe devono essere fissate sui montanti.

La lunghezza delle staffe può essere adattata per ottenere la distanza desiderata tra i pannelli esterni e la parete di supporto.

5. Inserire i profili verticali nelle staffe, regolare e livellare in modo che i profili non siano soggetti a sollecitazioni prima di avvitare i profili.

6. Utilizzare i fori rotondi per avvitare i profili verticali alle staffe con punti di fissaggio e i fori verticali delle fessure per i punti scorrevoli.

7. Lasciare uno spazio tra la fine di un profilo e l'inizio dell'altro, in genere 20 mm o almeno 10 mm, in base alla lunghezza e all'espansione dei profili verticali per sopperire alle dilatazioni tecniche del sistema. Il rivestimento della facciata non deve mai estendersi su una fuga tra profili.

8. Il fornitore della sottostruttura deve definire il cantilever dei profili, a seconda dei calcoli statici effettuati e del sistema scelto.

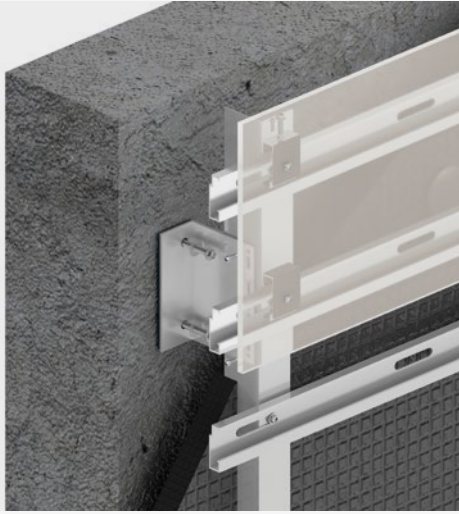
9. Si raccomanda che la camera d'aria tra rivestimento e isolamento sia abbastanza ampia da evitare interferenze tra la sottostruttura e gli strati interni della parete (isolamento e impermeabilizzazione).

10. Per l'installazione del pannello, fare riferimento a ogni tipo di sistema di fissaggio del pannello.

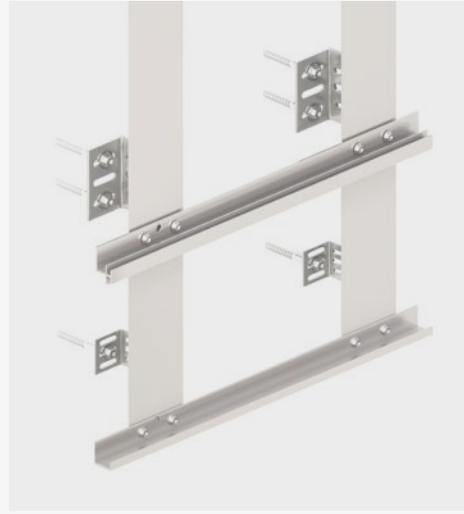
Raccomandazioni generali per Dekton® su facciate ventilate

1. La larghezza minima consigliata per i pezzi in facciate ventilate è di 200 mm;
2. La proporzione (larghezza : lunghezza) di 1:14 è raccomandata per facilitare la produzione e la manipolazione delle lastre.
3. È possibile parlare delle tolleranze di taglio personalizzate e della lavorazione dei pezzi tagliati e lavorati nella nostra fabbrica con il nostro ufficio tecnico.

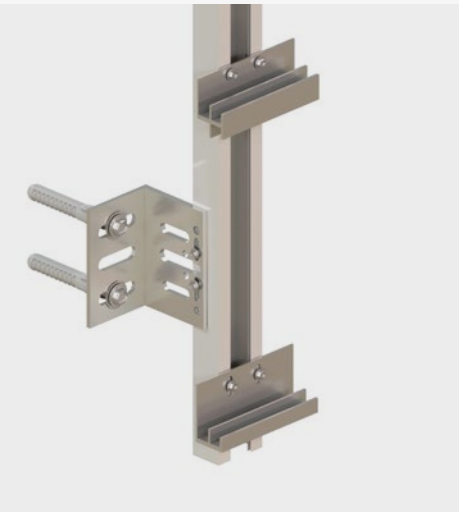
DKT1



DKT2



DKT3



DKT4



DKBG



DKC



Dekton® Soluzioni per angoli

Angolo esterno aperto

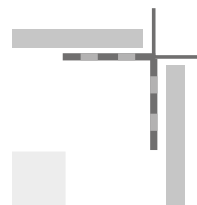
Angolo esterno aperto



Angolo esterno aperto con profilo nascosto.



Angolo esterno aperto con profilo a vista



Angolo con sovrapposizione

Angolo esterno con sovrapposizione.



Angolo esterno con sovrapposizione e profilo nascosto



Angolo smussato (quartabuono)

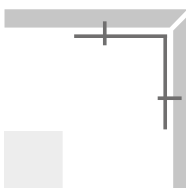
Angolo esterno smussato (quartabuono)

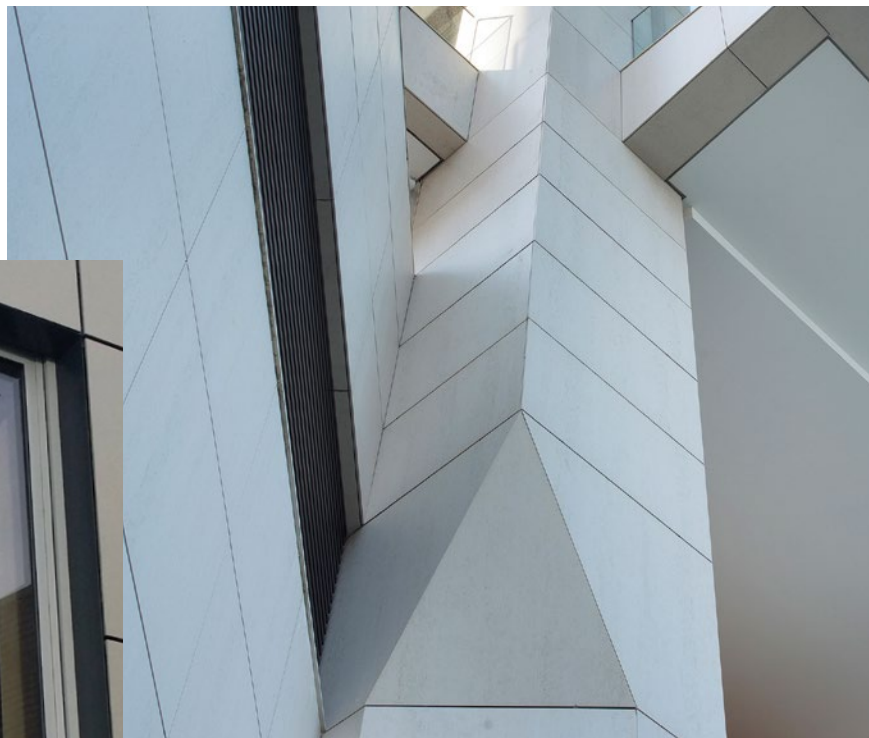


Angolo esterno smussato (quartabuono) con profilo nascosto



Angolo smussato (quartabuono) esterno integrato





Cap Ferrat Building, Rio de Janeiro, Brasile



My Fathers Heart, Sheffield (Regno Unito)



Edificio commerciale Shittethelm (Germania)



Ospedale Erlangen (Germania)

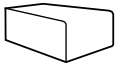
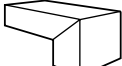




Fughe tra pannelli in sistemi di facciate ventilate

Il rivestimento e la sottostruttura devono applicare fughe laddove sono progettate le fughe di espansione, di compressione e strutturali dell'edificio, oltre che tra i pannelli.

- Le fughe strutturali devono essere collocate nella stessa posizione di quelle dell'edificio.
- Le fughe di compressione sono realizzate orizzontalmente a ogni livello, con uno spazio consigliato di 15 mm. Sono comunemente usate in Nord America.
- Le fughe di espansione sono realizzate verticalmente, ogni 6 m, e a 5 m dall'angolo dell'edificio, consigliate con spessore di 10 mm.
- Si consiglia che le fughe verticali e orizzontali tra i pannelli abbiano un minimo di 3 mm di distanza (le fughe terminali non sono raccomandate a causa della possibile tensione tra i pannelli) e fino a 7 mm, come prescritto da normativa vigente UNI-EN 11018:2004 DELETE SENTENCE

Bordi

Nella tabella seguente viene illustrata la finitura dei bordi consigliata a seconda del possibile impatto sui pezzi.

Caratteristiche	Bordo dritto (smussatura min. 2 mm, smussatura consigliata >3 mm)	Bordo obliquo (smussatura min. 2 mm, smussatura consigliata >3 mm)	Bordo arrotondato	Bordo a lama	Mezzo toro	Toro
Facilità di lavorazione da marmeria	 Alta	 Media	 Medio-alta	 Bassa	 Bassa	 Bassa
Impatto dall'alto	****	****	***	**	**	*
Impatto laterale	****	****	****	**	***	*

Tipi di fissaggio

04

74	DKT1
108	DKT2
126	DKT3
142	DKT4
154	DKBG
180	DKC
196	DKB
206	DKS



Sottostrutture e sistemi di fissaggio

Indice del sistema di fissaggio



DK T1

DKT1
Fissaggio meccanico nascosto tramite tasselli sottosquadro sul retro della lastra.

Pagina 74



DK T2

DKT2
Fissaggio meccanico nascosto con profilo metallico sulla scanalatura continua ai bordi della lastra dimensionata.

Pagina 108



DK T3

DKT3
Fissaggio meccanico nascosto con clip intervallate lungo la scanalatura ai bordi della lastra dimensionata.

Pagina 126



DK T4

DKT4
Fissaggio meccanico mediante clip visibili che trattengono i pezzi.

Pagina 142



DK BG

DKBG
Fissaggio misto (meccanico e chimico) nascosto nella scanalatura sul retro della lastra dimensionata.

Pagina 154



DK C

DKC
Fissaggio strutturale chimico dei pezzi nei profili.

Pagina 180



DK B

DKB
I pezzi sono fissati direttamente al muro portante utilizzando principalmente componenti biadesivi.

Pagina 196



DK S

DKS
Fissaggio di pezzi in un sistema di isolamento termico esterno (external thermal insulation system, ETIS)

Pagina 208



DK T1

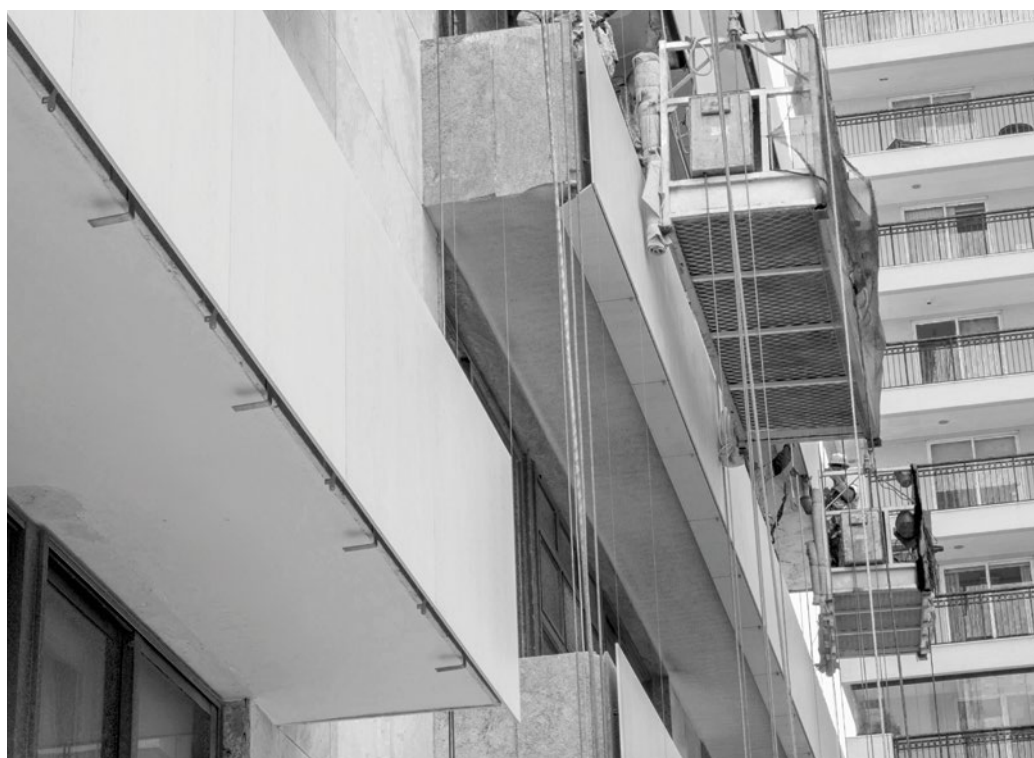
Sistema ancora sottosquadro

I pannelli sono fissati alla parete attaccando i ganci metallici sui profili orizzontali.

Ogni piastra ha due punti di regolazione e un punto fisso nella parte superiore, rendendo possibile la regolazione ed evitando movimenti indesiderati del pezzo. Il sistema DKT1 offre molta libertà di progettazione e una vasta gamma di combinazioni, consentendo la modifica delle dimensioni dei pannelli sia

orizzontalmente che verticalmente. **Progetti con layout impossibili.**

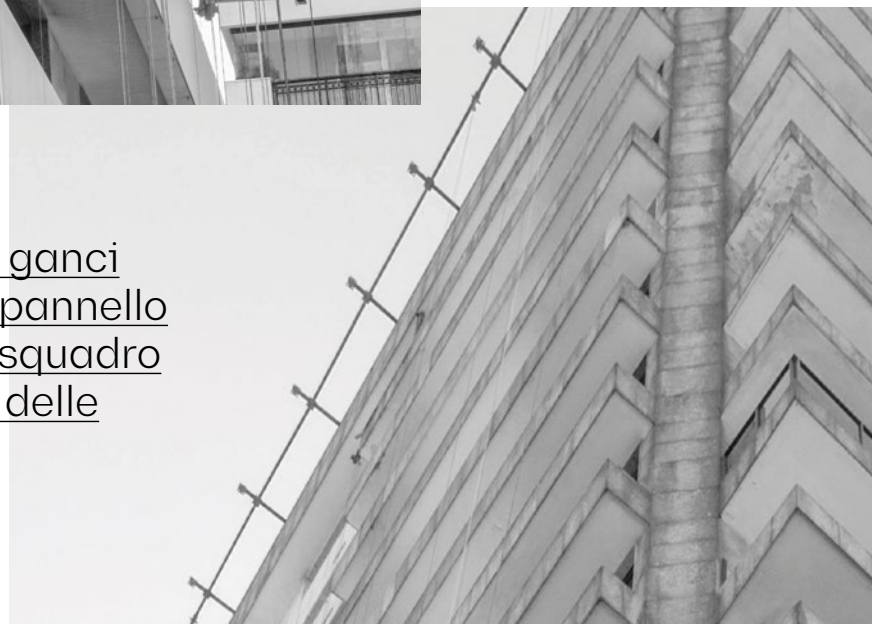
Ci sono facciate molto complesse con formati diversi nello stesso design. In questi casi è necessario un sistema flessibile in grado di ottimizzare i punti di fissaggio del materiale alla struttura sottostante e di rispondere ai carichi notevoli di ciascun progetto. Le viti sono ancorate al profilo, garantendo il fissaggio dell'intero pezzo alla sottostruttura.

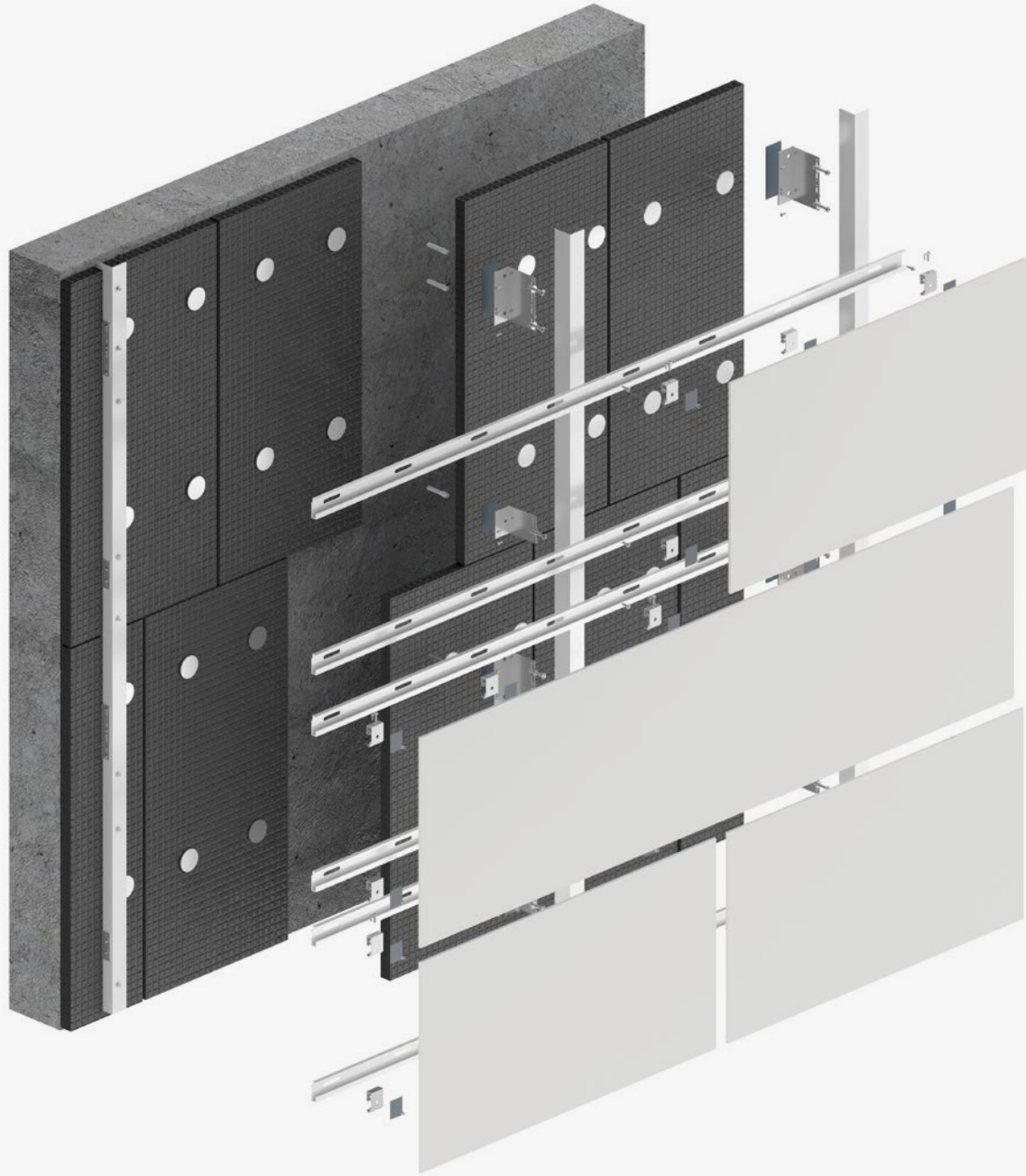


Dekton® offre certificazioni per le facciate ventilate secondo ETA 14/0413 e BBA 16/5346 per 12 e 20 mm di spessore, sebbene possa essere utilizzato anche per spessori non certificati.

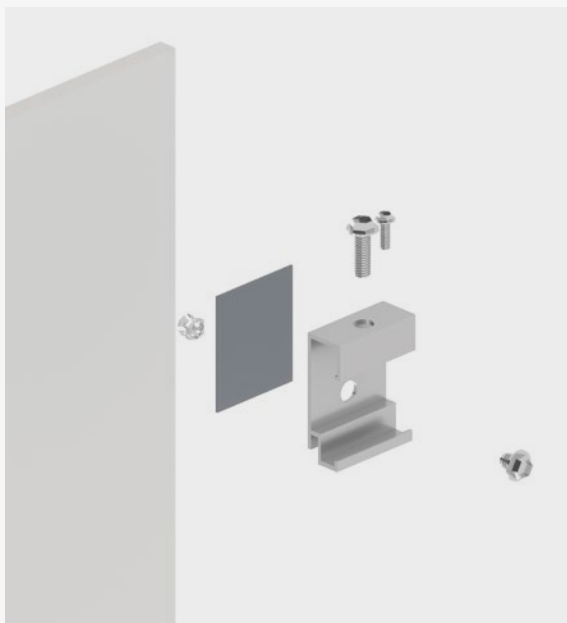
Nel sistema DKT1, le sollecitazioni individuali che il materiale Dekton e gli ancoraggi devono assorbire sono calcolati a seconda della densità degli elementi di fissaggio e delle distanze minime tra i fori di perforazione. La foratura cilindrica, così come la foratura sottosquadro, ottengono un foro pulito e preciso, dove la spina e la vite frusto-conica lavorano insieme sotto trazione sul retro del materiale.

Sistema di fissaggio nascosto utilizzando ganci metallici collegati al pannello tramite ancore sottosquadro alla parte posteriore delle lastre dimensionate.

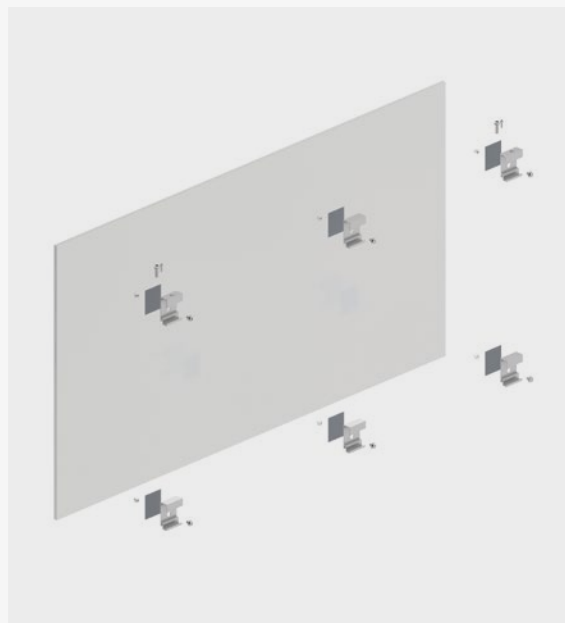




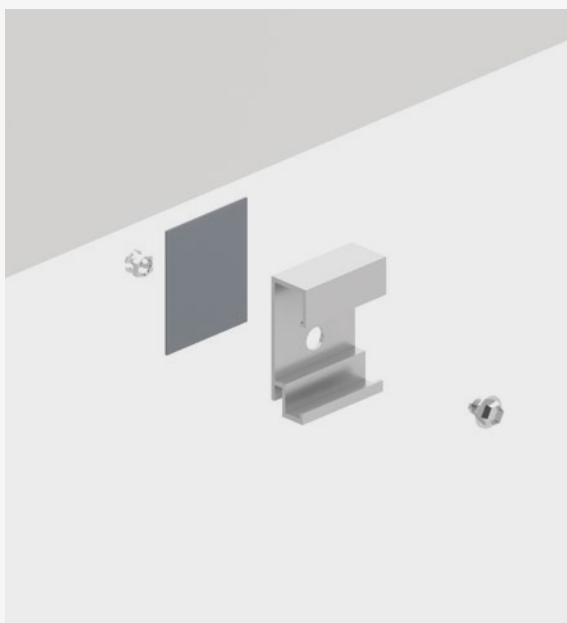
Staffa regolabile



Visualizzazione posteriore



Staffa fissa



Fughe



Struttura secondaria e istruzioni per l'assemblaggio generale

1. Disporre i profili orizzontali livellando e contrassegnandone la posizione sulla struttura verticale precedentemente installata.
2. Fissare i profili orizzontali a quelli verticali in fessure orizzontali con viti autofilettanti.

Per controllare la direzione di espansione del profilo orizzontale, utilizzare un punto fisso in ogni profilo e punti scorrevoli per il resto dei fissaggi.

3. Inserire gli ancoraggi sottosquadro nei fori di perforazione del pannello posteriore. La distribuzione minima consigliata è di 4 ancoraggi per pannello. La distanza minima consigliata dal perimetro è compresa tra 5 e 20 cm.

4. Preassemblare le clip sospese alla superficie del pannello posteriore, fissandole negli ancoraggi sottosquadro. Attaccare le staffe regolabili al livello superiore negli angoli e il resto delle staffe al resto degli ancoraggi con le viti e i bulloni corrispondenti.

5. Appendere il pezzo con le staffe assemblate agganciandolo e posizionandolo nei profili orizzontali.

Quando si installano i pannelli, si consiglia di seguire sempre la stessa direzione dal basso verso l'alto, per avere un processo di sospensione e livellamento più semplice.

6. Regolare la posizione finale e la larghezza delle fughe con viti di livellamento su staffe regolabili ad

angolo superiore e fissarne una al profilo del supporto orizzontale con una vite di blocco per controllare la direzione di espansione senza creare tensione (un punto fisso per pezzo) ed evitare movimenti della lastra.

Il carico fisso del pannello è considerato supportato da queste due ancore superiori.

7. Il resto delle staffe è per la conservazione di carichi orizzontali dovuti all'azione del vento. Ripetere il processo per tutti i pezzi della facciata.

Questo sistema consente una facile sostituzione dei pezzi togliendo il pezzo da sostituire e appendendo il nuovo pezzo con una fuga appropriata.

Fig. 1

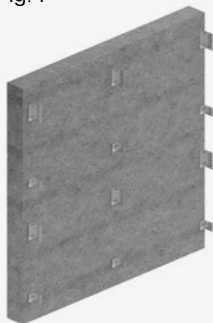


Fig. 2

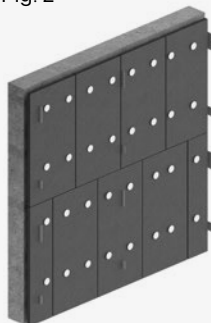


Fig. 3

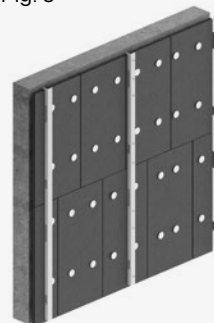


Fig. 4



Fig. 5



Fig. 6



Descrizione sistema DKT1

Sistema nascosto

Sottostruttura di supporto composta da: staffe metalliche, regolabili per la correzione di irregolarità compatibili con diversi tipi di supporti e possono includere isolamento termico; profili metallici verticali di diverse sezioni in base all'applicazione richiesta; profili metallici orizzontali tipo C-Carrier/Rail; sistema di ancoraggio nascosto per mezzo di vite sottosquadro e fissaggio mediante accessorio staffa/clip al pannello Dekton®.

Procedura di installazione

Staffe installate sulla superficie da coprire mediante un sistema meccanico o una saldatura; profili verticali installati su staffe con sistema di regolazione e fissaggio, mediante viti specifiche*; profili orizzontali C-Carrier/Rail con

sistema di regolazione e fissaggio, installati mediante viti specifiche* su profili verticali; accessorio staffa/clip, dopo averlo unito con un ancoraggio nascosto sul retro della superficie Dekton®, installato su C-Carrier/Rail con un sistema di regolazione e fissaggio.

*Viti specifiche secondo il calcolo strutturale di ogni progetto o indicate dal fornitore della sottostruttura.

- **Elementi di fissaggio:** ancoraggi e staffe sottosquadro su profili orizzontali.
- **Profondità del trapano sottosquadro e dell'ancora:** da definire in base allo spessore di Dekton e al calcolo statico.

Ancoraggi sottosquadro consigliati

Keil

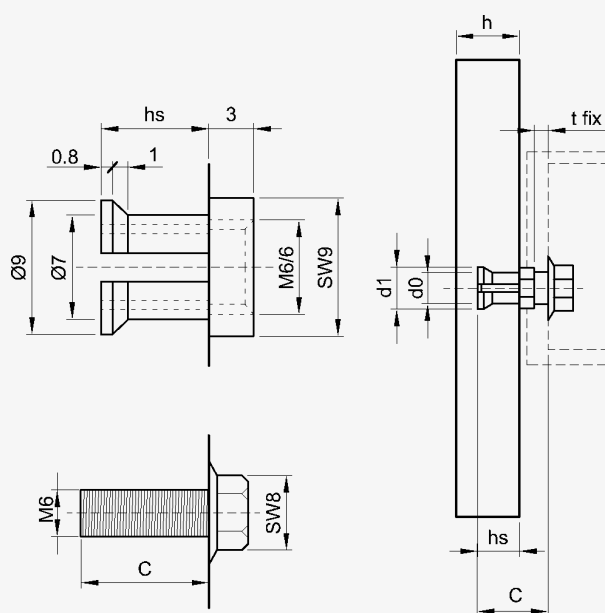
8 mm, Keil Anchor 4 mm
12 mm, Keil Anchor 8,5 mm
20 mm, Keil Anchor 8,5 mm

Fischer

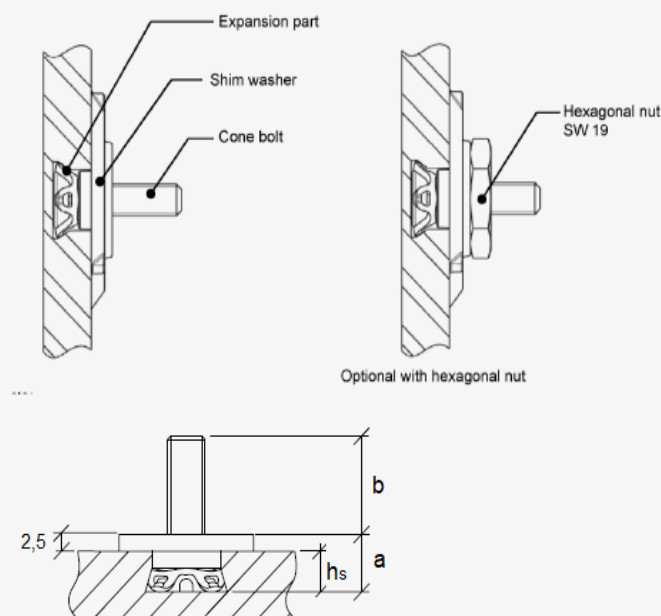
8 mm, FZPII 11x6 M6/T/10 PA
12 mm, FZPII 11x8 M6/T/12 PA
20 mm, FZPII 11x10 M6/T/9 PA

Altri ancoraggi

Contattare l'ufficio tecnico



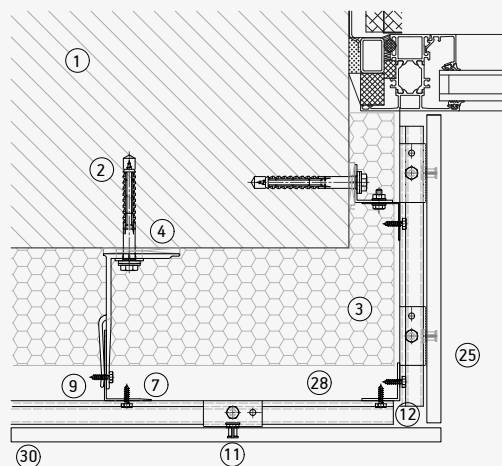
Ancoraggio sottosquadro KEIL KH.
Manicotto di ancoraggio e vite esagonale (DKT1.1)



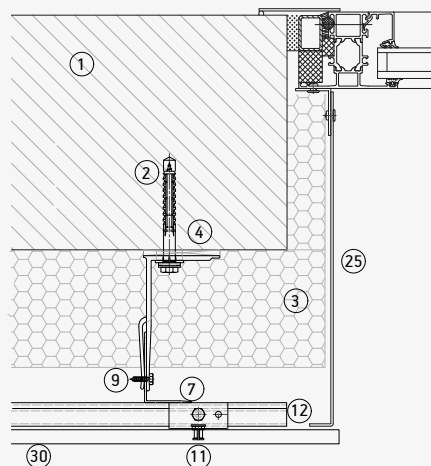
FISCHER FZP II
Ancoraggio sottosquadro (DKT1.2)

DKT1.1 KEIL. Sezione orizzontale

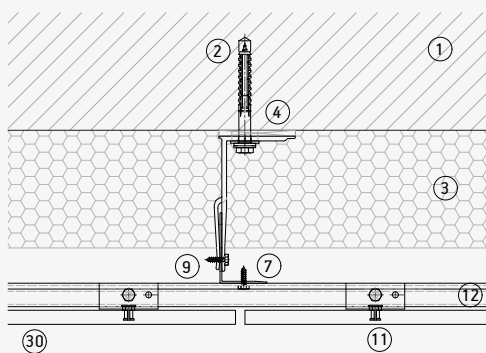
Montante Dekton



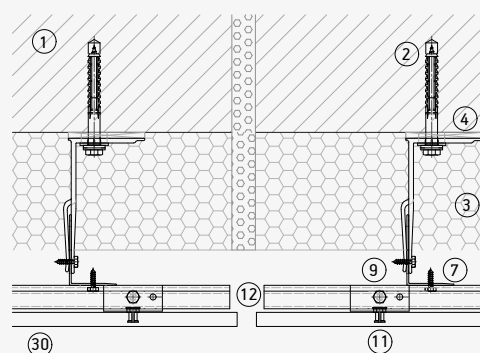
Montante metallico



Fuga verticale



Fuga di espansione verticale



1. Muro portante.
2. Staffa di ancoraggio.
3. Isolamento.
4. Strato isolante.
5. Staffa fissa.
6. Staffa regolabile.
7. Profilo a L.
8. Profilo a T.
9. Vite autofilettata.

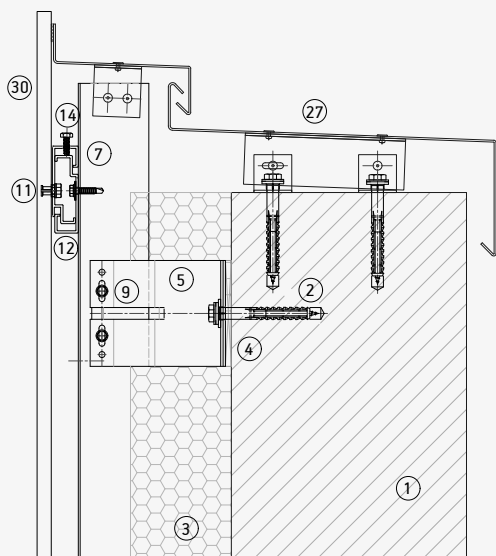
10. Rivetto.
11. Ancoraggio sottosquadro.
12. Binario orizzontale.
13. Staffa a C.
14. Staffa a C regolabile.
15. Profilo/clip del bordo inferiore/superiore.
16. Profilo/clip del bordo intermedio.

17. Morsetto visibile inferiore/superiore.
18. Morsetto visibile intermedio.
19. Morsetto posteriore interno
20. Profilo posteriore esterno
21. Sistema di fissaggio chimico

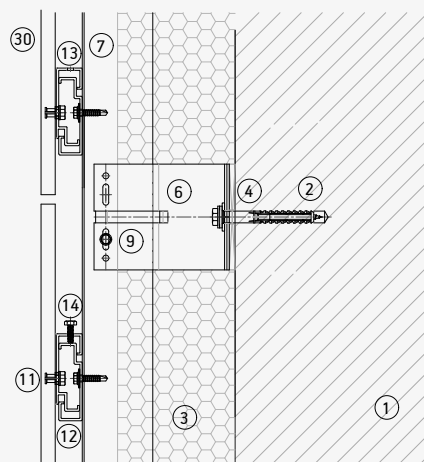
22. Fissaggio di sicurezza
23. Profilo di ventilazione
24. Architrave
25. Montante
26. Davanzale
27. Lattoneria di chiusura (davanzale)
28. Profilo angolare
29. Collante
30. Dekton

DKT1.1 KEIL. Sezione verticale

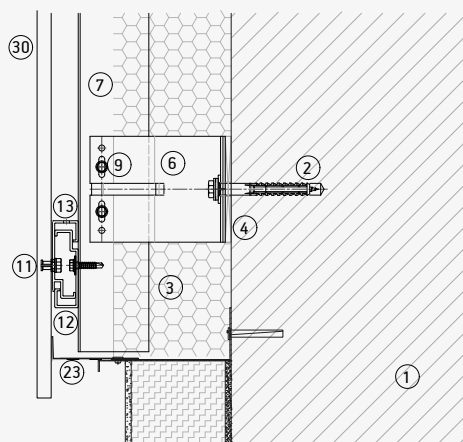
Dettaglio superiore



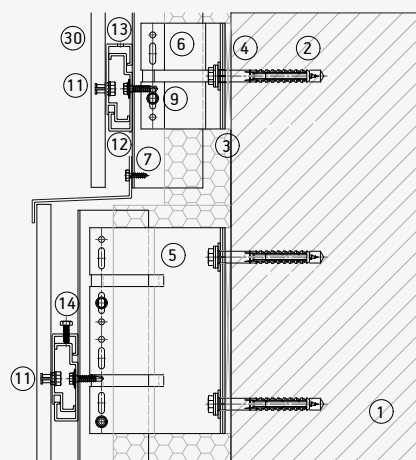
Fuga orizzontale



Dettaglio inferiore



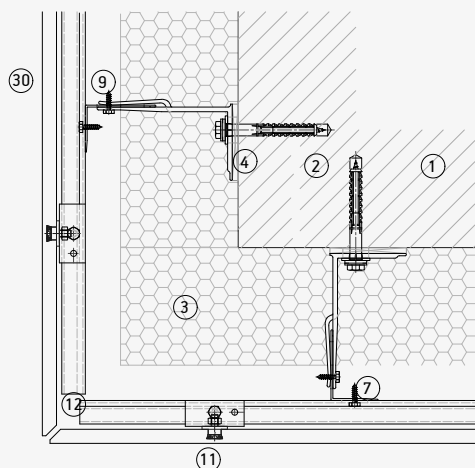
Fuga tra profili



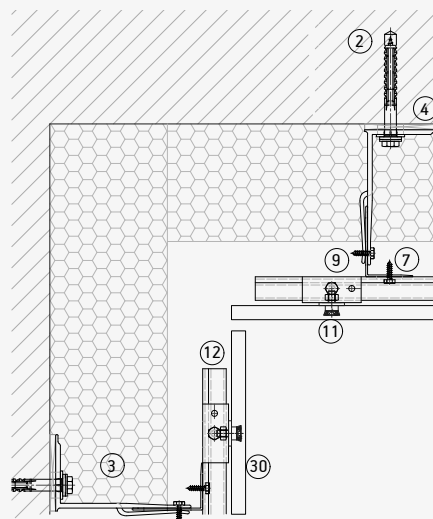
- | | | | |
|--------------------------|---|--|--|
| 1. Muro portante. | 10. Rivetto. | 17. Morsetto visibile inferiore/superiore. | 22. Fissaggio di sicurezza |
| 2. Staffa di ancoraggio. | 11. Ancoraggio sottosquadro. | 18. Morsetto visibile intermedio. | 23. Profilo di ventilazione |
| 3. Isolamento. | 12. Binario orizzontale. | 19. Morsetto posteriore interno | 24. Architrave |
| 4. Strato isolante. | 13. Staffa a C. | 20. Profilo posteriore esterno | 25. Montante |
| 5. Staffa fissa. | 14. Staffa a C regolabile. | 21. Sistema di fissaggio chimico | 26. Davanzale |
| 6. Staffa regolabile. | 15. Profilo/clip del bordo inferiore/superiore. | | 27. Lattineria di chiusura (davanzale) |
| 7. Profilo a L. | 16. Profilo/clip del bordo intermedio. | | 28. Profilo angolare |
| 8. Profilo a T. | | | 29. Collante |
| 9. Vite autofilettata. | | | 30. Dekton |

DKT1.2 FISCHER. Sezione orizzontale

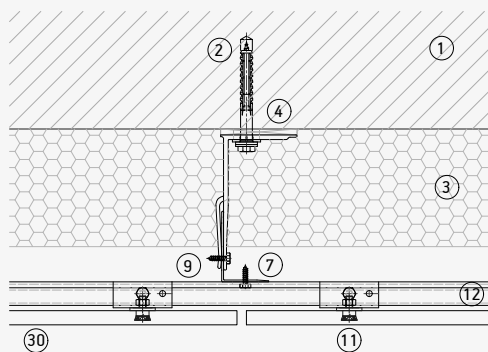
Angolo esterno giuntato



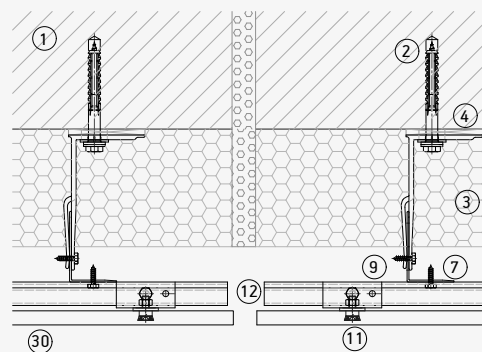
Angolo interno



Fuga verticale



Fuga di espansione verticale



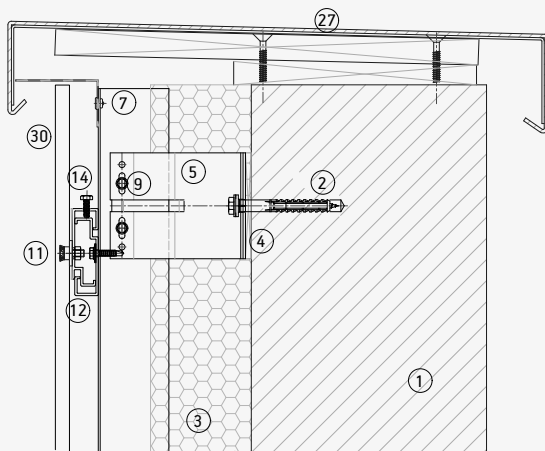
- 1. Muro portante.
- 2. Staffa di ancoraggio.
- 3. Isolamento.
- 4. Strato isolante.
- 5. Staffa fissa.
- 6. Staffa regolabile.
- 7. Profilo a L.
- 8. Profilo a T.
- 9. Vite autofilettata.
- 10. Rivetto.
- 11. Ancoraggio sottosquadro.
- 12. Binario orizzontale.
- 13. Staffa a C.
- 14. Staffa a C regolabile.
- 15. Profilo/clip del bordo inferiore/superiore.
- 16. Profilo/clip del bordo intermedio.

- 17. Morsetto visibile inferiore/superiore.
- 18. Morsetto visibile intermedio.
- 19. Morsetto posteriore interno
- 20. Profilo posteriore esterno
- 21. Sistema di fissaggio chimico

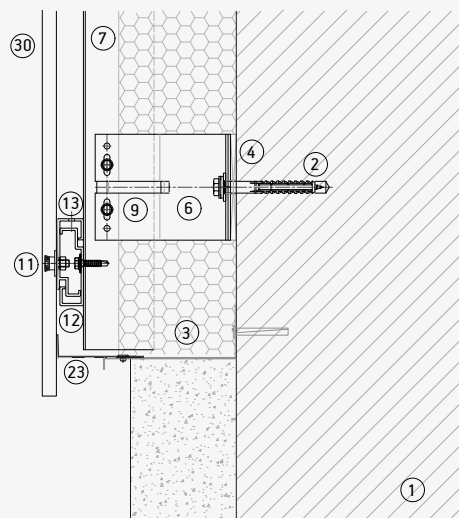
- 22. Fissaggio di sicurezza
- 23. Profilo di ventilazione
- 24. Architrave
- 25. Montante
- 26. Davanzale
- 27. Lattoneria di chiusura (davanzale)
- 28. Profilo angolare
- 29. Collante
- 30. Dekton

DKT1.2 FISCHER. Sezione verticale

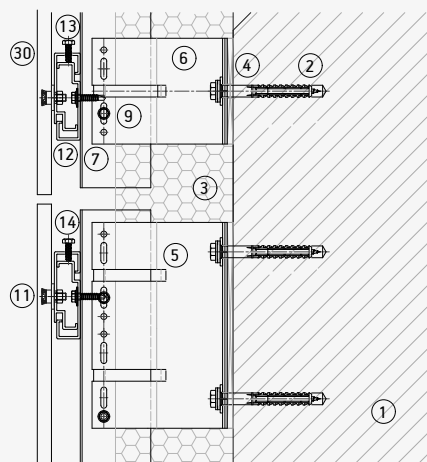
Dettaglio superiore



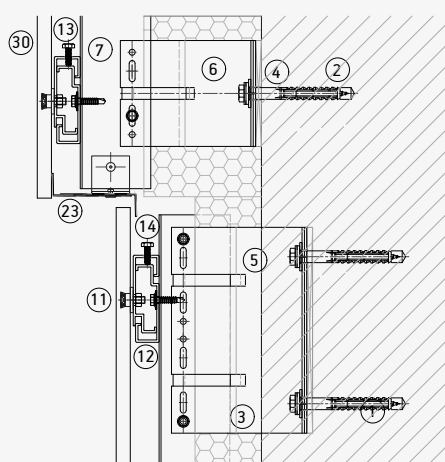
Dettaglio inferiore



Fuga orizzontale

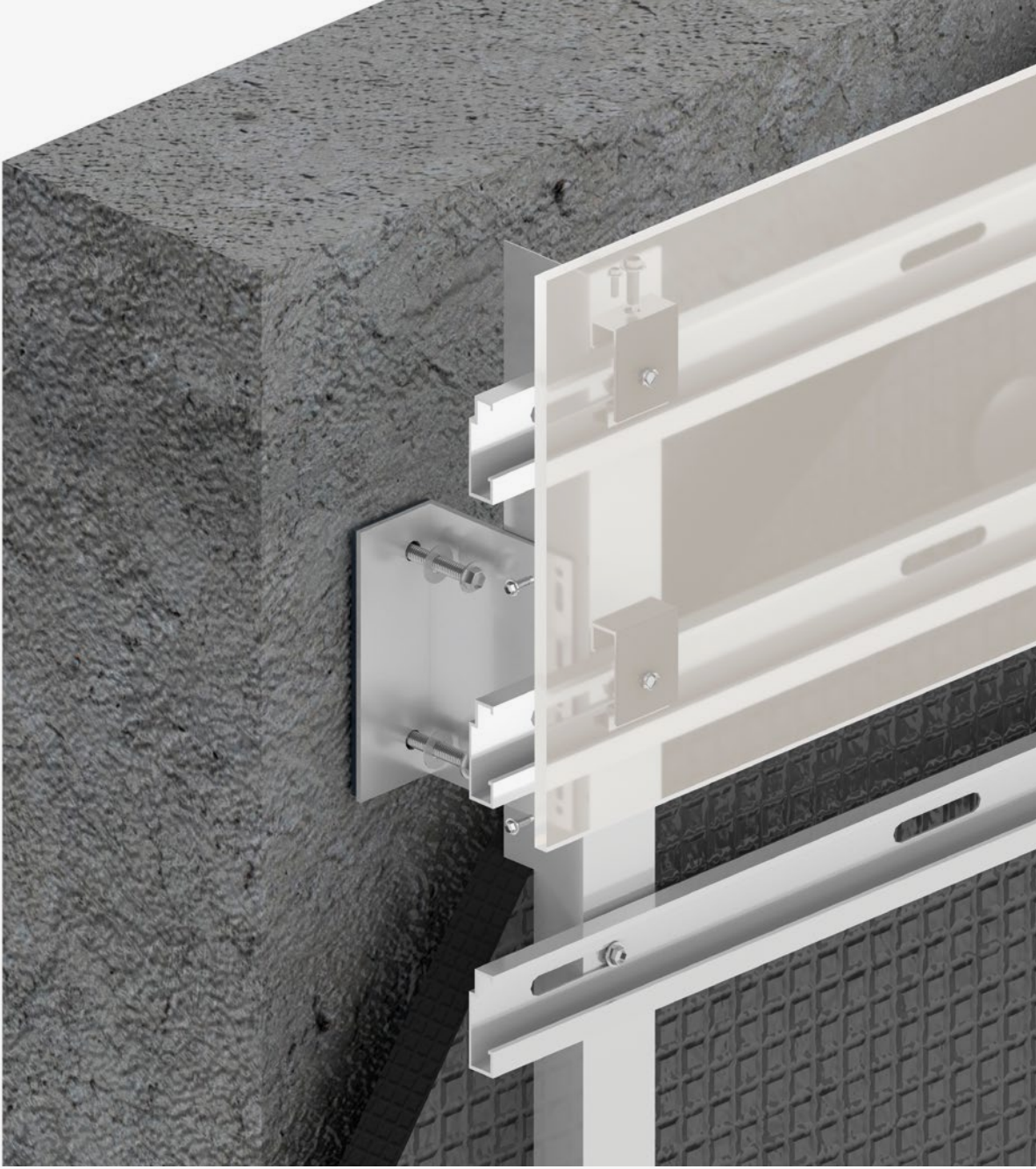


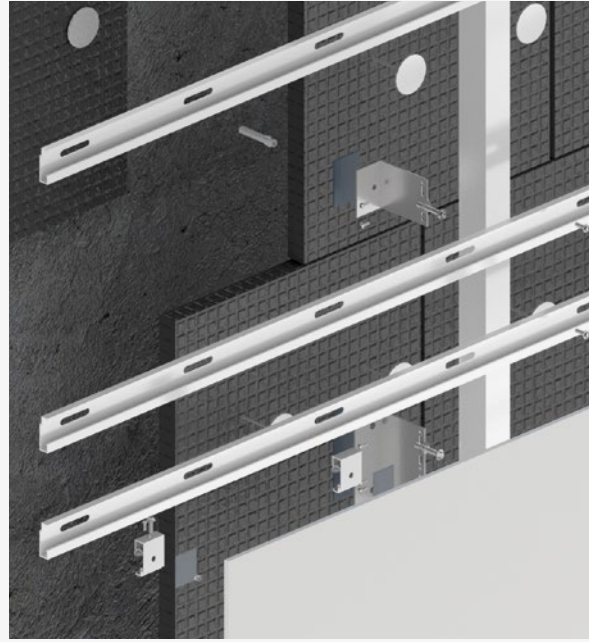
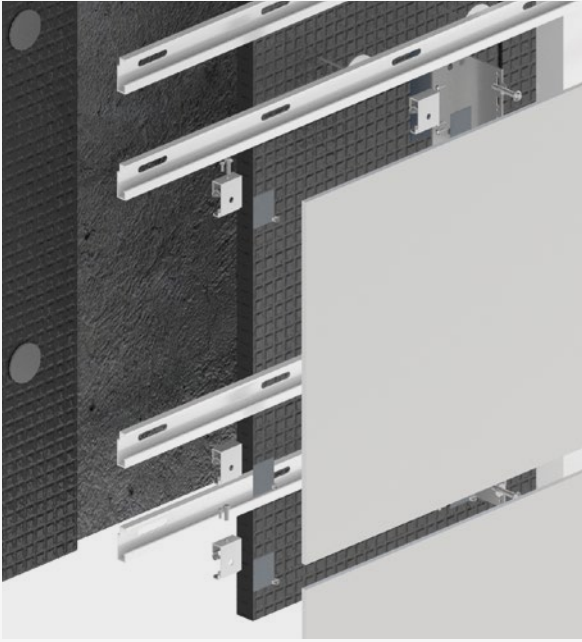
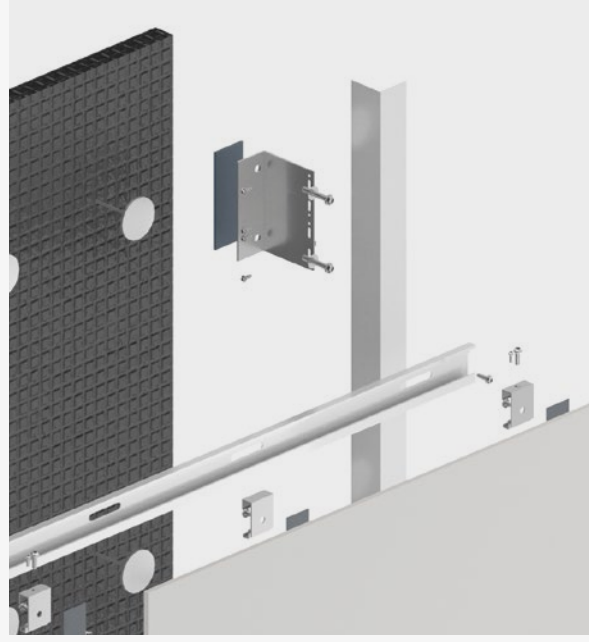
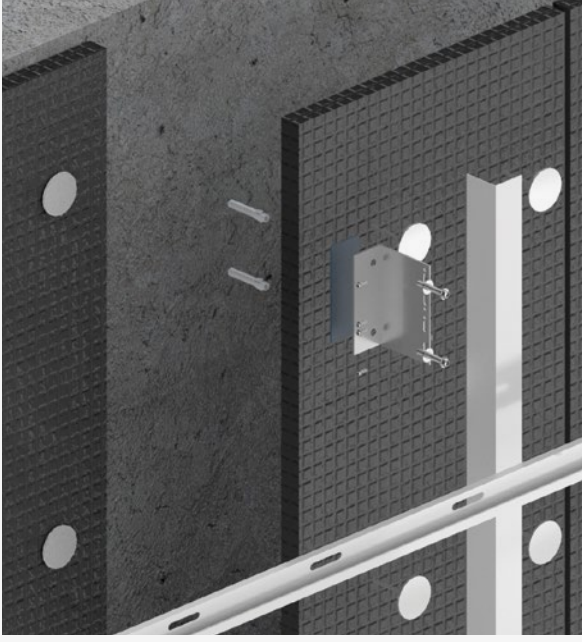
Fuga opzionale tra profili



- | | | | |
|--------------------------|---|--|-----------------------------|
| 1. Muro portante. | 10. Rivetto. | 17. Morsetto visibile inferiore/superiore. | 22. Fissaggio di sicurezza |
| 2. Staffa di ancoraggio. | 11. Ancoraggio sottosquadro. | 18. Morsetto visibile intermedio. | 23. Profilo di ventilazione |
| 3. Isolamento. | 12. Binario orizzontale. | 19. Morsetto posteriore interno | 24. Architrave |
| 4. Strato isolante. | 13. Staffa a C. | 20. Profilo posteriore esterno | 25. Montante |
| 5. Staffa fissa. | 14. Staffa a C regolabile. | 21. Sistema di fissaggio chimico | 26. Davanzale |
| 6. Staffa regolabile. | 15. Profilo/clip del bordo inferiore/superiore. | | 27. Cimasa superiore |
| 7. Profilo a L. | 16. Profilo/clip del bordo intermedio. | | 28. Profilo angolare |
| 8. Profilo a T. | | | 29. Collante |
| 9. Vite autofilettata. | | | 30. Dekton |

Sistema DKT1





Calcoli statici DKT1

Schemi e dati da definire con software SDP

Pannelli in layout orizzontale o verticale. Il carico massimo da vento mostrato nelle seguenti configurazioni dipende dalla spaziatura della griglia e dalla distanza tra i fori di perforazione e i bordi.

Queste configurazioni sono state calcolate considerando una distanza di fissaggio rispetto ai bordi di 200 mm. Per altre distanze e configurazioni contattare il nostro Ufficio Tecnico.

Le tabelle e i diagrammi presentati si basano sul software di calcolo Dekton e si riferiscono solo a Dekton®. Non possono essere considerati come dati definitivi per l'installazione in loco ed è necessario che un tecnico qualificato faccia

un calcolo specifico del progetto per l'intero sistema di facciata tra cui ancoraggi di supporto, staffe, profili, viti ed elementi di fissaggio alla facciata di Dekton®.

Come utilizzare le configurazioni di riferimento:

- Determinare il carico da vento di progettazione KN/m^2 .
- Scegliere la tabella in base al sistema di fissaggio e allo spessore di Dekton.
- Selezionare il carico da vento di progettazione più approssimato. Il carico da vento scelto non deve essere inferiore ai requisiti effettivi.
- Selezionare una configurazione di riferimento che mostri la spaziatura massima tra i fissaggi.

DKT1.1 KEIL

Dekton 8 mm - Keil 4 mm di profondità

Configurazione completa della lastra

Carico da vento di progettazione kN/m^2	Orizzontale	Spaziatura della griglia (mm)	Verticale	Spaziatura della griglia (mm)
0,5	O1	O 933 x V 1040	V1	O 1040 x V 933
1	O2	O 700 x V 520	V2	O 520 x V 700
1	O3	O 560 x V 520	V3	O 520 x V 560
2	O4	O 467 x V 347	V4	O 347 x V 467

Dekton 12 mm - Keil 8,5 mm di profondità

Configurazione completa della lastra

Carico da vento di progettazione kN/m^2	Orizzontale	Spaziatura della griglia (mm)	Verticale	Spaziatura della griglia (mm)
1,5	O1	O 933 x V 1040	V1	O 1040 x V 933
3	O2	O 700 x V 520	V2	O 520 x V 700
3,5	O3	O 560 x V 520	V3	O 520 x V 560
5,5	O4	O 467 x V 347	V4	O 347 x V 467

DKT1.2 FISCHER

Dekton 12 mm - Fisher FZP II 8 mm di profondità

Configurazione completa della lastra

Carico da vento di progettazione kN/m^2	Orizzontale	Spaziatura della griglia (mm)	Verticale	Spaziatura della griglia (mm)
1,5	O1	O 933 x V 1040	V1	O 1040 x V 933
3	O2	O 700 x V 520	V2	O 520 x V 700
3,5	O3	O 560 x V 520	V3	O 520 x V 560
5,5	O4	O 467 x V 347	V4	O 347 x V 467

DKT1.1 KEIL. Design

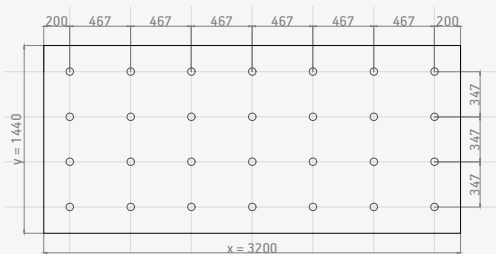
I carichi da vento di progettazione che vengono confrontati con i carichi da vento di progettazione di riferimento forniti in questo documento devono avere fattori sul carico da vento applicati ai valori caratteristici, secondo gli standard e le normative applicabili.

I carichi da vento di progettazione e le distanze di fissaggio devono essere calcolati in base alle norme, ai regolamenti e alle certificazioni locali applicabili, con ulteriori test, se necessario.

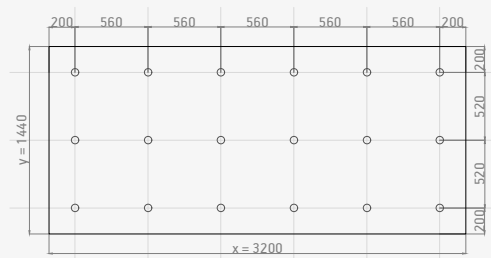
Cosentino non fornisce calcoli statici per i progetti.

Cosentino non si assume alcuna responsabilità per eventuali danni diretti o indiretti derivanti da eventuali errori, omissioni o errori dei calcoli statici per il progetto.

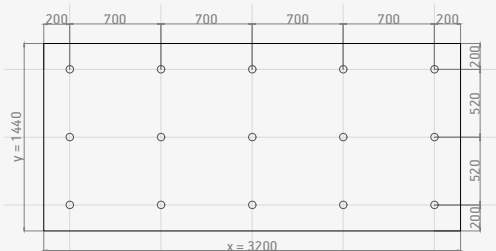
8 mm - KEIL 4 mm di profondità CONFIGURAZIONE ORIZZONTALE



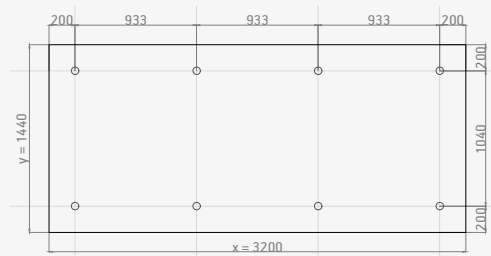
O4. Max. Carico da vento di progettazione: 2 kN/m²



O3. Max. Carico da vento di progettazione: 1 kN/m²

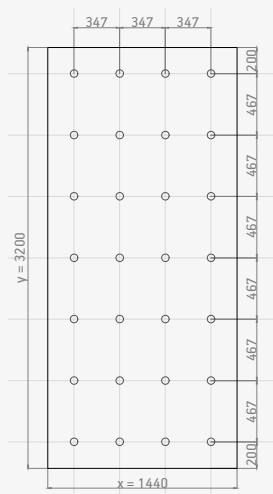


Max. Carico da vento di progettazione: 1 kN/m²

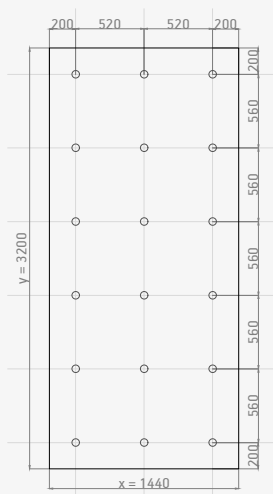


O1. Max. Carico da vento di progettazione: 0,5 kN/m²

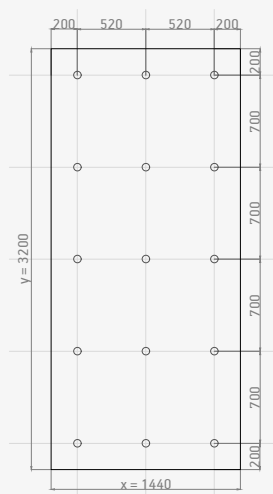
CONFIGURAZIONE VERTICALE



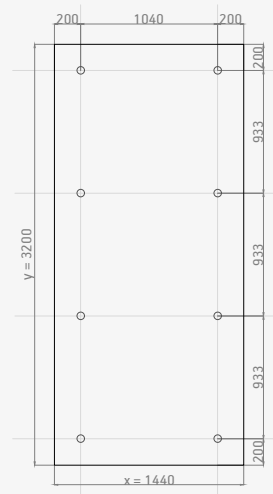
V4. Max. Carico da vento di progettazione: 2 kN/m²



V3. Max. Carico da vento di progettazione: 1 kN/m²



V2. Max. Carico da vento di progettazione: 1 kN/m²



V1. Max. Carico da vento di progettazione: 0,5 kN/m²

DKT1.1 KEIL. Design

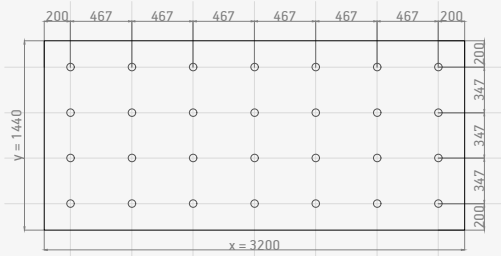
I carichi da vento di progettazione che vengono confrontati con i carichi da vento di progettazione di riferimento forniti in questo documento devono avere fattori sul carico da vento applicati ai valori caratteristici, secondo gli standard e le normative applicabili.

I carichi da vento di progettazione e le distanze di fissaggio devono essere calcolati in base alle norme, ai regolamenti e alle certificazioni locali applicabili, con ulteriori test, se necessario.

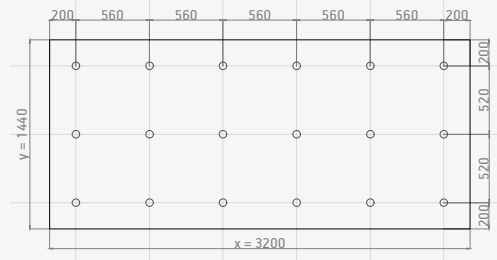
Cosentino non fornisce calcoli statici per i progetti.

Cosentino non si assume alcuna responsabilità per eventuali danni diretti o indiretti derivanti da eventuali errori, omissioni o errori dei calcoli statici per il progetto.

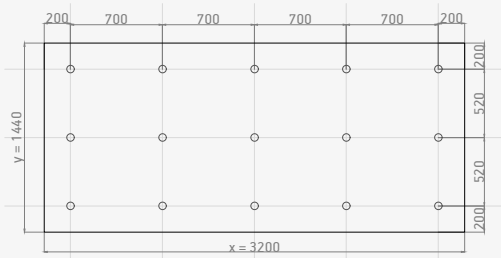
12 mm - KEIL 8,5 mm di profondità CONFIGURAZIONE ORIZZONTALE



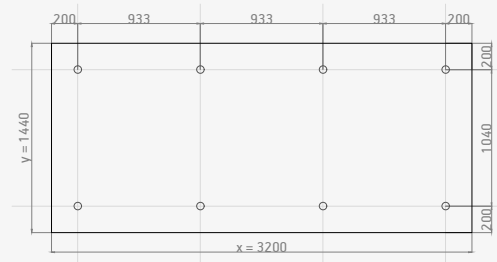
O4. Max. Carico da vento di progettazione: 5,5 kN/m²



O3. Max. Carico da vento di progettazione: 3,5 kN/m²

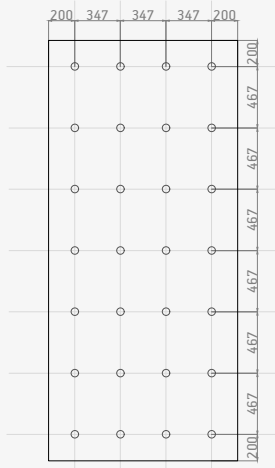


O2. Max. Carico da vento di progettazione: 3,0 kN/m²

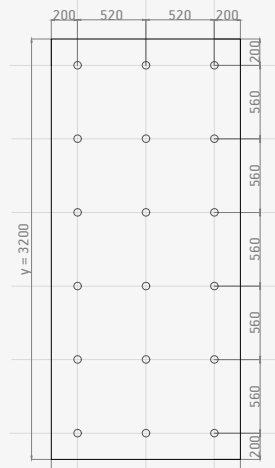


O1. Max. Carico da vento di progettazione: 1,5 kN/m²

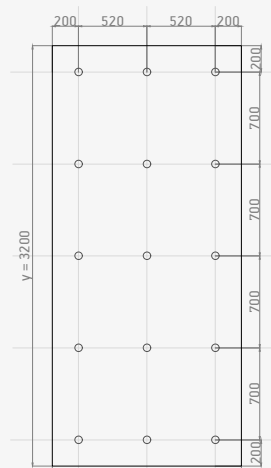
CONFIGURAZIONE VERTICALE



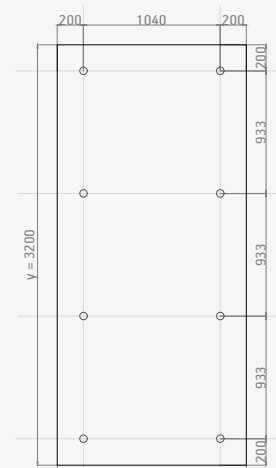
V4. Max. Carico da vento di progettazione: 5,5 kN/m²



V3. Max. Carico da vento di progettazione: 3,5 kN/m²



V2. Max. Carico da vento di progettazione: 3,0 kN/m²



V1. Max. Carico da vento di progettazione: 1,5 kN/m²

DKT1.2 FISCHER. Design

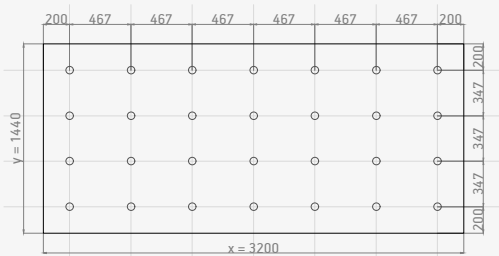
I carichi da vento di progettazione che vengono confrontati con i carichi da vento di progettazione di riferimento forniti in questo documento devono avere fattori sul carico da vento applicati ai valori caratteristici, secondo gli standard e le normative applicabili.

I carichi da vento di progettazione e le distanze di fissaggio devono essere calcolati in base alle norme, ai regolamenti e alle certificazioni locali applicabili, con ulteriori test, se necessario.

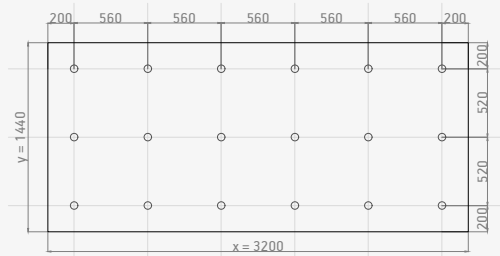
Cosentino non fornisce calcoli statici per i progetti.

Cosentino non si assume alcuna responsabilità per eventuali danni diretti o indiretti derivanti da eventuali errori, omissioni o errori dei calcoli statici per il progetto.

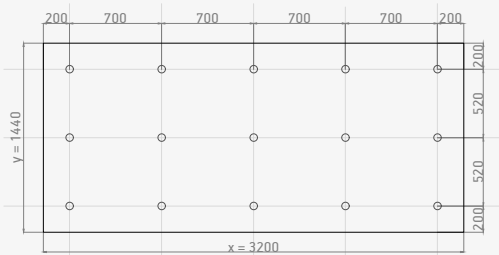
12 mm - Fischer 8 mm di profondità CONFIGURAZIONE ORIZZONTALE



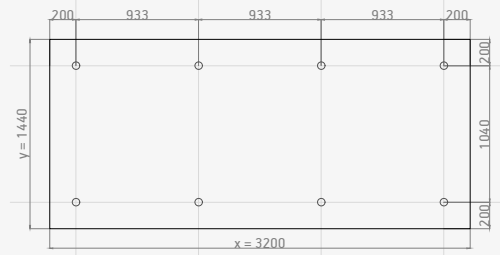
O4. Max. Carico da vento di progettazione: 5,5 kN/m²



O3. Max. Carico da vento di progettazione: 3,5 kN/m²

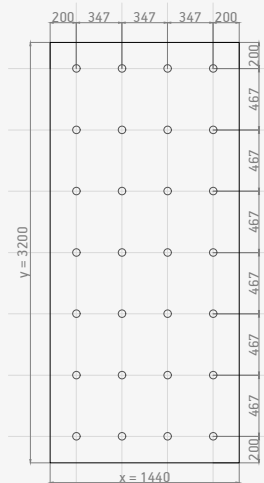


O2. Max. Carico da vento di progettazione: 3,0 kN/m²

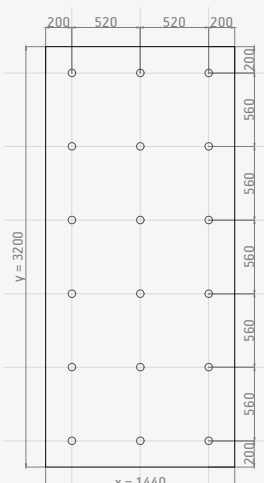


O1. Max. Carico da vento di progettazione: 1,5 kN/m²

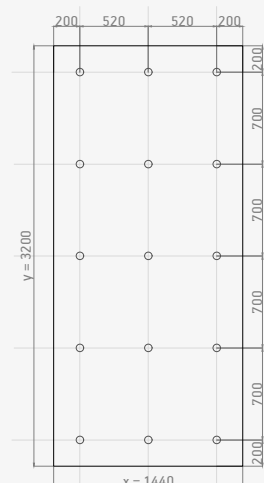
CONFIGURAZIONE VERTICALE



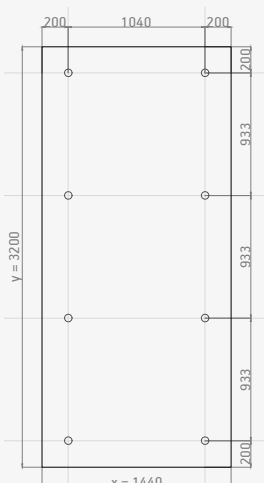
V4. Max. Carico da vento di progettazione: 5,5 kN/m²



V3. Max. Carico da vento di progettazione: 3,5 kN/m²



V2. Max. Carico da vento di progettazione: 3,0 kN/m²



V1. Max. Carico da vento di progettazione: 1,5 kN/m²

CASE STUDY

Cap Ferrat di Juan Carlos Di Filippo

Rio de Janeiro, Brasile

Materiale

3.800 m² Dekton®

Sistema facciata

DKT1

Spessore

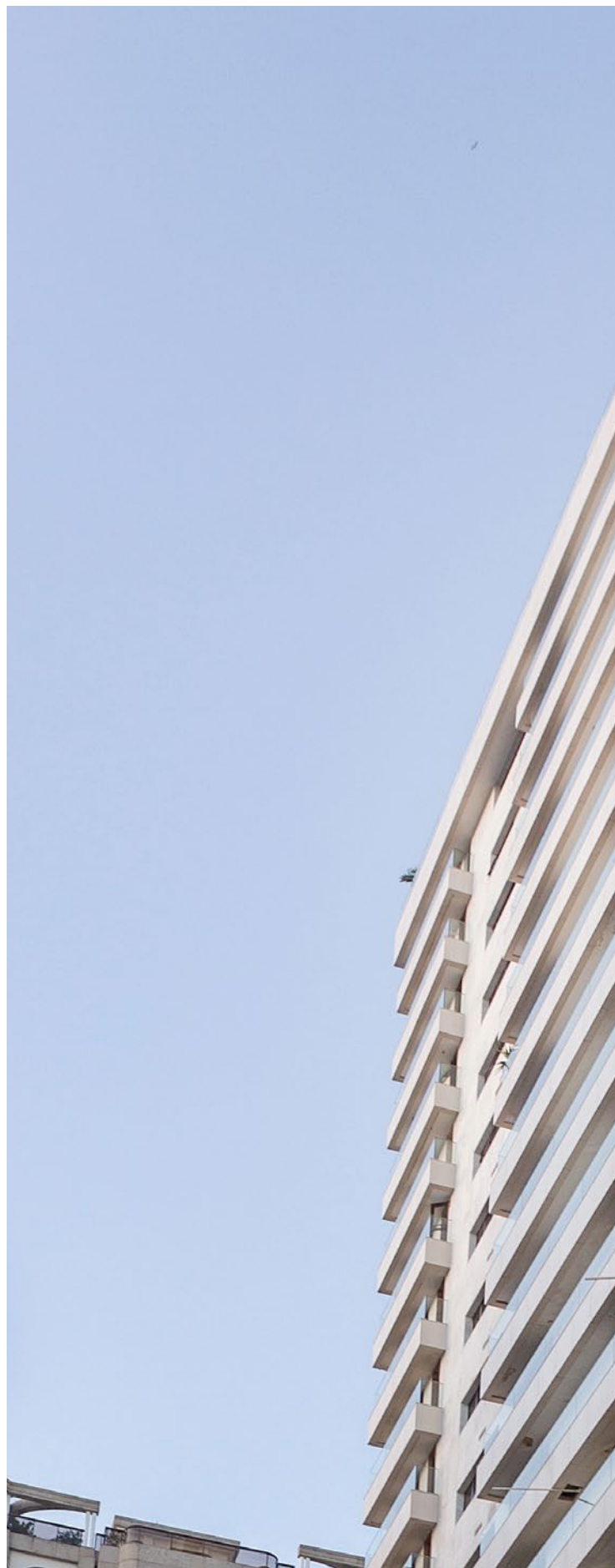
12 mm

Per la ristrutturazione della facciata dell'iconico edificio Cap Ferrat, sono stati usati 3.800 m² di superficie ultracompatta Dekton® by Cosentino.

Cap Ferrat è un edificio residenziale iconico situato in Avenida Vieira Souto a Ipanema, Rio de Janeiro. Realizzato nel 1976, questo monumento di 20 piani situato nel distretto di Ipanema presenta una superficie di 2.000 m² e accoglie appartamenti, villette, garage e aree comuni.

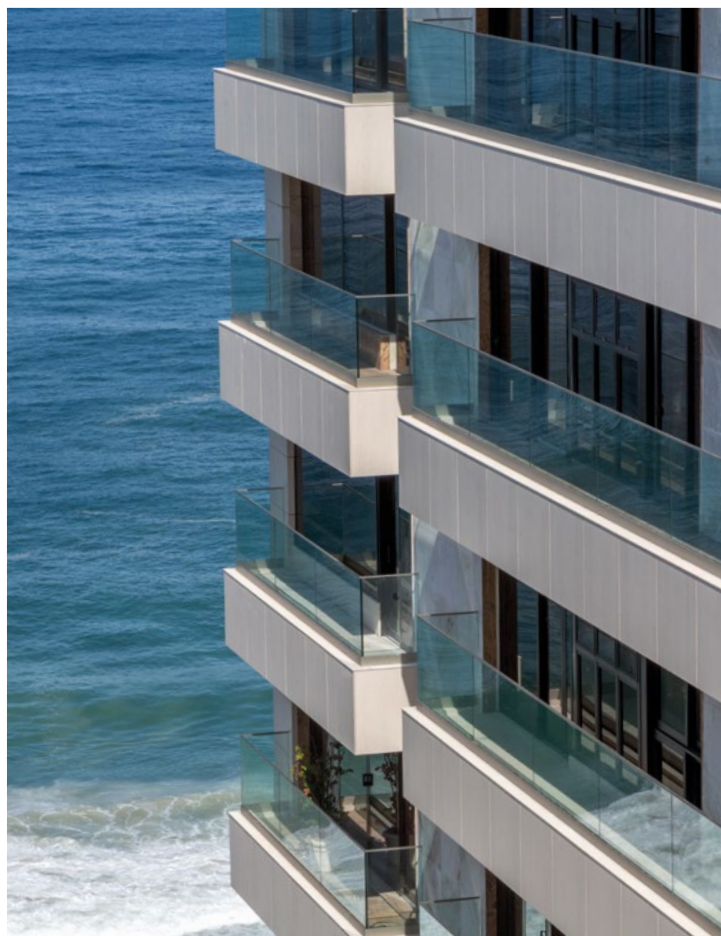
Quarant'anni dopo la sua costruzione, tra il 2013 e il 2016, il rivestimento delle balconate è stato ristrutturato. Queste si erano deteriorate a causa della corrosione galvanica delle guide in alluminio, che aveva causato la rottura dell'originale rivestimento in granito delle travi perimetrali delle sei balconate della torre.

Dopo aver analizzato le prestazioni di diversi materiali, lo studio architettonico incaricato del progetto, Di Filippo Arquitectura, ha individuato in Dekton® la soddisfazione di tutti i requisiti essenziali.





La maggiore sfida che ha dovuto affrontare il team del progetto è stata trovare un nuovo rivestimento che potesse essere installato sul materiale originale e fosse in grado di sostenere un carico massimo di 90 kg per metro quadro. Inoltre, data la prossimità dell'edificio al mare, il materiale scelto doveva unire caratteristiche estetiche e tonalità discrete in grado di amalgamarsi con l'ambiente circostante a proprietà meccaniche di resistenza ai danni ambientali tipici di queste zone.



Per la facciata, Di Filippo Architettura ha scelto Dekton® by Cosentino per varie ragioni: la leggerezza (50% più leggero del carico massimo ammesso), il grande formato, le misure particolari delle lastre (3,2 m x 1,44 m), il taglio preciso, le prestazioni contro l'erosione da sabbia e sale in prossimità della spiaggia e per altre eccellenti qualità quali l'elevata resistenza ai raggi ultravioletti, la stabilità del colore e la massima resistenza alle macchie.

“Quando abbiamo deciso di mantenere la facciata esistente, dovevamo scegliere un materiale di rivestimento con caratteristiche veramente particolari: porosità minima per resistere alle condizioni meteorologiche di un ambiente costale, leggerezza ma dimensioni generose, possibilità di fissaggio mediante dispositivi in acciaio inox.

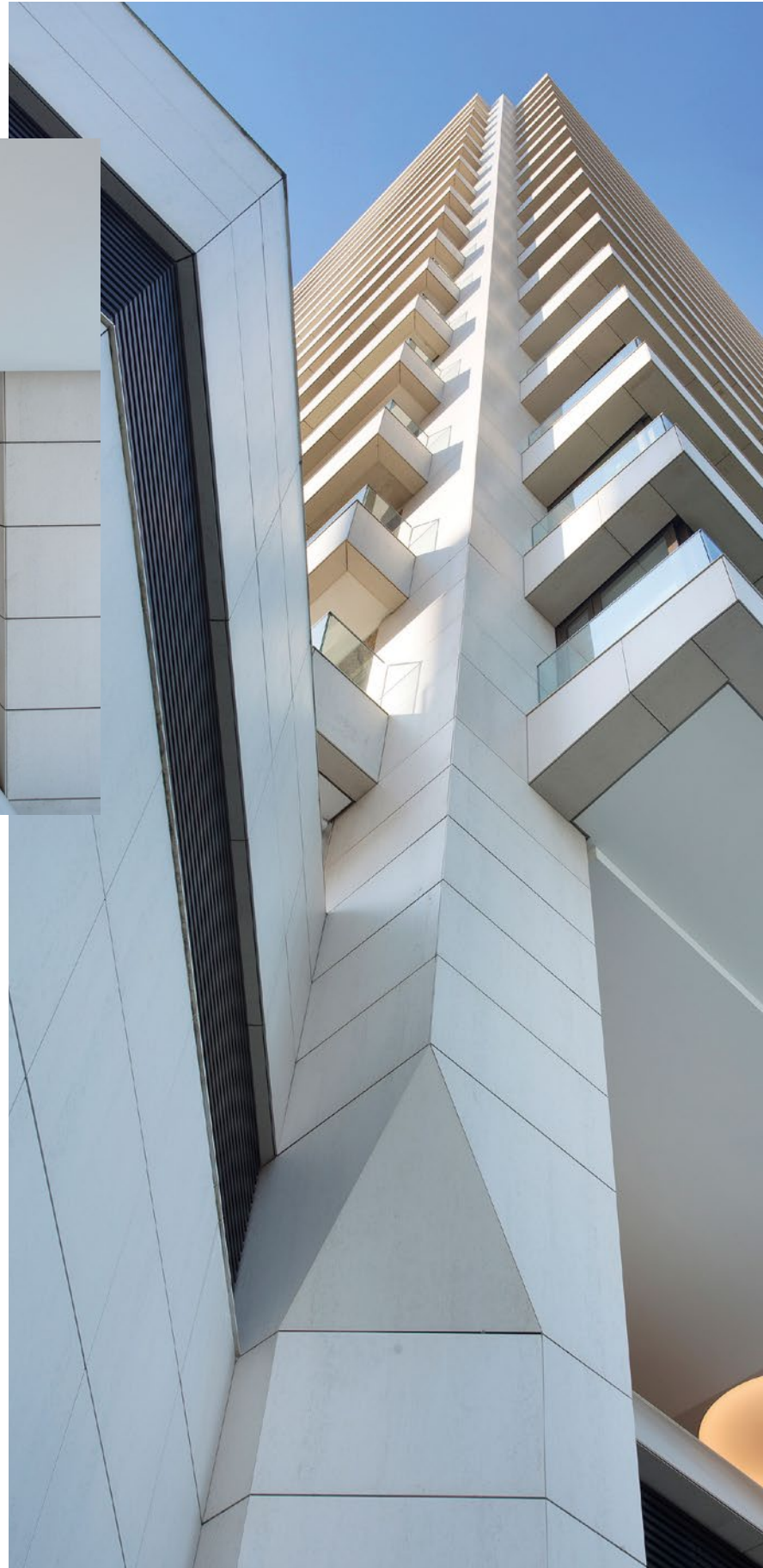
Ultimo, ma non per importanza, avevamo bisogno di un materiale con un basso livello di assorbimento delle

radiazioni solari, per contrastare le caratteristiche della zona, e di un colore che si adattasse alla spiaggia locale, poiché Cap Ferrat è situato esattamente di fronte alla spiaggia di Ipanema.

Dopo aver analizzato diversi materiali, abbiamo scelto la superficie ultracompatta Dekton® by Cosentino. Soddisfaceva tutti i requisiti del progetto.”

Architetto: Juan Carlos Di Filippo.





I pezzi da 12 mm sono stati tagliati e perforati con precisione nella fabbrica Cosentino di Cantoria, Almería, per poi essere spediti in Brasile. I fori sono stati frutto di una tecnica di fissaggio rivoluzionaria appositamente sviluppata per questo progetto dall'azienda GMM Anchor Systems, e supportata dal dipartimento di progettazione di Cosentino. Per l'ancoraggio sono stati usati i dispositivi Keil forniti da Cosentino. Altri pezzi e accessori metallici sono stati prodotti da GMM.

Il colore Dekton® scelto per il rivestimento della facciata è stato crema tonalità Danae, per la sua eleganza e somiglianza al colore della sabbia.



Dettagli del progetto

Nome: Edificio Cap Ferrat

Indirizzo/Sede: Av. Vieira Souto, 564

Ipanema, Rio de Janeiro, Brasile

Date del progetto: 2013-2016

Durata dei lavori: 12 mesi

Studio di architettura / architetti: Di Filippo Arquitectura, architetto

Juan Carlos Di Filippo - Universidad Nacional de Rosario-Argentina

Collaboratori: Gabriela de Lana, Carolina Luz,

Renata Martinho, Marina Accioly

Società di installazione costruzione / rivestimento: Gmm-Anchor

Systems, Sa Martins Puertas de Correr, Q-Railing Barandas

Materiali Cosentino:

Applicazione: Facciata

Materiale: Dekton® by Cosentino

Colore: Danae

Spessore: 12 mm

Quantità: 3.800 m²

Formato: Tagliato su misura

Sistema di installazione: Ancoraggio Keil, inserto metallico





CASE STUDY

MK8 Kap West

Monaco, Germania

Materiale

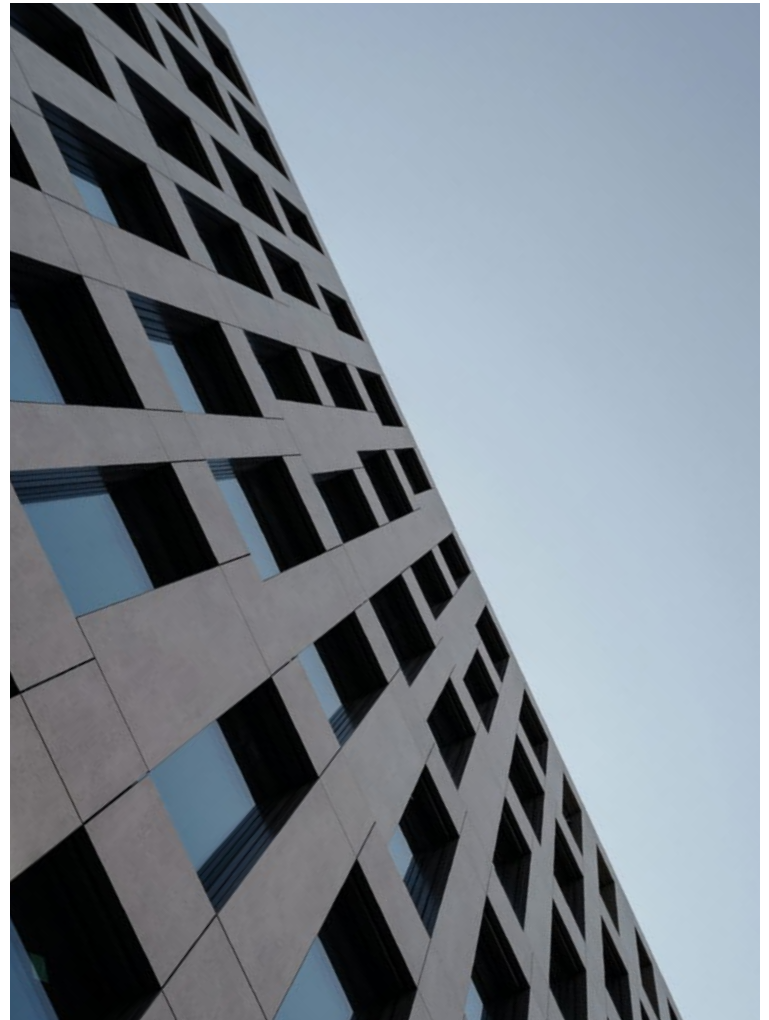
13.000 m² Dekton® Keon

Sistema facciata

DKT1

Spessore

12 mm





CASE STUDY

Negozio Porsche Design

Illinois, Stati Uniti

Materiale

Dekton® Domoos formato 320 cm x 144 cm
2.000 m² Dekton® Sirocco

Sistema di installazione

DKT1

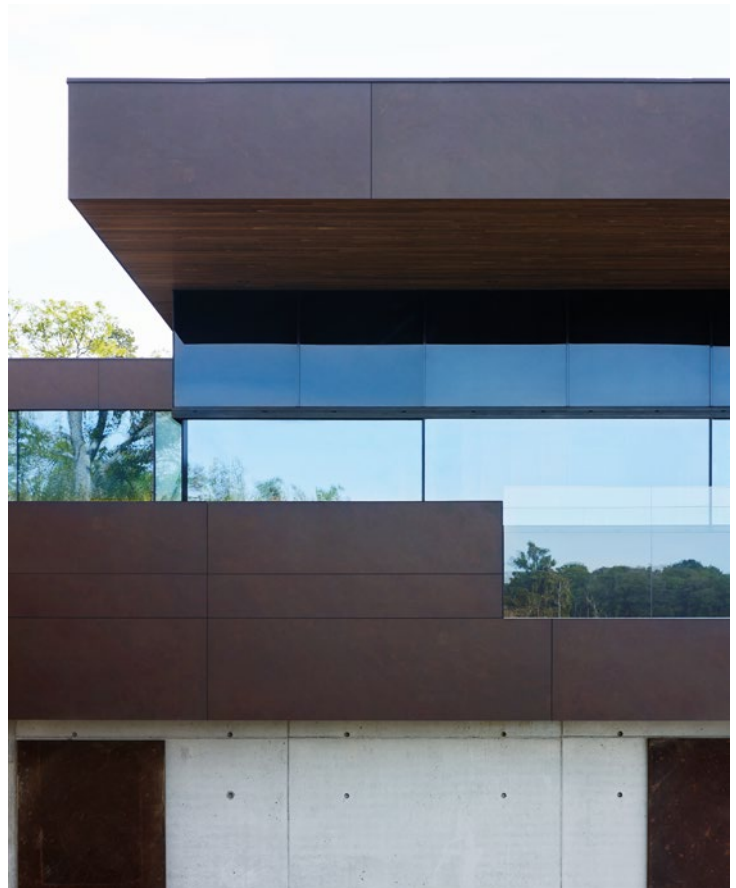
Spessore

12 mm



PORSCHE DESIGN





CASE STUDY

Skallan Casa Privata

Svezia

Materiale

500 m² Dekton® Kadum

Sistema facciata

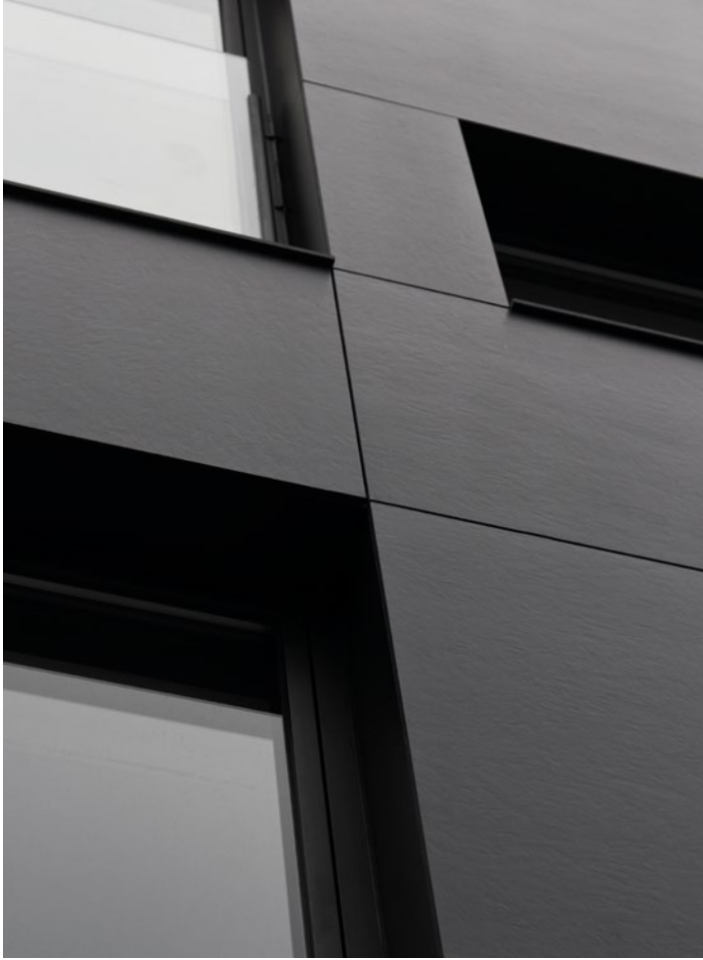
DKT1

Spessore

12 mm







CASE STUDY

Cerceda Strow Edificio

A Coruña, Spagna

Materiale

105 m² Dekton® Sirius

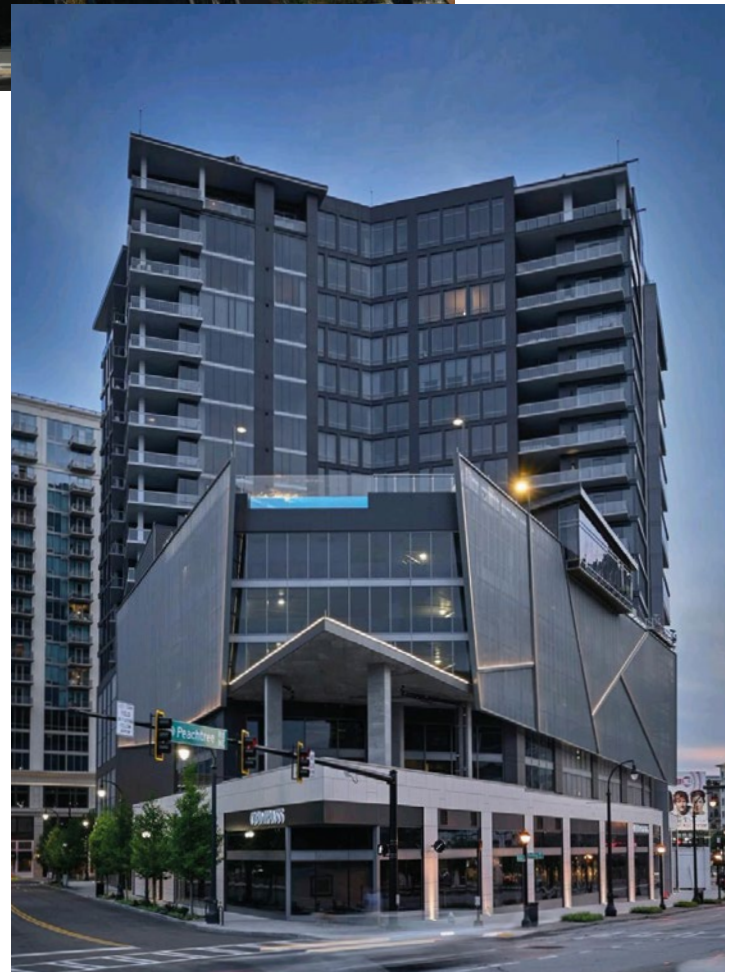
Sistema facciata

DKT1

Spessore

12 mm





CASE STUDY

The Charles Edificio

Atlanta, Stati Uniti

Materiale

1.200 m² Dekton® Domoos e Dekton® Danae

Sistema facciata

DKT1 e DKT2

Spessore

12 e 20 mm





CASE STUDY

Stadio dell'Università del Missouri

Missouri, Stati Uniti

Materiale

524 m² Dekton[®] Domoos e Dekton[®] Spectra

Sistema facciata

DKT1 e DKT2

Spessore

12 e 20 mm



DKT2



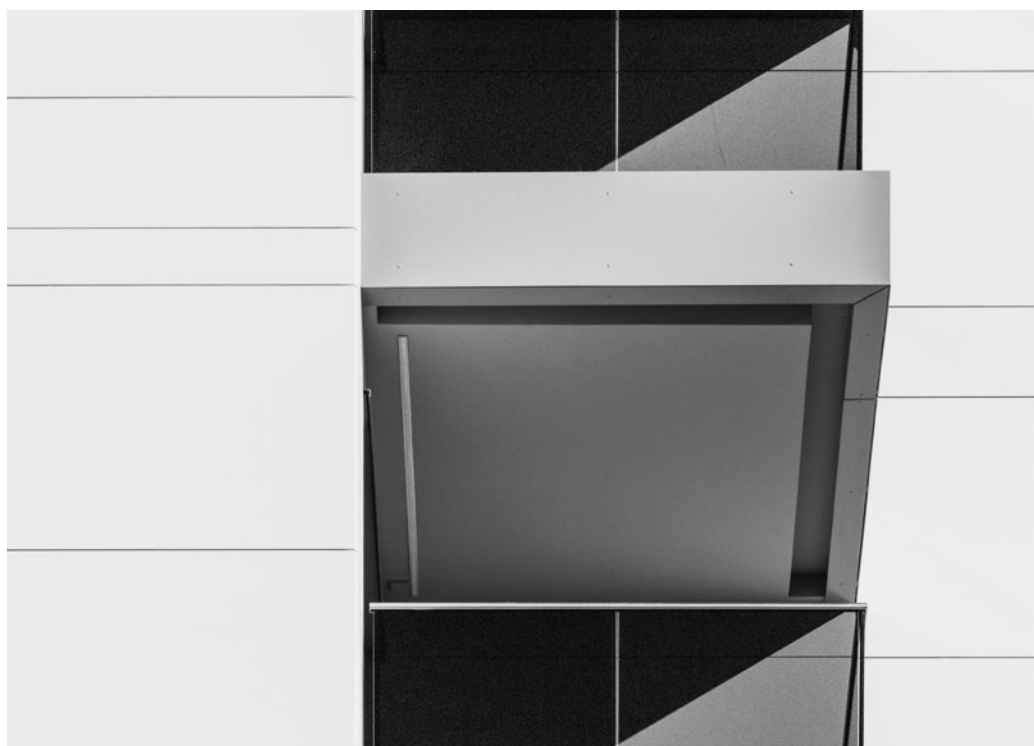
DK T2

Sistema a bordi scanalati continui

Progetti con gerarchie orizzontali. Alcuni progetti ambiscono a raggiungere una struttura marcata molto diretta, sia per quanto riguarda il volume dello spazio sia per le dimensioni dei dettagli costruttivi. In questi casi, l'assemblato come strumento di progettazione può essere un valido alleato nella realizzazione di un'immagine lineare. Questo sistema DKT2 comprende un profilo orizzontale che supporta la facciata in maniera continua,

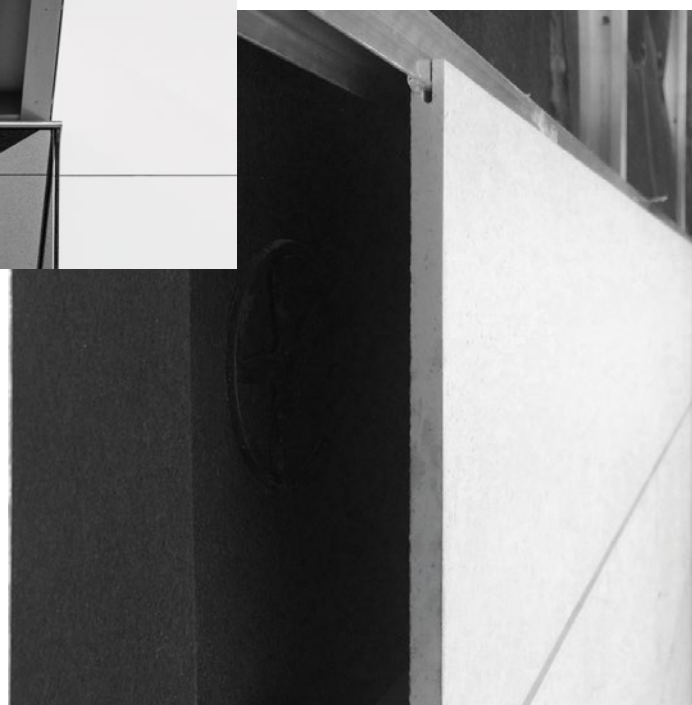
basandosi su una scanalatura che corre lungo tutta la lunghezza del pezzo.

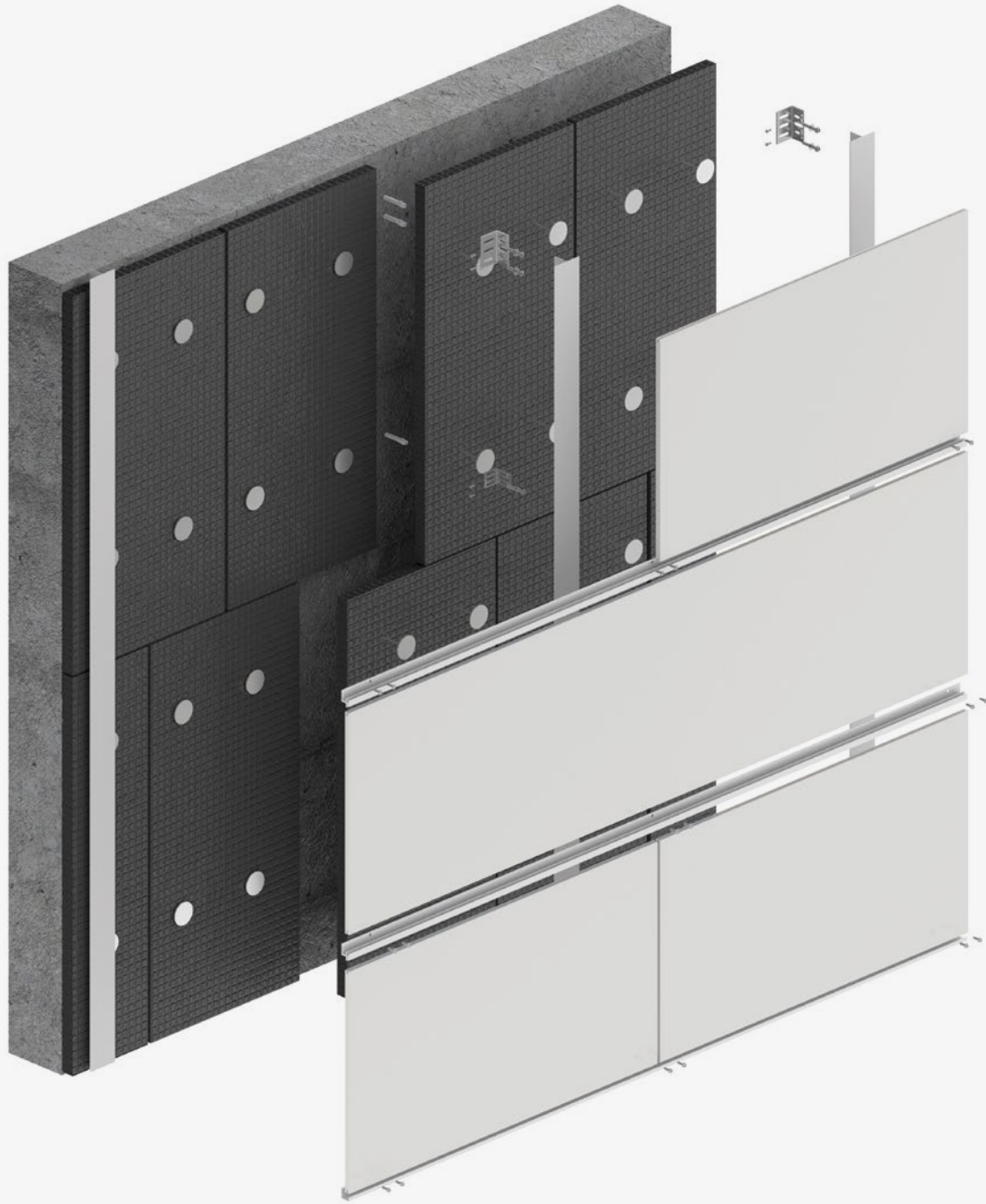
Questa soluzione crea una camera ventilata quasi ermetica, grazie alla continuità del profilo di supporto stesso. Per nascondere il profilo longitudinale ancorato ai montanti della struttura sottostante, occorre una scanalatura di almeno 3-4 mm con profondità massima di 10 mm.



Questa soluzione crea una camera ventilata quasi ermetica, grazie alla continuità del profilo di supporto stesso. Dekton® offre certificazioni per le facciate ventilate secondo ETA 14/0413 e BBA 16/5346 per 12 e 20 mm di spessore, sebbene possa essere utilizzato anche per spessori di 30 mm.

Fissaggio meccanico nascosto con profilo metallico sulla scanalatura continua ai bordi del pezzo.





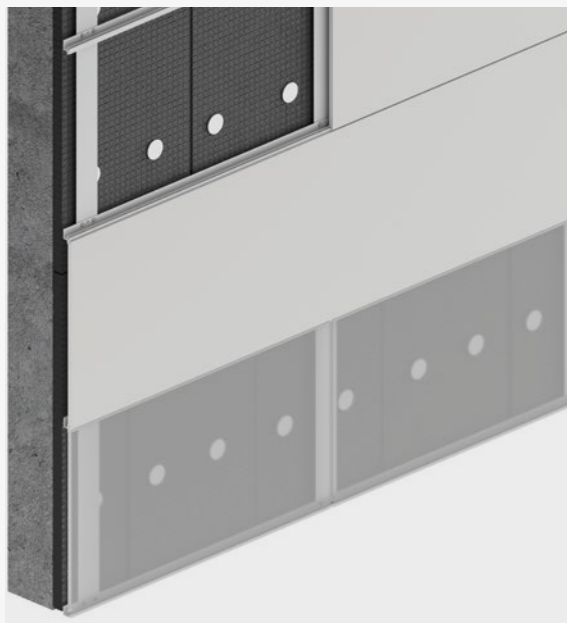
Dettaglio del sistema



Dettaglio del profilo centrale



Profilo inferiore



Dettaglio del profilo inferiore



Nota bene: Le seguenti configurazioni di fissaggio si basano solo sulla resistenza del materiale Dekton; il numero e le dimensioni dei morsetti o dei profili necessari devono essere progettati dal fornitore del sistema.

Struttura DKT2



Struttura secondaria e istruzioni generali di fissaggio

1. Definire il layout dei profili orizzontali sulla sottostruttura verticale.
2. Perforare il profilo verticale per fissare i binari orizzontali dal basso verso l'alto sulla facciata, in modo che la lastra dal bordo scanalato Dekton® possa essere posizionata su di essa.
3. Posizionare il binario orizzontale su un unico pezzo, inserire all'interno delle scanalature superiori del pezzo. Livellare e fissarlo ai profili verticali.
4. Immettere il resto dei pezzi della fila, utilizzando il distanziale per ottenere lo spazio desiderato per le fughe verticali.
5. Per alcuni sistemi, il processo di installazione potrebbe richiedere prima l'installazione dei profili orizzontali sia inferiori che superiori. In questo caso inserire le lastre Dekton® prima nella scanalatura superiore e poi nel profilo inferiore.
6. Ripetere il processo per tutte le file fino alla parte superiore, installando un profilo finale sui pezzi della fila superiore.
7. La distanza massima dal cantilever dei binari orizzontali deve essere definita dal fornitore del sistema.

Sequenza di installazione da un lato ad un altro e dal basso verso l'alto

Fig. 1

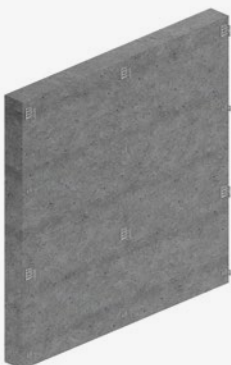


Fig. 2

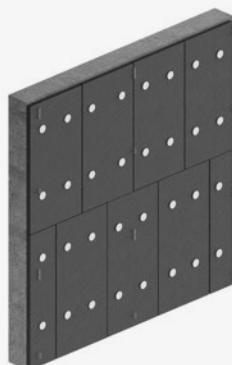


Fig. 3

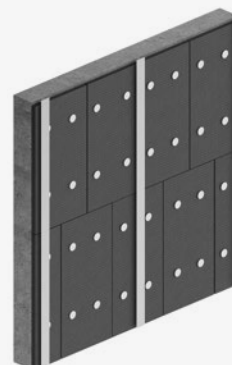


Fig. 4



Fig. 5

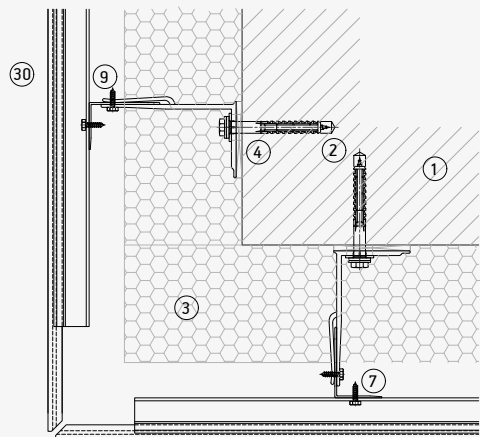


Fig. 6

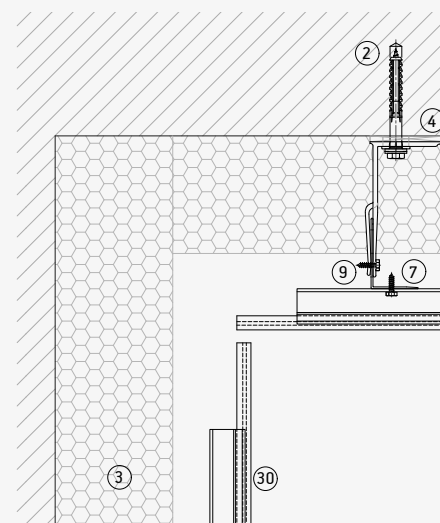


DKT2 Sezione orizzontale

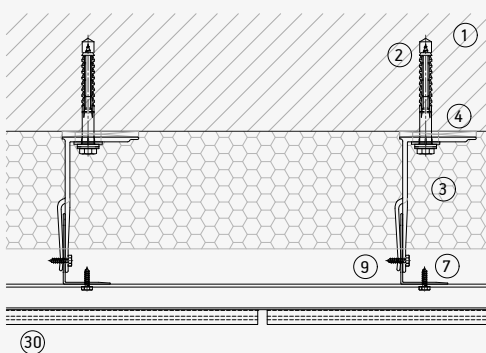
Angolo esterno giuntato



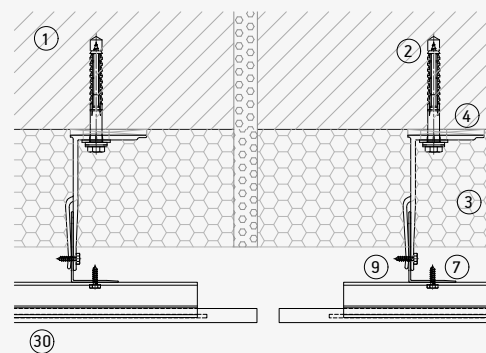
Angolo interno



Fuga verticale



Fuga di espansione verticale



- 1. Muro portante.
- 2. Staffa di ancoraggio.
- 3. Isolamento.
- 4. Strato isolante.
- 5. Staffa fissa.
- 6. Staffa regolabile.
- 7. Profilo a L.
- 8. Profilo a T.
- 9. Vite autofilettata.

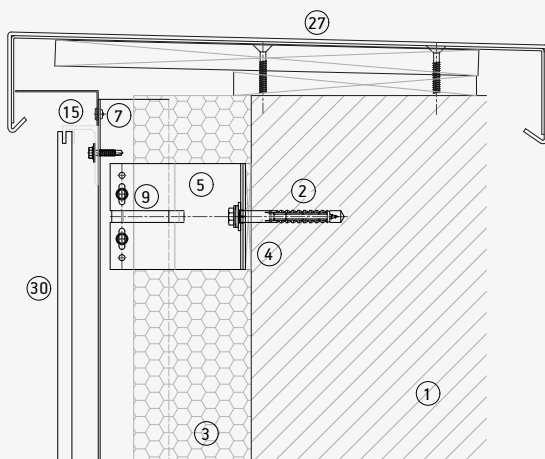
- 10. Rivetto.
- 11. Ancoraggio sottosquadro.
- 12. Binario orizzontale.
- 13. Staffa a C.
- 14. Staffa a C regolabile.
- 15. Profilo/clip del bordo inferiore/superiore.
- 16. Profilo/clip del bordo intermedio.

- 17. Morsetto visibile inferiore/superiore.
- 18. Morsetto visibile intermedio.
- 19. Morsetto posteriore interno
- 20. Profilo posteriore esterno
- 21. Sistema di fissaggio chimico

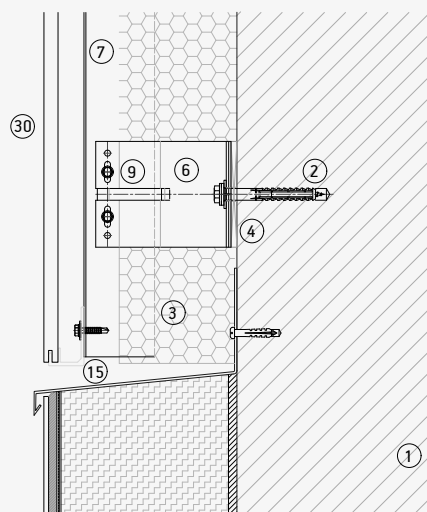
- 22. Fissaggio di sicurezza
- 23. Profilo di ventilazione
- 24. Architrave
- 25. Montante
- 26. Davanzale
- 27. Lattoneria di chiusura (davanzale)
- 28. Profilo angolare
- 29. Collante
- 30. Dekton

DKT2 Sezione verticale

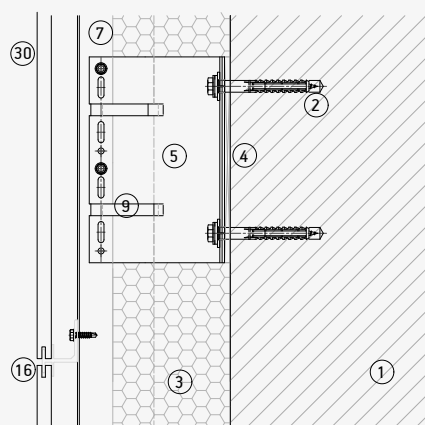
Dettaglio superiore



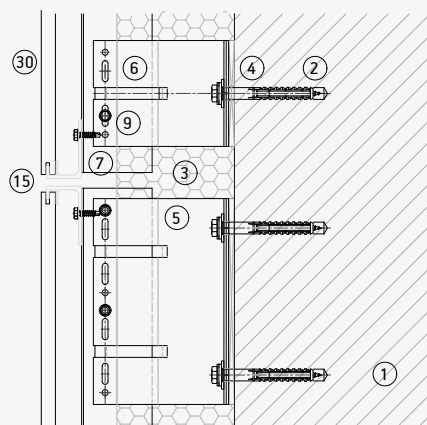
Dettaglio inferiore



Fuga orizzontale



Fuga tra profili



- | | | | |
|--------------------------|---|--|---------------------------------------|
| 1. Muro portante. | 10. Rivetto. | 17. Morsetto visibile inferiore/superiore. | 22. Fissaggio di sicurezza |
| 2. Staffa di ancoraggio. | 11. Ancoraggio sottosquadro. | 18. Morsetto visibile intermedio. | 23. Profilo di ventilazione |
| 3. Isolamento. | 12. Binario orizzontale. | 19. Morsetto posteriore interno | 24. Architrave |
| 4. Strato isolante. | 13. Staffa a C. | 20. Profilo posteriore esterno | 25. Montante |
| 5. Staffa fissa. | 14. Staffa a C regolabile. | 21. Sistema di fissaggio chimico | 26. Davanzale |
| 6. Staffa regolabile. | 15. Profilo/clip del bordo inferiore/superiore. | | 27. Lattneria di chiusura (davanzale) |
| 7. Profilo a L. | 16. Profilo/clip del bordo intermedio. | | 28. Profilo angolare |
| 8. Profilo a T. | | | 29. Collante |
| 9. Vite autofilettata. | | | 30. Dekton |

Descrizione sistema DKT2

Sistema nascosto

Sottostruttura di supporto composta da: staffe metalliche, regolabili per la correzione di irregolarità compatibili con diversi tipi di supporti e possono includere isolamento termico; profili metallici verticali di diverse sezioni in base all'applicazione richiesta; profili metallici orizzontali continui tipo H-Carrier/Rail; sistema di ancoraggio nascosto per mezzo di scanalature continue nel pannello Dekton® per il fissaggio dell'inserto.

Procedura di installazione

Staffe installate sulla superficie da coprire mediante un sistema meccanico o una saldatura; profili verticali installati su staffe con sistema di regolazione

e fissaggio, mediante viti specifiche*; profili orizzontali continui di tipo H con sistema di regolazione e fissaggio, installati mediante viti specifiche* su profili verticali; posizionamento del bordo inferiore del pannello Dekton® su profilo H-Carrier/Rail continuo; installazione del dispositivo di blocco sulla parte superiore, profilo H-Carrier/Rail continuo.

*Viti specifiche secondo il calcolo strutturale di ogni progetto o indicate dal fornitore della sottostruttura.

La larghezza minima delle scanalature è di 3 mm e la profondità di scanalatura in genere è 10 mm. Le dimensioni della scanalatura devono essere definite per ogni progetto in base

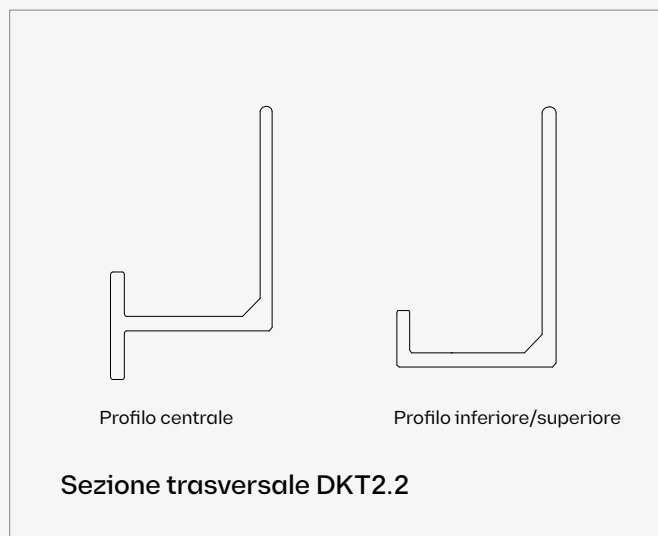
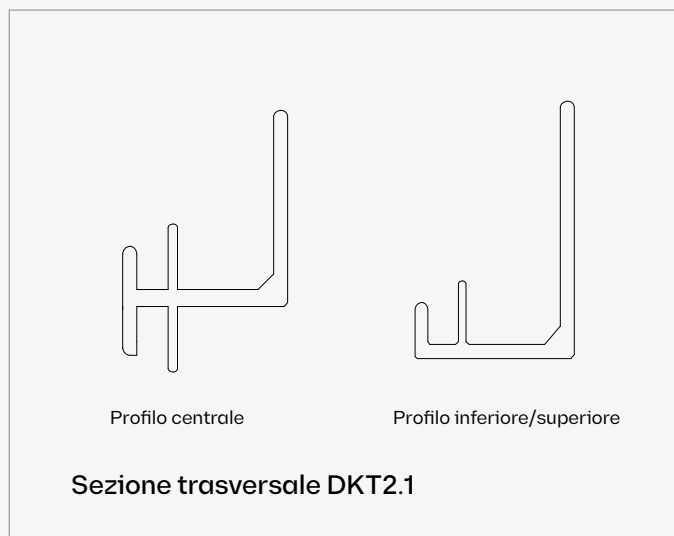
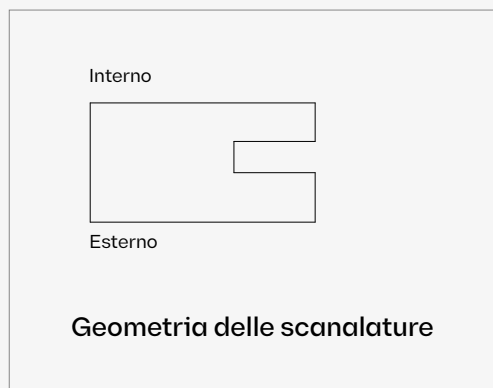
allo spessore del Dekton scelto e ai calcoli statici del progetto.

Taglio e lavorazione

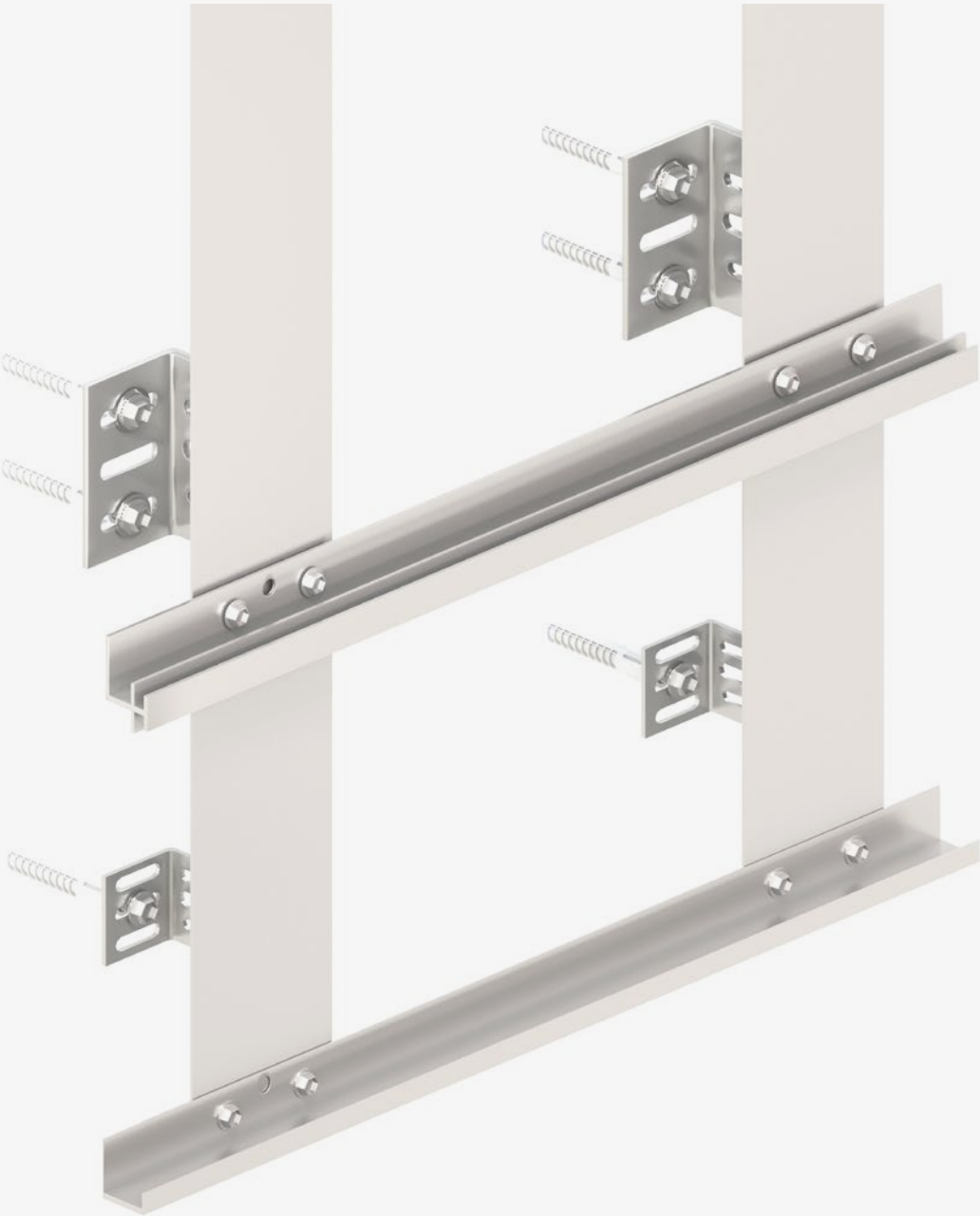
Presso la fabbrica Cosentino tutte le lastre possono essere tagliate e lavorate seguendo disegni di progetto e consegnate in loco nell'ordine desiderato.

Consulta il reparto Unità di servizio del progetto per esigenze speciali sul progetto.

Le scanalature possono essere realizzate seguendo i dettagli del progetto e i calcoli statici forniti.



Struttura DKT2



Calcoli statici DKT2

Schemi e dati da definire con software SDP

Pannello in layout orizzontale o verticale. Il carico massimo da vento mostrato nelle seguenti configurazioni dipende dalla spaziatura della griglia e dalla distanza tra i fori di perforazione e i bordi.

Queste configurazioni sono state calcolate considerando una distanza di fissaggio rispetto ai bordi di 200 mm. Per altre distanze e configurazioni contatta il nostro Ufficio Tecnico.

Le tabelle e i diagrammi presentati si basano sul software di calcolo Dekton e si riferiscono solo a Dekton®. Non possono essere considerati come dati definitivi per l'installazione in loco ed è necessario che un tecnico qualificato faccia

un calcolo specifico del progetto per l'intero sistema di facciata tra cui ancoraggi di supporto, staffe, profili, viti ed elementi di fissaggio alla facciata di Dekton®

Come utilizzare le configurazioni di riferimento:

- Determinare il carico da vento di progettazione kN/m^2 .
- Scegliere la tabella in base al sistema di fissaggio e allo spessore di Dekton.
- Selezionare il carico da vento di progettazione più approssimato. Il carico da vento scelto non deve essere inferiore ai requisiti effettivi.
- Selezionare una configurazione di riferimento che mostri la spaziatura massima tra i fissaggi.

DKT2

Dekton 12 mm

Configurazione completa della lastra

Carico da vento di progettazione kN/m^2	Orizzontale	Spaziatura tra profili orizzontali (mm)
0,5	O2	1.200
1	O4	900
1,5	H6	600
2	H8	400
6	H10	170

Dekton 20 mm

Configurazione completa della lastra

Carico da vento di progettazione kN/m^2	Orizzontale	Spaziatura tra profili orizzontali (mm)
0,5	O1	1.440
1	O3	1.000
1,5	H5	650
2	H7	500
5,5	H9	350

Layout DKT2

I carichi da vento di progettazione che vanno confrontati con i carichi da vento di progettazione di riferimento forniti in questo documento devono avere fattori sul carico da vento applicati ai valori caratteristici, secondo gli standard e le normative applicabili.

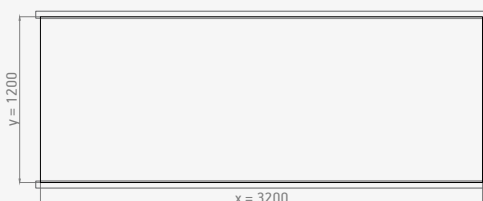
I carichi da vento di progettazione e le distanze di fissaggio devono essere calcolati in base alle norme, ai regolamenti e alle certificazioni locali applicabili, con ulteriori test, se necessario.

Cosentino non fornisce calcoli statici per i progetti.

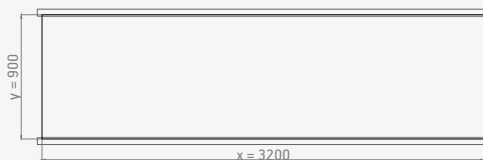
Cosentino non si assume alcuna responsabilità per eventuali danni diretti o indiretti derivanti da eventuali errori, omissioni o errori dei calcoli statici per il progetto.

12 mm

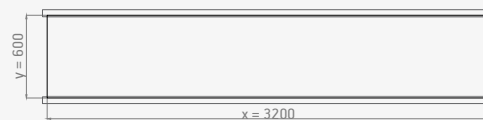
CONFIGURAZIONE ORIZZONTALE



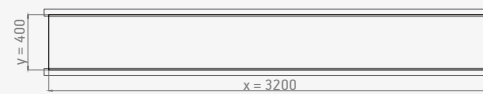
O2. Max. Carico da vento di progettazione: 0,5 kN/m²



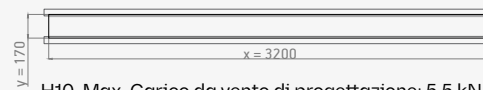
O4. Max. Carico da vento di progettazione: 1,0 kN/m²



H6. Max. Carico da vento di progettazione: 1,5 kN/m²



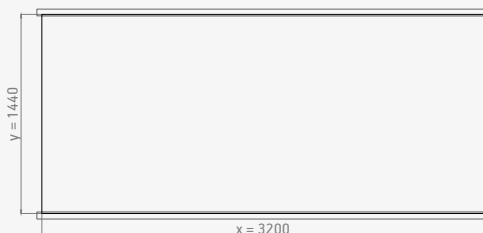
H8. Max. Carico da vento di progettazione: 2,0 kN/m²



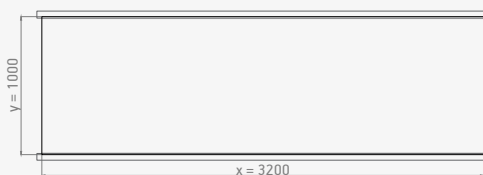
H10. Max. Carico da vento di progettazione: 5,5 kN/m²

20 mm

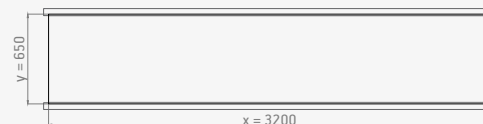
CONFIGURAZIONE ORIZZONTALE



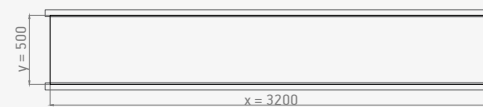
O1. Max. Carico da vento di progettazione: 0,5 kN/m²



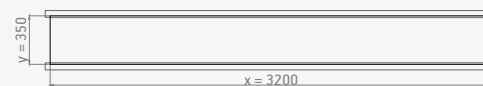
O3. Max. Carico da vento di progettazione: 1,0 kN/m²



H5. Max. Carico da vento di progettazione: 1,5 kN/m²



H7. Max. Carico da vento di progettazione: 2,0 kN/m²



H9. Max. Carico da vento di progettazione: 6,0 kN/m²



CASE STUDY

Valdebebas 127

Madrid, Spagna

Materiale

7.600 m² Dekton® Warm (personalizzato) e Korus

Sistema di installazione

DKT2

Spessore

12 mm









CASE STUDY

LD Hotel

Siviglia, Spagna

Materiale

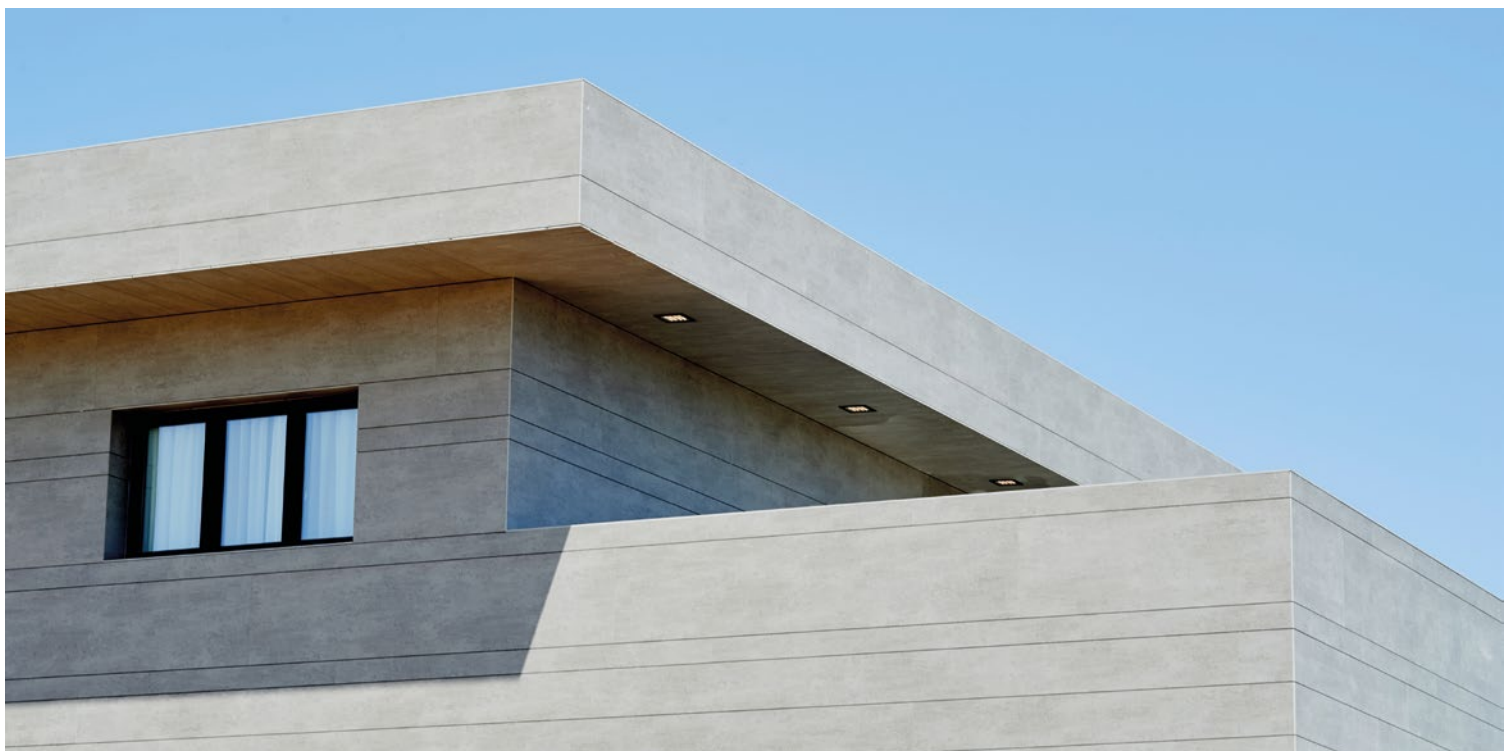
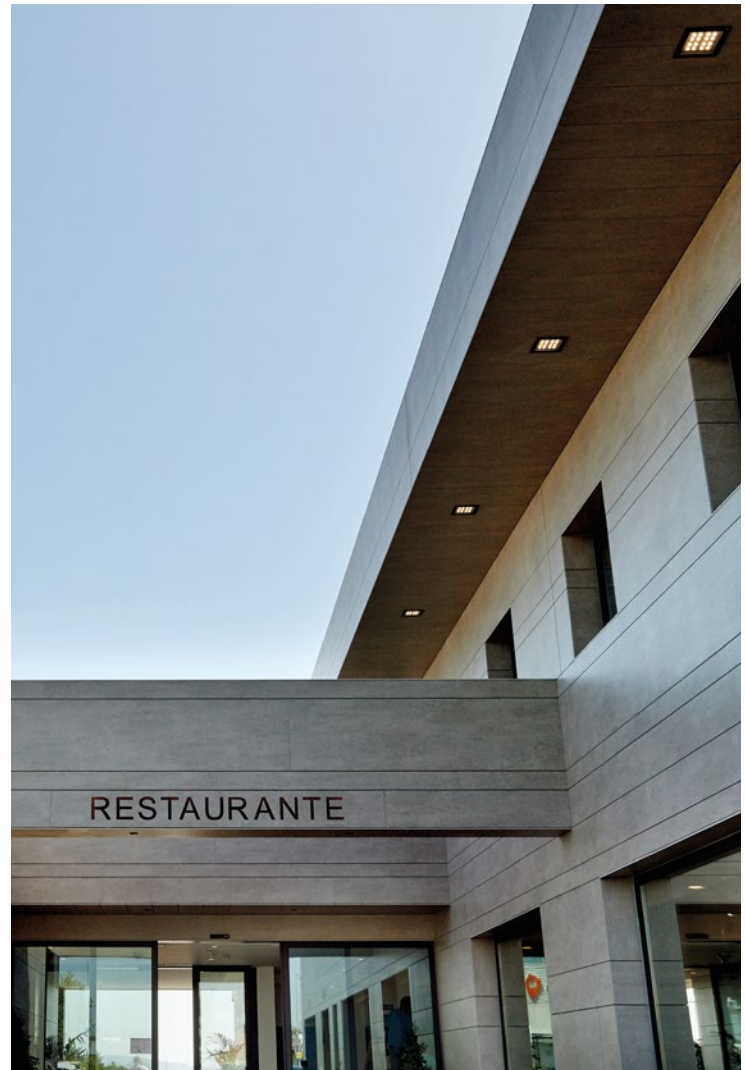
2.500 m² Dekton® Keon

Sistema facciata

DKT2

Spessore

12 mm





DK T3

Scanalatura dei bordi e clip spot

Nel sistema DKT3, i pezzi vengono fissati al profilo tramite clip nascoste intervallate all'interno di una scanalatura continua ai bordi del pezzo (Kerf continuo/slot superiore e inferiore), che può terminare a 3 cm da ciascuna estremità, migliorando così l'estetica e la funzionalità dei pezzi laterali. Questo sistema è piuttosto flessibile, nonostante i limiti dimensionali: infatti

un pezzo con 12 mm di spessore può essere al massimo 70 cm di altezza e 100 cm per 20 mm di spessore.

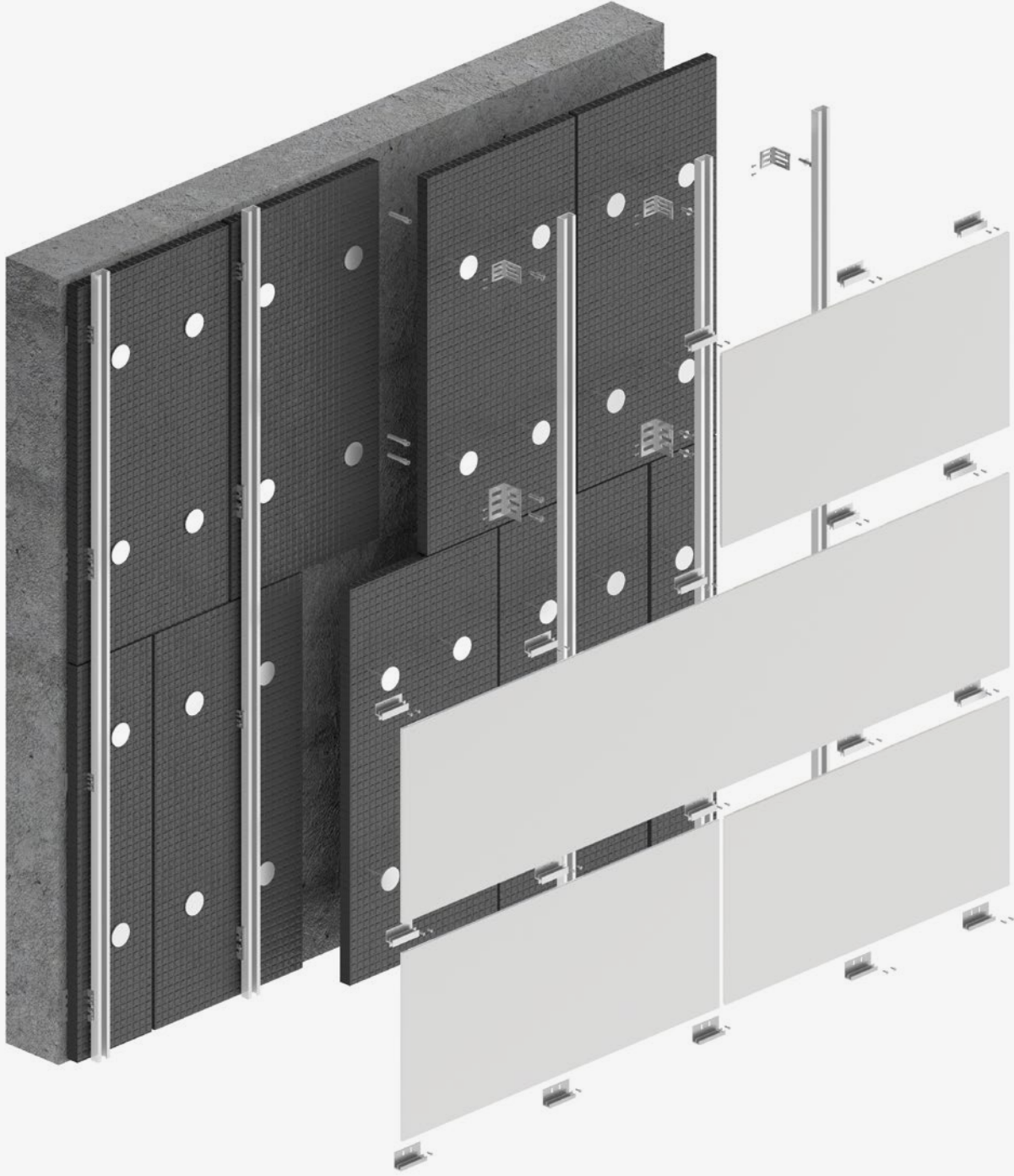
Per una dimensione maggiore nella sezione verticale, è possibile utilizzare uno spessore di 30 mm per bilanciare la sollecitazione esercitata dall'ancoraggio sulla parte scanalata del materiale.



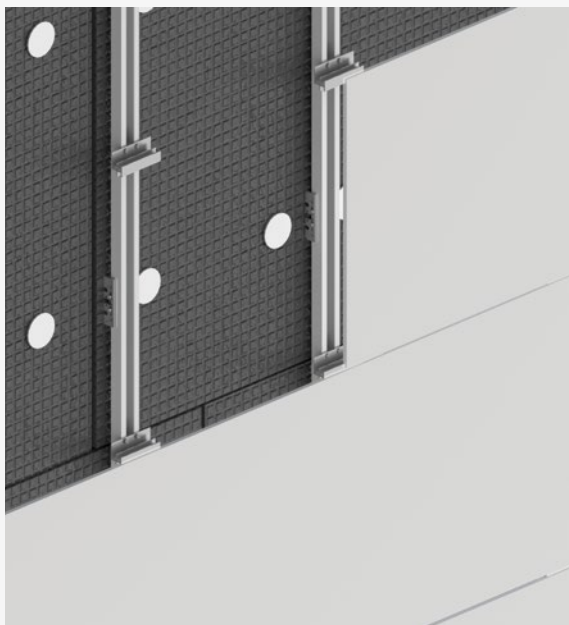
Dekton® offre la certificazione per le facciate ventilate secondo ETA 14/0413 e BBA 16/5346 per 12 e 20 mm di spessore, sebbene possa essere utilizzato anche per spessori non certificati.

Fissaggio meccanico nascosto con clip intervallate lungo la scanalatura ai bordi del pezzo.

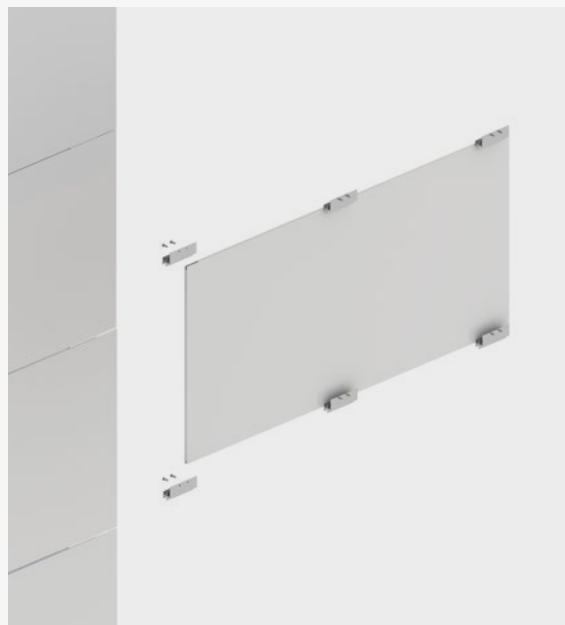




Fughe



Clip centrali



Clip inferiori



Dettaglio clip inferiori



Nota bene: Le seguenti configurazioni di fissaggio si basano solo sulla resistenza del materiale Dekton; il numero e le dimensioni dei fermagli o dei profili necessari devono essere definiti dal fornitore del sistema.

Struttura DKT3



Istruzioni generali di fissaggio

1. Definire il layout e la posizione delle clip sulla sottostruttura verticale.
2. In alcuni sistemi di clip, viene installata una molla nei profili verticali prima di fissare le clip, al fine di evitare l'allentamento tra la lastra Dekton® e i profili verticali.
3. Avvitare le clip inferiori ai profili verticali.
4. Posizionare la lastra Dekton® con i bordi scanalati che poggiano sulle clip, che sosterranno il peso del pezzo.
5. Posizionare le clip intermedie, inserendo le piastrine nelle scanalature superiori del pezzo Dekton® e avvitare le clip sui profili verticali.
6. Ripetere il processo posizionando un altro pezzo sopra le clip installate e fissando con le clip superiori.
7. Terminare con i pezzi superiori. Installare una clip superiore finale con un foro con attacco e avvitarla al profilo verticale. Inserire le clip nella scanalatura superiore del pannello regolandone la posizione verticalmente.
8. La distanza massima dal cantilever dei binari orizzontali deve essere definita dal fornitore del sistema.

Sequenza di installazione da un lato ad un altro e dal basso verso l'alto

Fig. 1



Fig. 2



Fig. 3



Fig. 4



Fig. 5



Fig. 6



Descrizione sistema DKT3

Sistema nascosto

Sottostruttura di supporto composta da: staffe metalliche, regolabili per correggere irregolarità e compatibili con diversi tipi di supporti e possono includere isolamento termico; profili metallici verticali di diverse sezioni in base all'applicazione richiesta; profili metallici orizzontali o clip tipo H-Carrier/Rail o J-Carrier/Rail; sistema di ancoraggio nascosto per mezzo di scanalature continue nel pannello Dekton per il fissaggio dell'inserito.

Procedura di installazione

Staffe installate sulla superficie da coprire mediante un sistema meccanico o di saldatura; profili verticali installati su staffe con sistema di regolazione

e fissaggio, mediante viti specifiche*; profili orizzontali continui o clip H-Carrier/Rail o J-Carrier/Rail con sistema di regolazione e fissaggio, installati mediante viti specifiche* su profili verticali; posizionamento del bordo inferiore del pannello Dekton® su profilo a punta o clip H-Carrier/Rail o J-Carrier/Rail; installazione del dispositivo di blocco sulla parte superiore, profilo a punta o clip H-Carrier/Rail o J-Carrier/Rail.

*Viti specifiche secondo il calcolo strutturale di ogni progetto o indicate dal fornitore della sottostruttura. La larghezza minima delle scanalature è di 3 mm e la profondità di scanalatura in genere è tra i 10 mm e i 15 mm. Le dimensioni della scanalatura devono

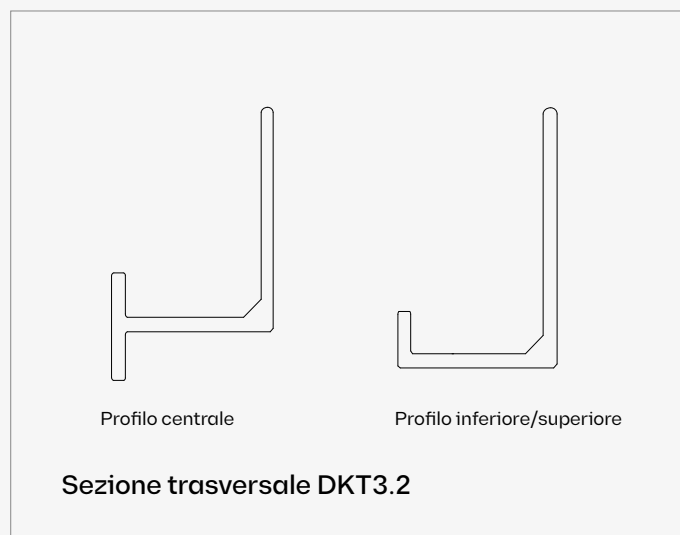
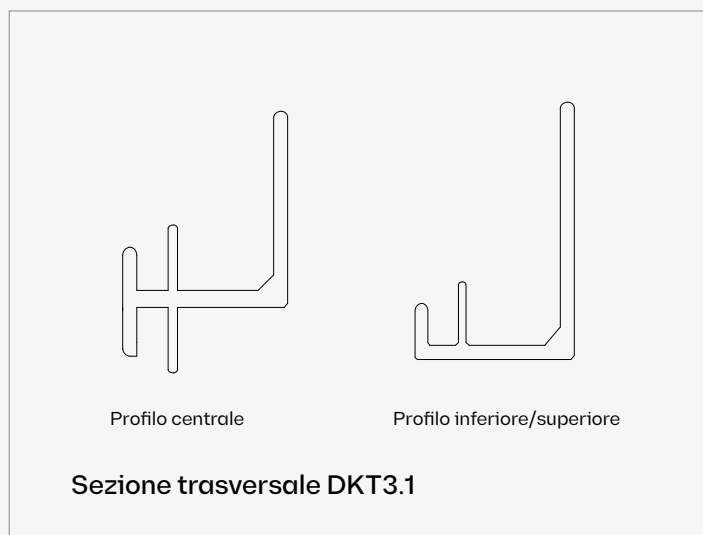
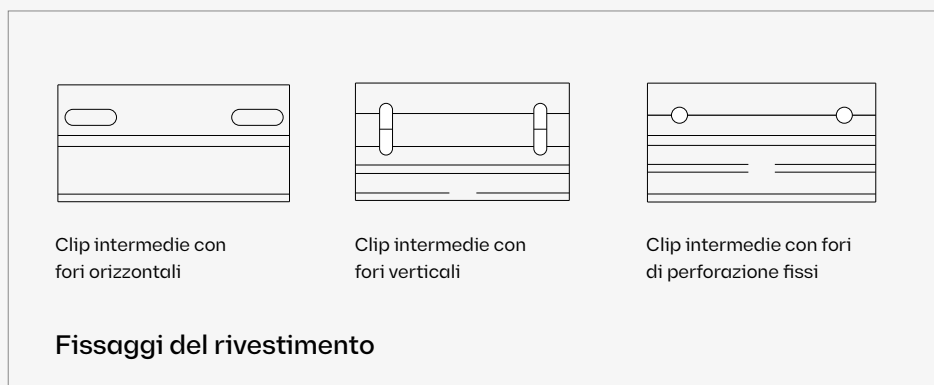
essere definite per ogni progetto in base allo spessore del Dekton scelto e ai calcoli statici del progetto.

Taglio e lavorazione

Presso la fabbrica Cosentino tutte le lastre possono essere tagliate e lavorate seguendo disegni di progetto e consegnate in loco nell'ordine desiderato.

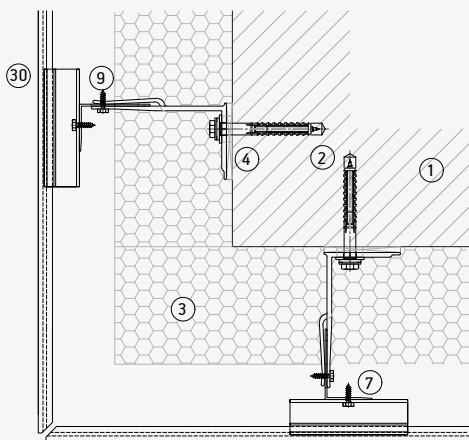
Consulta il reparto Unità di servizio del progetto per esigenze speciali sul progetto.

Le scanalature possono essere realizzate seguendo i dettagli del progetto e i calcoli statici forniti.

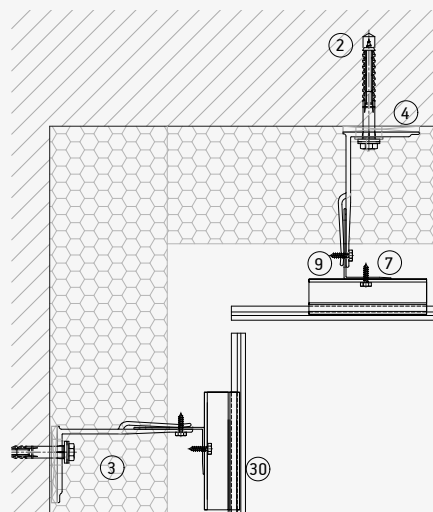


DKT3 Sezione orizzontale

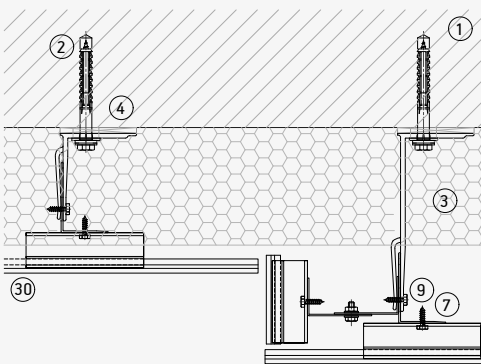
Angolo esterno giuntato



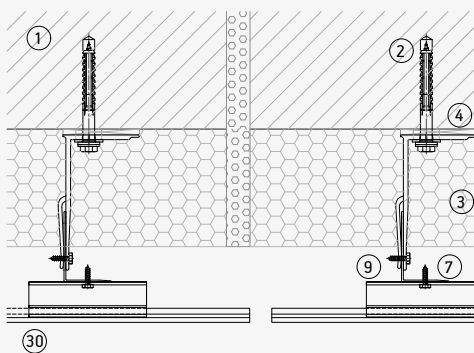
Angolo interno



Fuga verticale



Fuga di espansione verticale



1. Muro portante.
2. Staffa di ancoraggio.
3. Isolamento.
4. Strato isolante.
5. Staffa fissa.
6. Staffa regolabile.
7. Profilo a L.
8. Profilo a T.
9. Vite autofilettata.

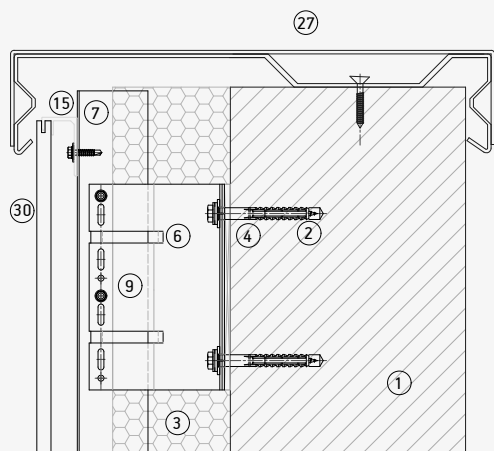
10. Rivetto.
11. Ancoraggio sottosquadro.
12. Binario orizzontale.
13. Staffa a C.
14. Staffa a C regolabile.
15. Profilo/clip del bordo inferiore/superiore.
16. Profilo/clip del bordo intermedio.

17. Clip visibile inferiore/superiore
18. Clip visibile intermedia
19. Clip posteriore interna
20. Profilo posteriore esterno
21. Sistema di fissaggio chimico
22. Fissaggio di sicurezza
23. Profilo di ventilazione

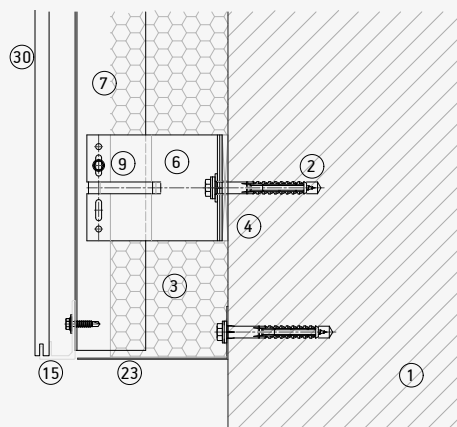
24. Architrave
25. Montante
26. Davanzale
27. Cimasa superiore
28. Profilo angolare
29. Collante
30. Dekton

DKT3 Sezione verticale

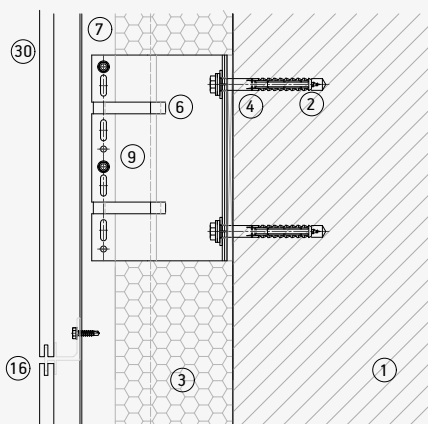
Dettaglio superiore



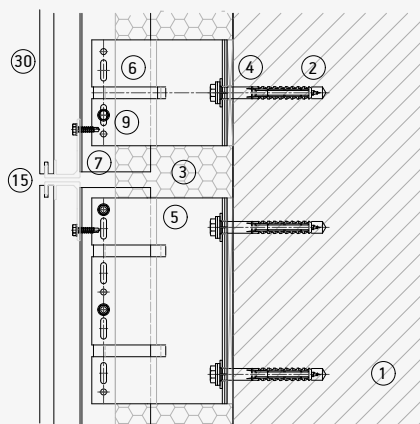
Dettaglio inferiore



Fuga orizzontale



Fuga tra profili



- 1. Muro portante.
- 2. Staffa di ancoraggio.
- 3. Isolamento.
- 4. Strato isolante.
- 5. Staffa fissa.
- 6. Staffa regolabile.
- 7. Profilo a L.
- 8. Profilo a T.
- 9. Vite autofilettata.

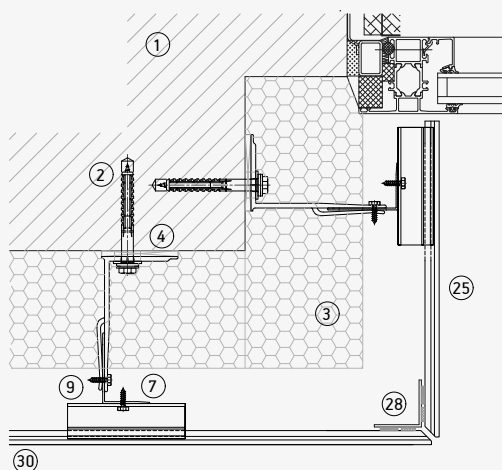
- 10. Rivetto.
- 11. Ancoraggio sottosquadro.
- 12. Binario orizzontale.
- 13. Staffa a C.
- 14. Staffa a C regolabile.
- 15. Profilo/clip del bordo inferiore/superiore.
- 16. Profilo/clip del bordo intermedio.

- 17. Clip visibile inferiore/superiore
- 18. Clip visibile intermedia
- 19. Clip posteriore interna
- 20. Profilo posteriore esterno
- 21. Sistema di fissaggio chimico
- 22. Fissaggio di sicurezza
- 23. Profilo di ventilazione

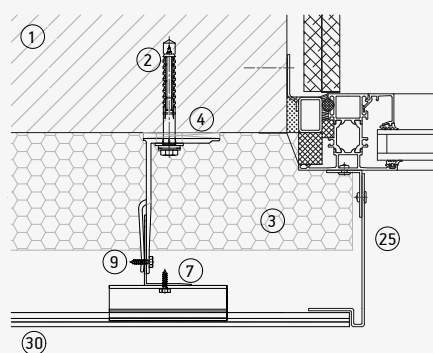
- 24. Architrave
- 25. Montante
- 26. Davanzale
- 27. Lattoneria di chiusura (davanzale)
- 28. Profilo angolare
- 29. Collante
- 30. Dekton

DKT3 Sezione verticale

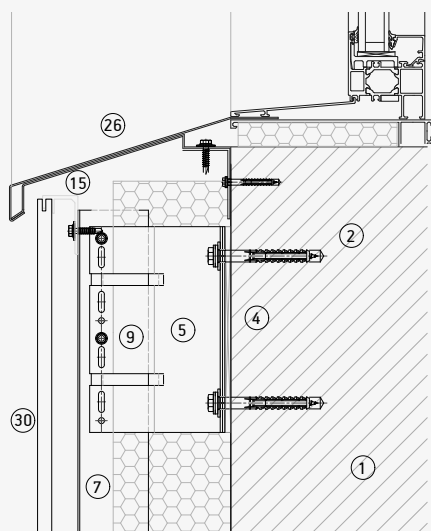
Montante Dekton



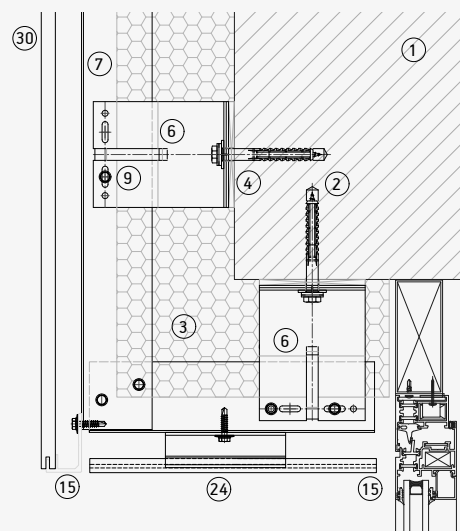
Montante metallico



Davanzale metallico

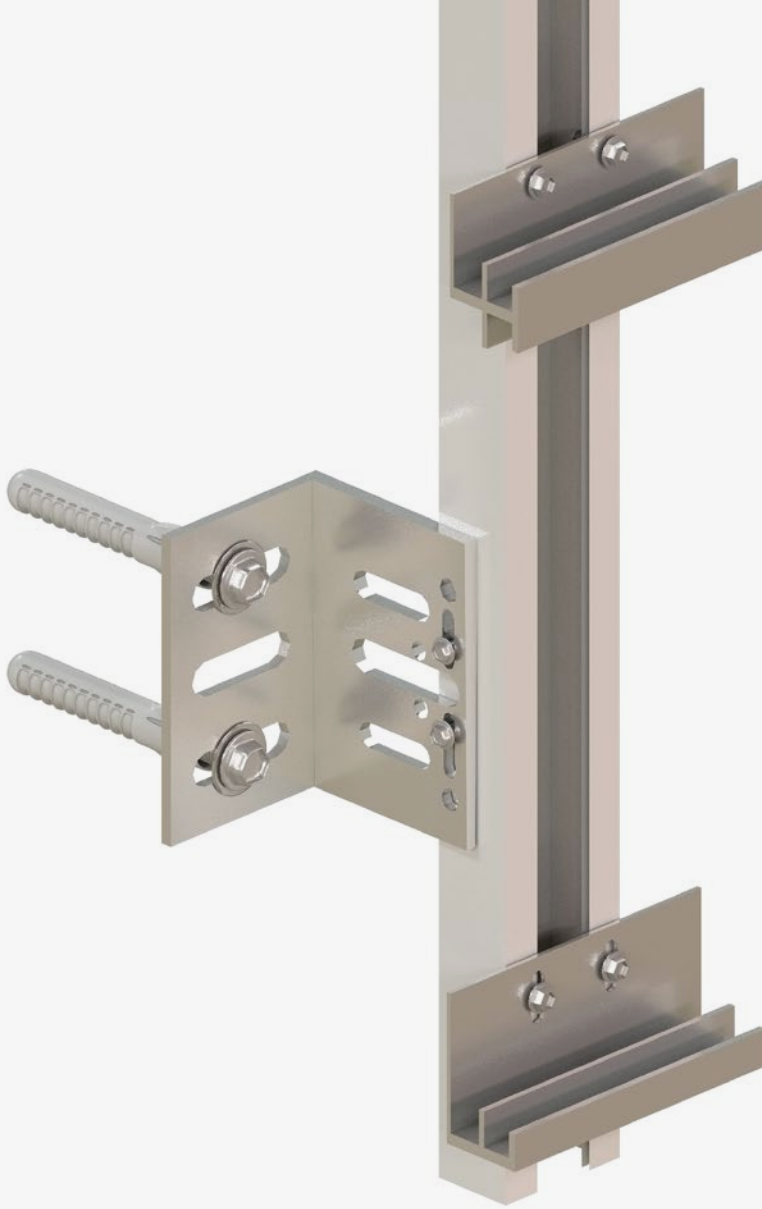


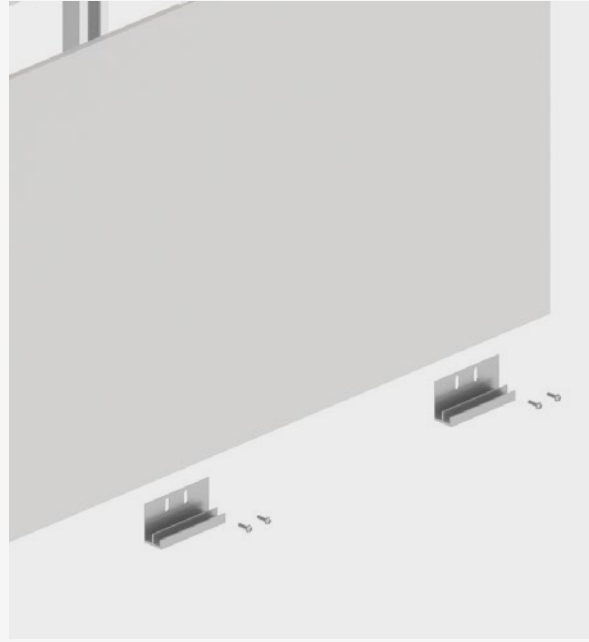
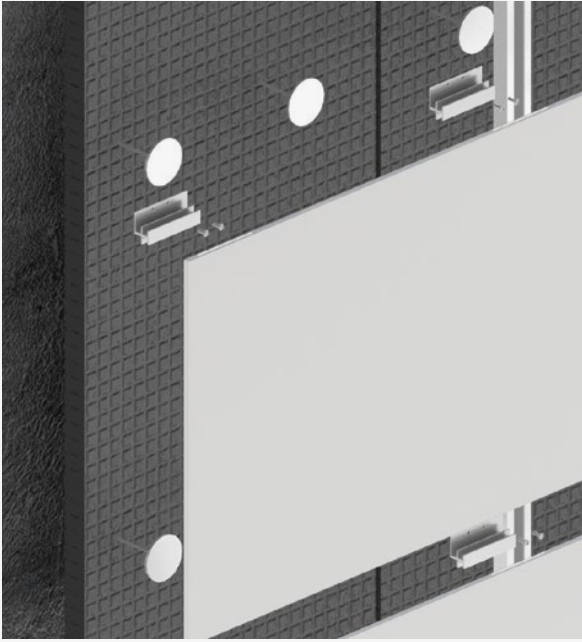
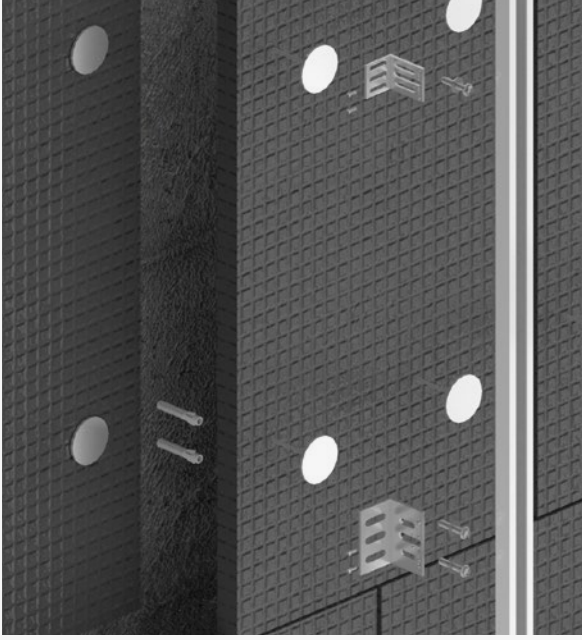
Architrave Dekton



- | | | | |
|--------------------------|---|---------------------------------------|--|
| 1. Muro portante. | 10. Rivetto. | 17. Clip visibile inferiore/superiore | 24. Architrave |
| 2. Staffa di ancoraggio. | 11. Ancoraggio sottosquadro. | 18. Clip visibile intermedia | 25. Montante |
| 3. Isolamento. | 12. Binario orizzontale. | 19. Clip posteriore interna | 26. Davanzale |
| 4. Strato isolante. | 13. Staffa a C. | 20. Profilo posteriore esterno | 27. Latteneria di chiusura (davanzale) |
| 5. Staffa fissa. | 14. Staffa a C regolabile. | 21. Sistema di fissaggio chimico | 28. Profilo angolare |
| 6. Staffa regolabile. | 15. Profilo/clip del bordo inferiore/superiore. | 22. Fissaggio di sicurezza | 29. Collante |
| 7. Profilo a L. | 16. Profilo/clip del bordo intermedio. | 23. Profilo di ventilazione | 30. Dekton |
| 8. Profilo a T. | | | |
| 9. Vite autofilettata. | | | |

Sistema DKT3





Calcoli statici DKT3

Schemi e dati da definire con software SDP

Pannelli in layout orizzontale o verticale. Il carico massimo da vento mostrato nelle seguenti configurazioni dipende dalla spaziatura della griglia e dalla distanza tra i fori di perforazione e i bordi.

Queste configurazioni sono state calcolate considerando una distanza di fissaggio rispetto ai bordi di 200 mm. Per altre distanze e configurazioni contatta il nostro Ufficio Tecnico.

Le tabelle e i diagrammi presentati sono basati sul software di calcolo Dekton e si riferiscono solo a Dekton. Non possono essere considerati come dati definitivi per l'installazione in loco ed è necessario che un tecnico qualificato faccia

un calcolo specifico del progetto per l'intero sistema di facciata tra cui ancoraggi di supporto, staffe, profili, viti ed elementi di fissaggio alla facciata di Dekton

Come utilizzare le configurazioni di riferimento:

- Determinare il carico da vento di progettazione kN/m^2 .
- Scegliere la tabella in base al sistema di fissaggio e allo spessore di Dekton.
- Selezionare il carico da vento di progettazione più approssimato. Il carico da vento scelto non deve essere inferiore ai requisiti effettivi.
- Selezionare una configurazione di riferimento che mostri la spaziatura massima tra i fissaggi.

DKT3

Dekton 12 mm

Tabella di configurazione completa

Carico da vento di progettazione kN/m^2	Orizzontale	Spaziatura tra clip superiori/inferiori (mm)	Spaziatura tra clip (mm)
2	O1	1.440	450

Dekton 20 mm

Tabella di configurazione completa

Carico da vento di progettazione kN/m^2	Orizzontale	Spaziatura tra clip superiori/inferiori (mm)	Spaziatura tra clip (mm)
2.8	O1	1.440	450

Layout DKT3

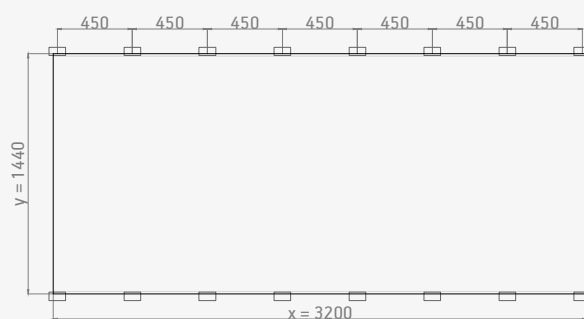
I carichi da vento di progettazione che vanno confrontati con i carichi da vento di progettazione di riferimento forniti in questo documento devono avere fattori sul carico da vento applicati ai valori caratteristici, secondo gli standard e le normative applicabili.

I carichi da vento di progettazione e le distanze di fissaggio devono essere calcolati in base alle norme, ai regolamenti e alle certificazioni locali applicabili, con ulteriori test, se necessario.

Cosentino non fornisce calcoli statici per i progetti.

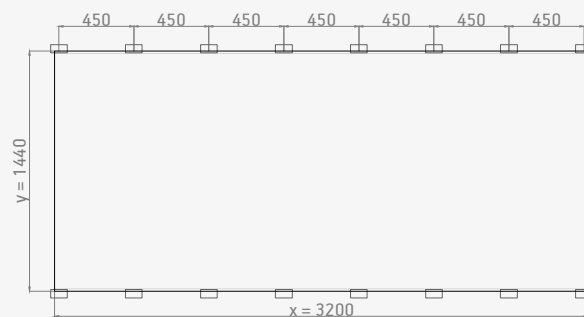
Cosentino non si assume alcuna responsabilità per eventuali danni diretti o indiretti derivanti da eventuali errori, omissioni o errori dei calcoli statici per il progetto.

12 mm CONFIGURAZIONE ORIZZONTALE



O1. Max. Carico da vento di progettazione: 2,0 kN/m²

20 mm CONFIGURAZIONE ORIZZONTALE



O1. Max. Carico da vento di progettazione: 2,8 kN/m²

CASE STUDY

Condominio Tabacalera

A Coruña, Spagna

Materiale

Dekton® Sirius

Sistema facciata

DKT3

Spessore

12 mm







DK T4

Clip visibile Sistema di fissaggio

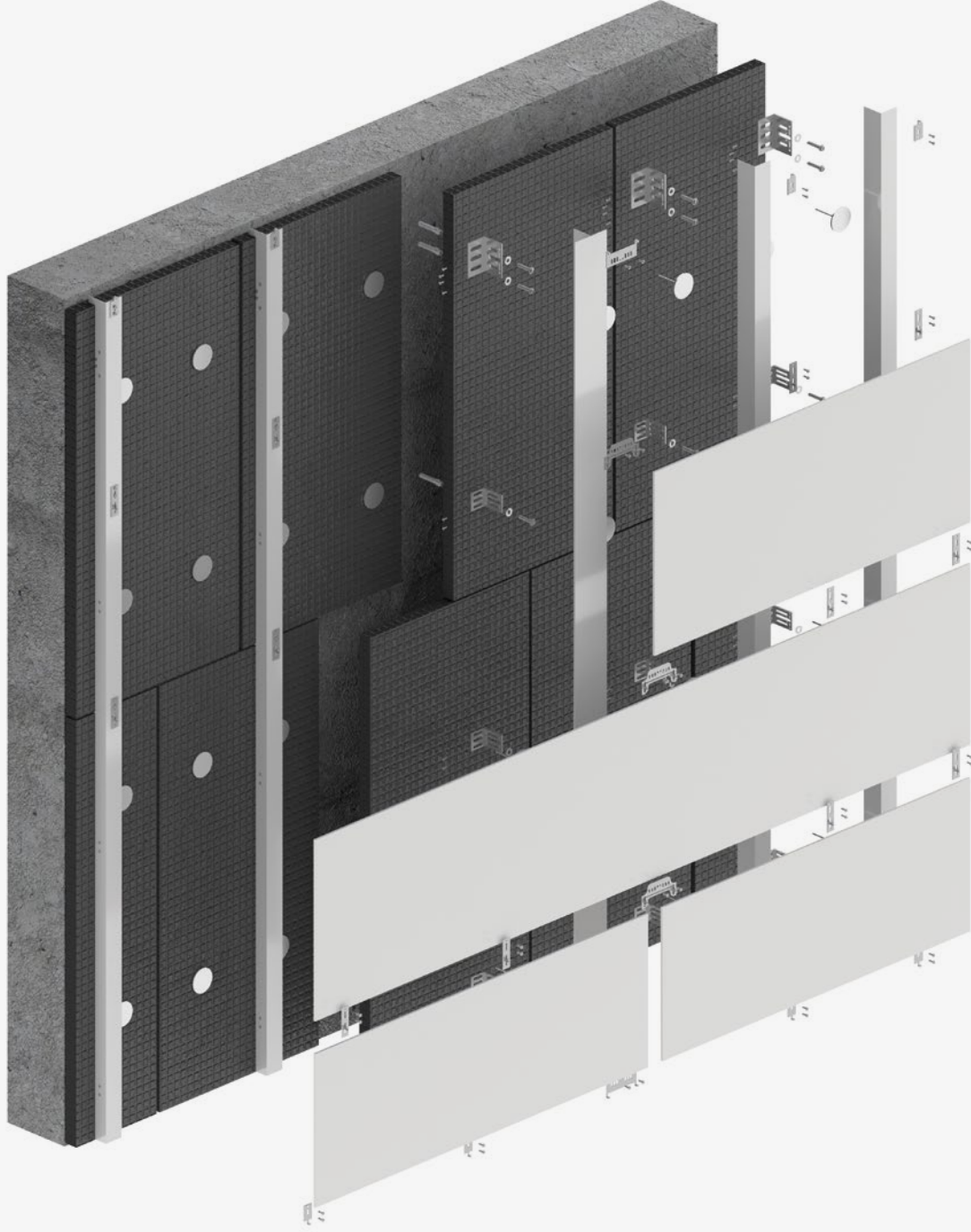
Nel sistema DKT4 con elementi di fissaggio visibili, il pezzo viene mostrato nello stato in cui si trova, con le piastrine di fissaggio superiori e inferiori ben in vista. Le clip sostengono i pezzi e li mantengono allineati al piano della facciata garantendo, allo stesso tempo, il distanziamento tra pezzi consecutivi (fughe).

Benché questo tipo di fissaggio sia piuttosto versatile dal punto di vista dello spessore del materiale, è più indicato per le dimensioni piccole, i pesi leggeri e gli spessori sottili.

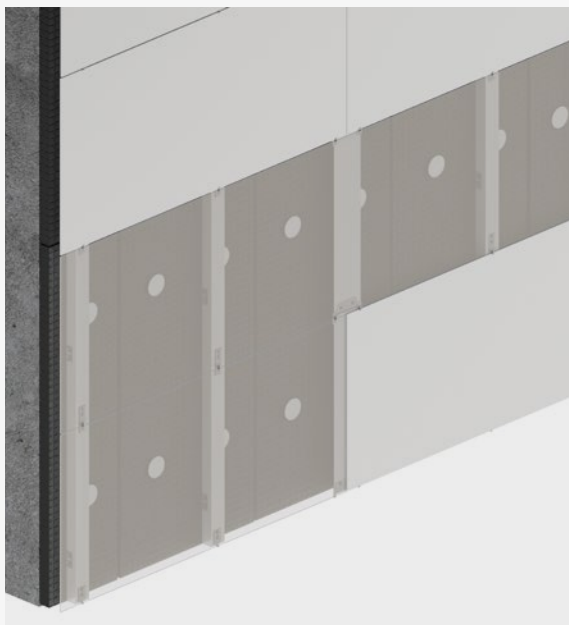


Fissaggio meccanico
mediante clip visibili
che trattengono i pezzi.

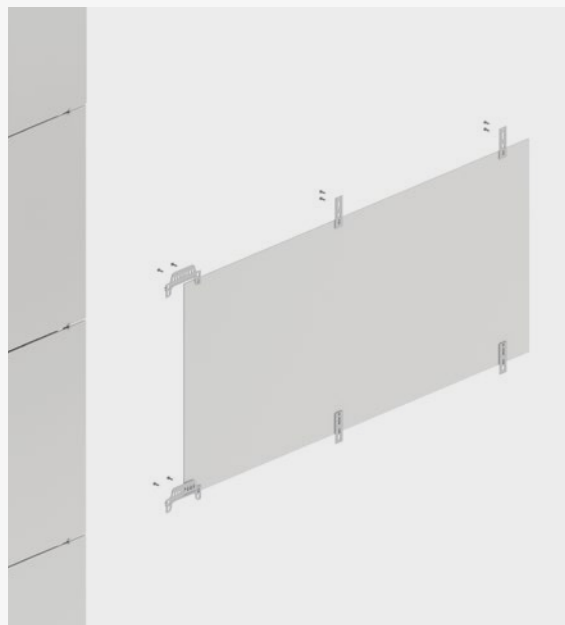




Clip superiori e mediane



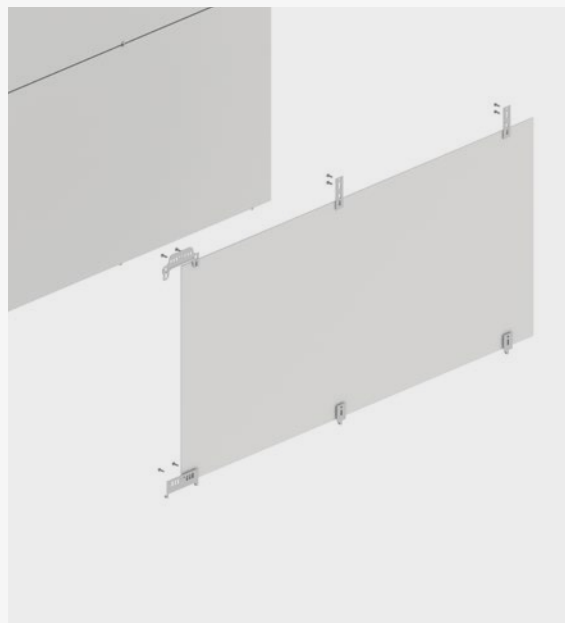
Clip centrali

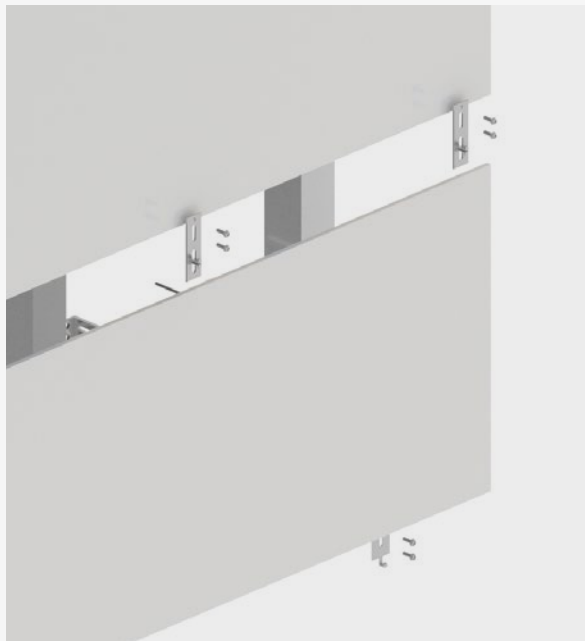
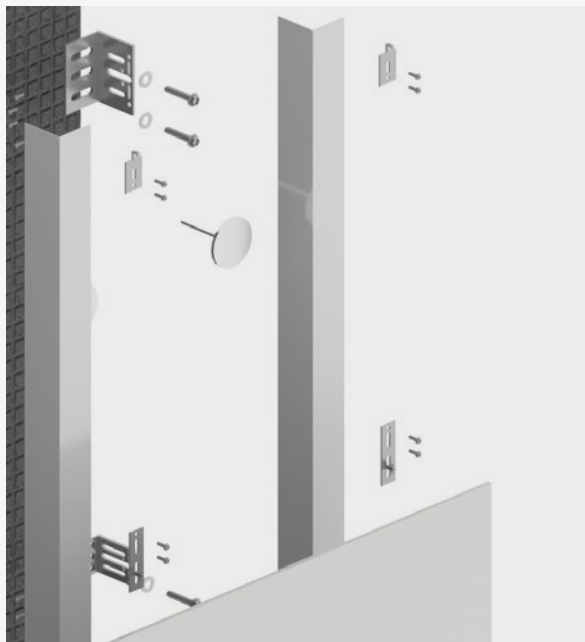
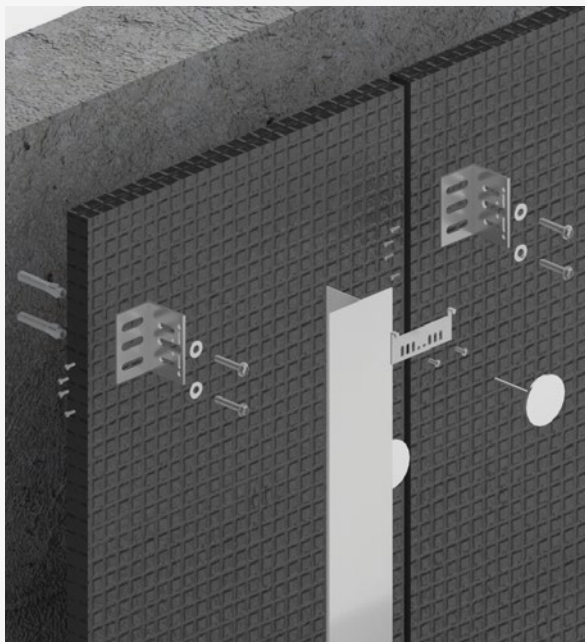


Fughe



Clip inferiori





Descrizione sistema DKT4

Sistema visibile

Sottostruttura di supporto composta da: staffe metalliche, regolabili per la correzione di irregolarità compatibili con diversi tipi di supporti e possono includere isolamento termico; profili metallici verticali di diverse sezioni in base all'applicazione richiesta; profili metallici orizzontali o clip tipo H-Carrier/Rail o J-Carrier/Rail; sistema di ancoraggio visibile per mezzo di scanalature continue nel pannello Dekton® per il fissaggio dell'inserito.

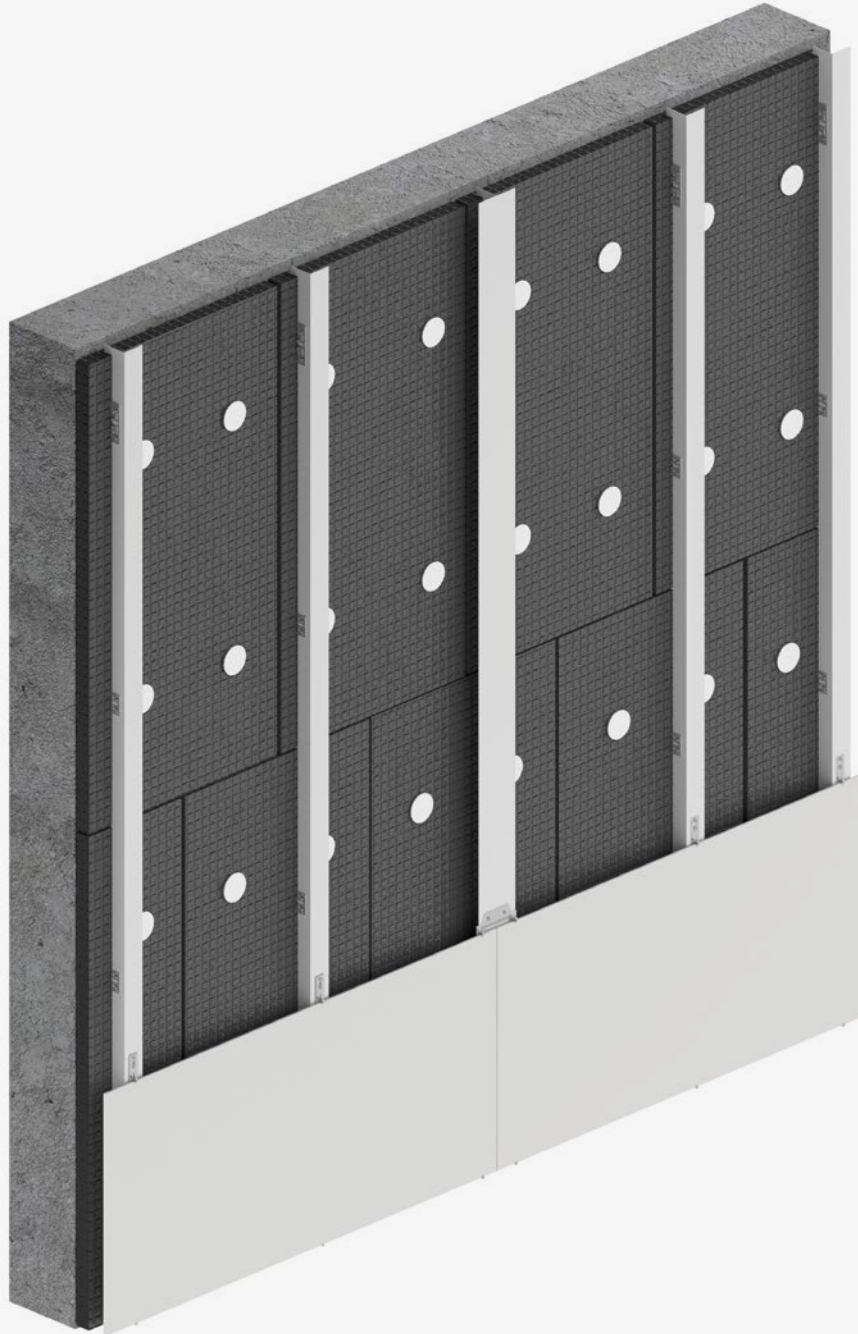
Procedura di installazione

Staffe installate sulla superficie da coprire mediante un sistema meccanico o di saldatura; profili verticali installati su staffe con sistema di regolazione e fissaggio, mediante viti specifiche*; accessorio visibile della clip tipo H-Carrier/Rail o J-Carrier/Rail con sistema di regolazione e fissaggio, installati mediante viti specifiche* su profili verticali; posizionamento del bordo inferiore del pannello Dekton® su accessorio visibile come la clip H-Carrier/Rail o J-Carrier/Rail; installazione del blocco sulla parte superiore, accessorio visibile come la clip H-Carrier/Rail o J-Carrier/Rail.

*Viti specifiche secondo il calcolo strutturale di ogni progetto o indicate dal fornitore della sottostruttura.



Struttura DKT4



Istruzioni generali di fissaggio

1. Definire il layout e la posizione delle clip sulla sottostruttura verticale.

In alcuni sistemi a clip, viene installata una molla nei profili verticali prima di fissare le clip, al fine di evitare l'allentamento tra il pezzo Dekton® e i profili verticali.

2. Avvitare le clip inferiori ai profili verticali.

3. Posizionare la lastra Dekton® con i bordi scanalati che poggiano sulle clip, che sosterranno il peso del pezzo.

4. Posizionare le clip intermedie, inserendo le lastre Dekton® nelle piastrine delle clip e avvitare le clip sui profili verticali.

5. Ripetere il processo posizionando un altro pezzo sopra le clip installate e fissando con le clip superiori.

6. Completare con i pezzi superiori installando una clip superiore finale con un foro con attacco, avvitandoli sul profilo verticale e fissando il pezzo nella piastrina della clip, regolandone la posizione verticalmente.

7. La distanza massima dal cantilever dei binari orizzontali deve essere definita dal fornitore del sistema.

Sequenza di installazione da un lato ad un altro e dal basso verso l'alto

Fig. 1



Fig. 2

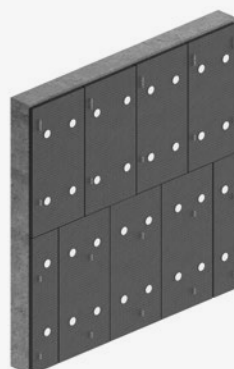


Fig. 3



Fig. 4

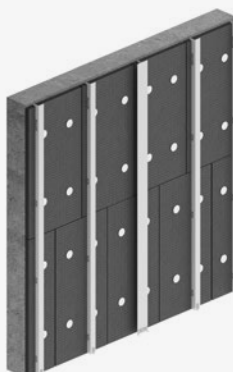


Fig. 5

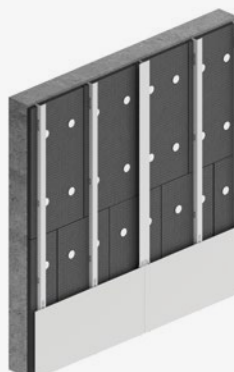
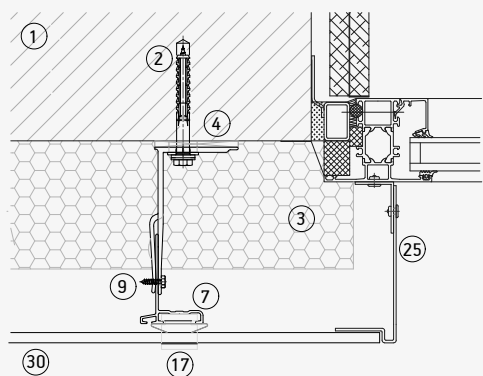


Fig. 6

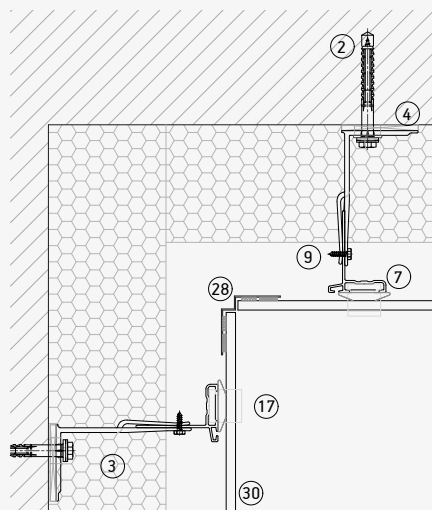


DKT4 Sezione orizzontale

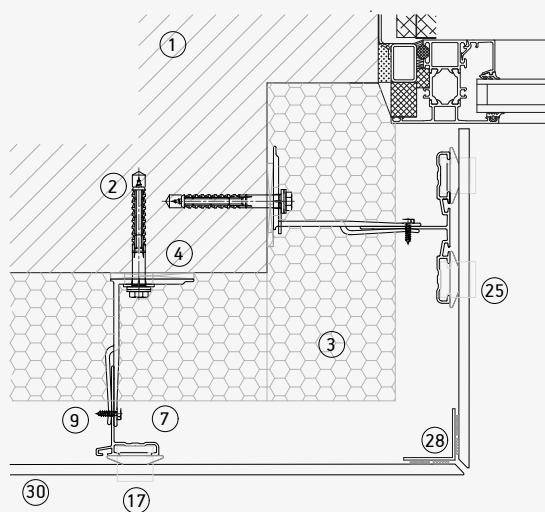
Montante metallico



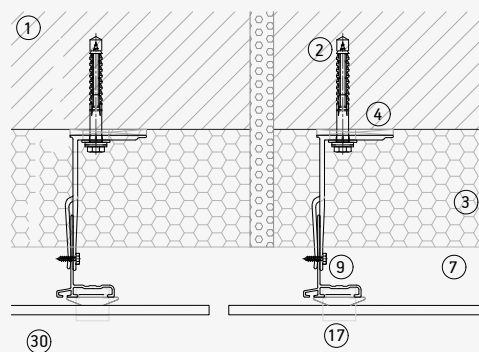
Angolo interno



Montante Dekton



Fuga di espansione verticale



- 1. Muro portante.
- 2. Staffa di ancoraggio.
- 3. Isolamento.
- 4. Strato isolante.
- 5. Staffa fissa.
- 6. Staffa regolabile.
- 7. Profilo a L.
- 8. Profilo a T.
- 9. Vite autofilettata.

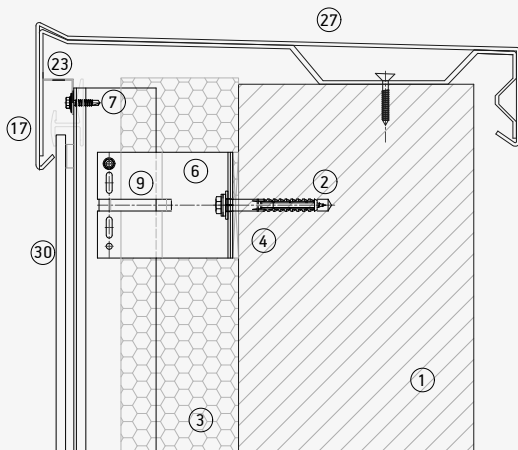
- 10. Rivetto.
- 11. Ancoraggio sottosquadro.
- 12. Binario orizzontale.
- 13. Staffa a C.
- 14. Staffa a C regolabile.
- 15. Profilo/clip del bordo inferiore/superiore.
- 16. Profilo/clip del bordo intermedio.

- 17. Clip visibile inferiore/superiore
- 18. Clip visibile intermedia
- 19. Clip posteriore interna
- 20. Profilo posteriore esterno
- 21. Sistema di fissaggio chimico
- 22. Fissaggio di sicurezza
- 23. Profilo di ventilazione

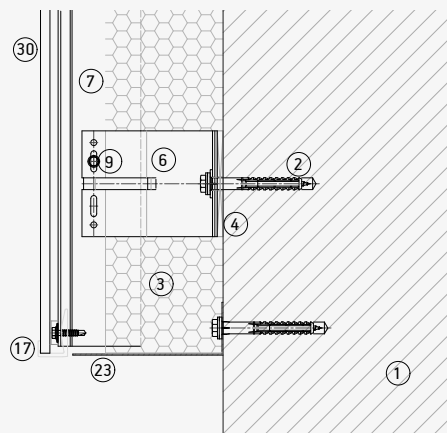
- 24. Architrave
- 25. Montante
- 26. Davanzale
- 27. Lattoneria di chiusura (davanzale)
- 28. Profilo angolare
- 29. Collante
- 30. Dekton

DKT4 Sezione verticale

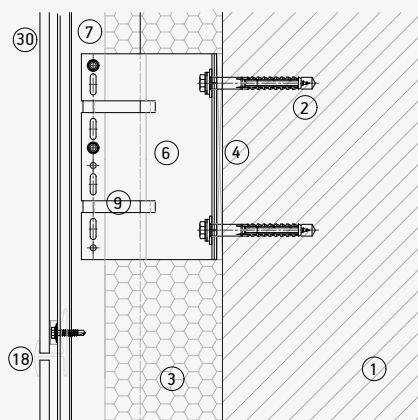
Dettaglio superiore



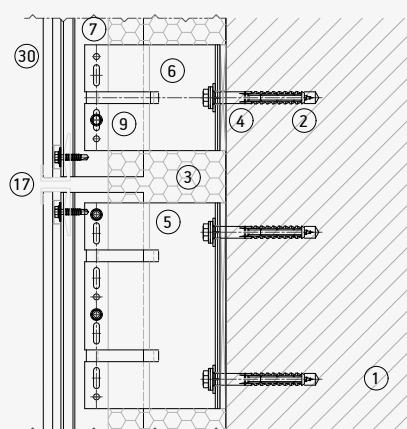
Dettaglio inferiore



Fuga orizzontale



Fuga tra profili



1. Muro portante.

2. Staffa di ancoraggio.

3. Isolamento.

4. Strato isolante.

5. Staffa fissa.

6. Staffa regolabile.

7. Profilo a L.

8. Profilo a T.

9. Vite autofilettata.

10. Rivetto.

11. Ancoraggio sottosquadro.

12. Binario orizzontale.

13. Staffa a C.

14. Staffa a C regolabile.

15. Profilo/clip del bordo inferiore/superiore.

16. Profilo/clip del bordo intermedio.

17. Clip visibile

inferiore/superiore

18. Clip visibile intermedia

19. Clip posteriore interna

20. Profilo posteriore

esterno

21. Sistema di

fissaggio chimico

22. Fissaggio di sicurezza

23. Profilo di ventilazione

24. Architrave

25. Montante

26. Davanzale

27. Latteneria di

chiusura (davanzale)

28. Profilo angolare

29. Collante

30. Dekton



CASE STUDY

Schaffhauserstrasse

Zurigo, Svizzera

Materiale

550 m² Dekton® Sirius

Sistema di installazione

DKT4

Spessore

20 mm





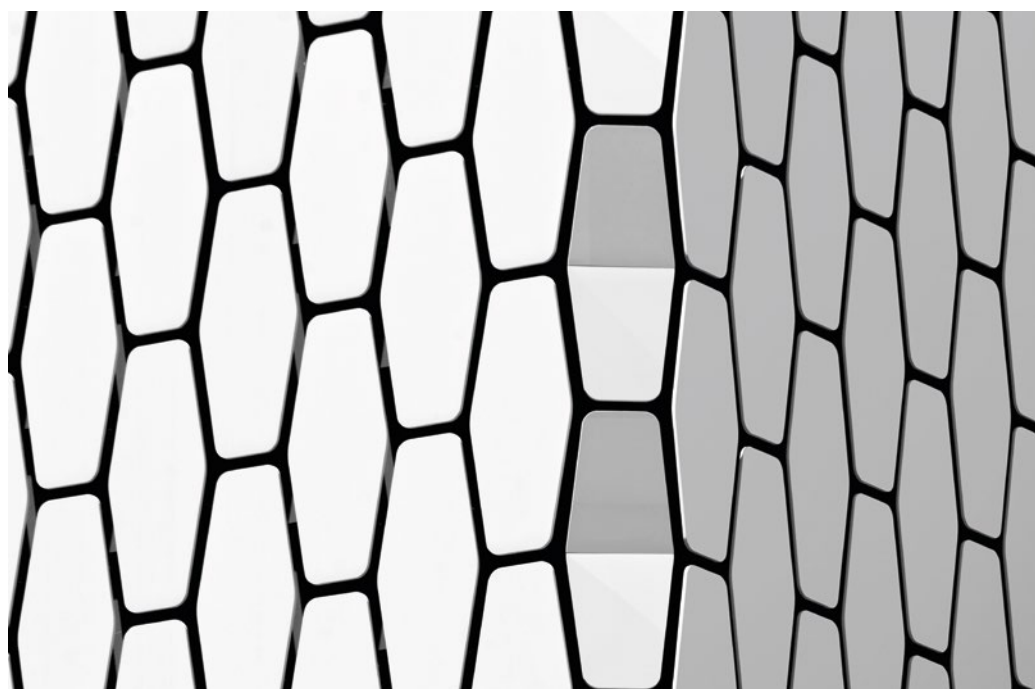
Sistemi meccanici o meccanico-chimici con doppia scanalatura posteriore

DKBG è un sistema di fissaggio meccanico o ibrido (meccanico con rinforzo chimico).

Il tipo di ancoraggio meccanico è costituito da una serie di clip di lunghezza variabile con due flange inclinate che sono fissate alle scanalature discontinue di lunghezza

maggiore o minore realizzate nella parte posteriore del pezzo, e successivamente sono montate e fissate all'interno di un binario orizzontale con funzione di gancio.

In questo tipo di sistema ibrido, due profili di staffa (superiore e inferiore) sono chimicamente e

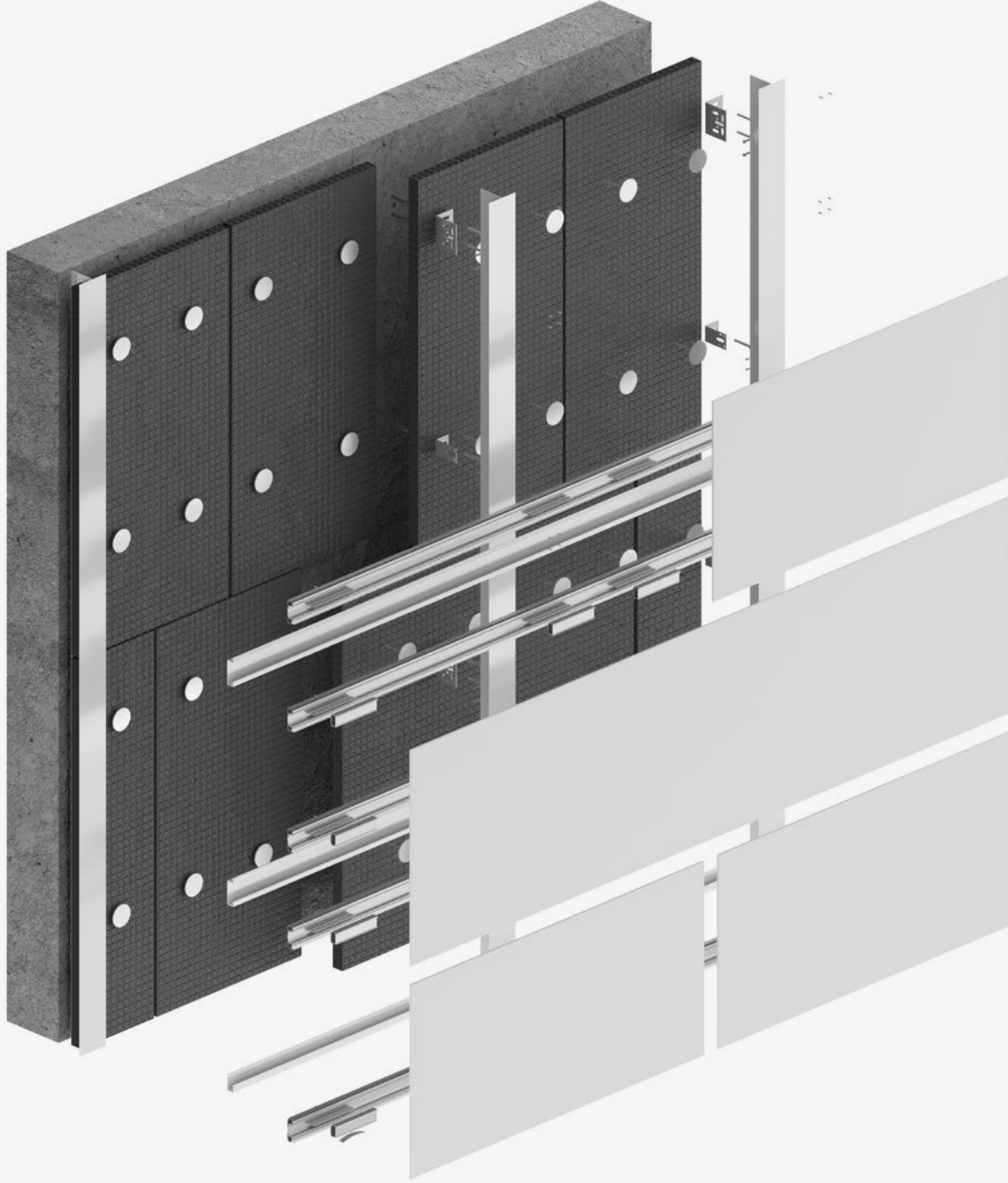


meccanicamente ancorati al materiale per mezzo di collante e una scanalatura inclinata o dritta con maggiore o minore corsa sulla parte posteriore del pezzo, formando un gancio metallico.

In entrambi i tipi di sistemi, i profili con funzione di supporto binario assemblati ai montanti della sottostruttura assicurano la stabilità del fissaggio sotto carichi pesanti.

Fissaggio meccanico o ibrido (meccanico + chimico) con scanalature a forma di coda di rondine nella parte posteriore dei pezzi.

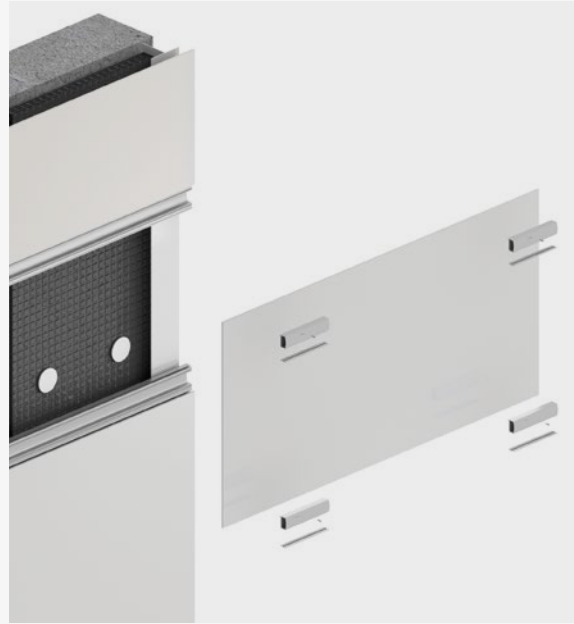




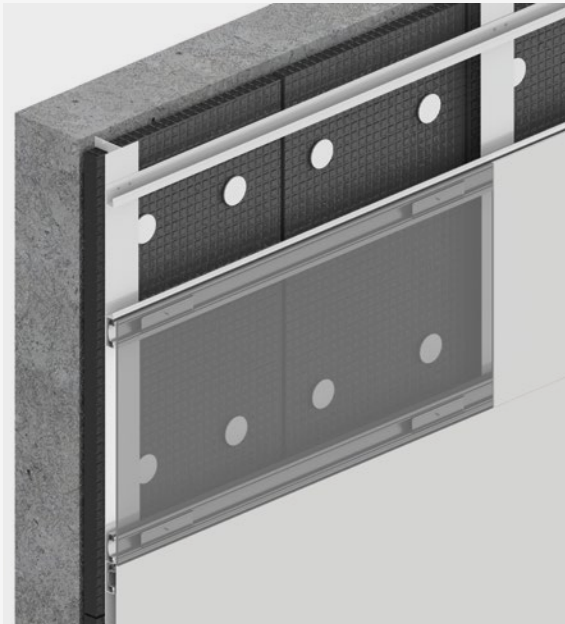
Sottostruttura



Visualizzazione posteriore



Dettaglio profili



Dettaglio del sistema



Struttura DKBG



Struttura secondaria e istruzioni per il fissaggio

1. Definire il layout e la posizione dei portanti sulla sottostruttura verticale.
2. Livellare e fissare i profili portanti orizzontali ai profili verticali.
3. Solo per sistemi meccanici:
 - Inserire le clip nelle doppie scanalature discontinue in forma a coda di rondine precedentemente lavorate sul retro delle lastre Dekton®, aprendo leggermente le piastrine delle clip e adattandole alle scanalature.
4. Per sistemi ibridi: incollare i due profili in alluminio con collante alle doppie scanalature continue posteriori a forma a coda di rondine sul retro delle lastre Dekton®, per adattarli al sistema di sospensione.
5. Appendere il pezzo verticalmente ai profili portanti orizzontali.
6. Se necessario, inserire clip distanziatrici sui bordi per l'allineamento delle fughe verticali e posizionare il pezzo successivo; ripetere il processo di installazione dal basso verso la parte superiore della facciata.
7. La distanza massima dal cantilever dei binari orizzontali deve essere definita dal fornitore del sistema.

Sequenza di installazione da un lato ad un altro e dal basso verso l'alto

Fig. 1

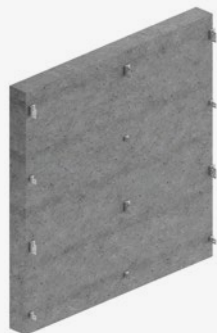


Fig. 2

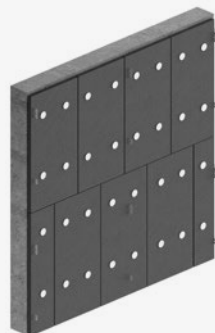


Fig. 3



Fig. 4



Fig. 5



Fig. 6



Descrizione sistema DKBG

Sistema nascosto

Sottostruttura di supporto composta da: staffe metalliche, regolabili per la correzione di irregolarità e compatibili con diversi tipi di supporti, possono includere isolamento termico; profili metallici verticali di diverse sezioni in base all'applicazione richiesta; profili metallici orizzontali continui tipo U-Carrier/Rail; sistema di ancoraggio nascosto per mezzo di clip specifiche di compressione inserite in una scanalatura nel retro del pannello Dekton; profilo continuo per bloccare la clip di attacco sul pannello Dekton.

Procedura di installazione

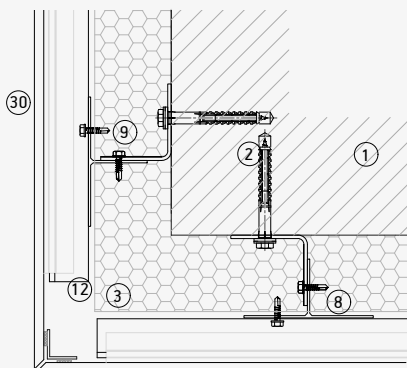
Staffe installate sulla superficie da coprire mediante un sistema meccanico o una saldatura; profili verticali installati su staffe con sistema di regolazione e fissaggio, mediante viti specifiche*; profili orizzontali continui U-Carrier/Rail con sistema di regolazione e fissaggio, installati mediante viti specifiche* su profili verticali; accessorio di tipo clip dopo averlo unito con un blocco sul retro della superficie Dekton, installato su U-Carrier/Rail con un sistema di regolazione e fissaggio.

*Viti specifiche secondo il calcolo strutturale di ogni progetto o indicate dal fornitore della sottostruttura.

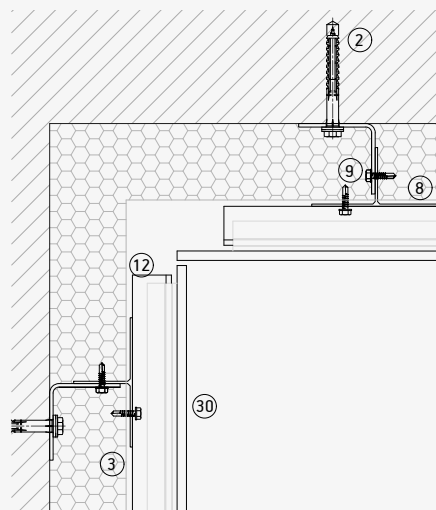


Sezione orizzontale DKBG

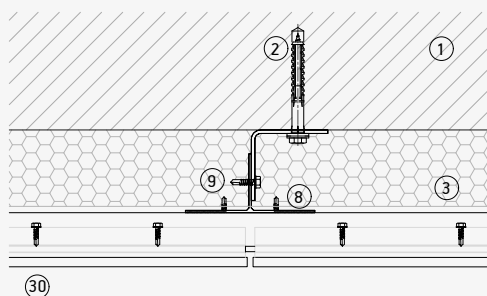
Angolo esterno giuntato



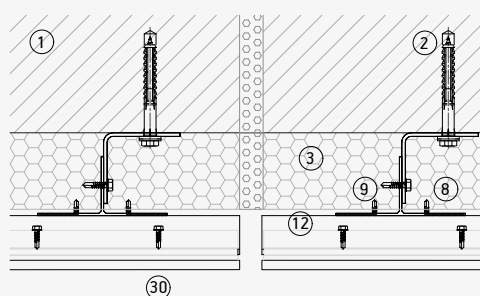
Angolo interno



Fuga verticale



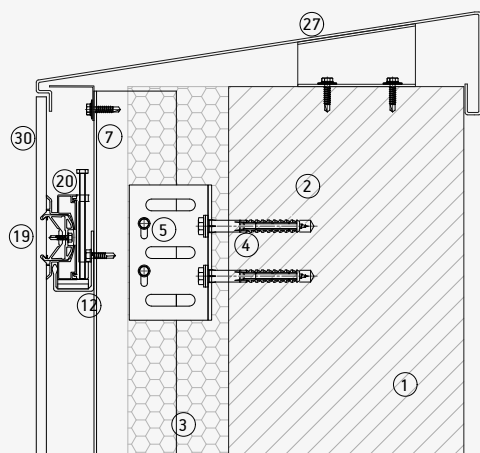
Fuga di espansione verticale



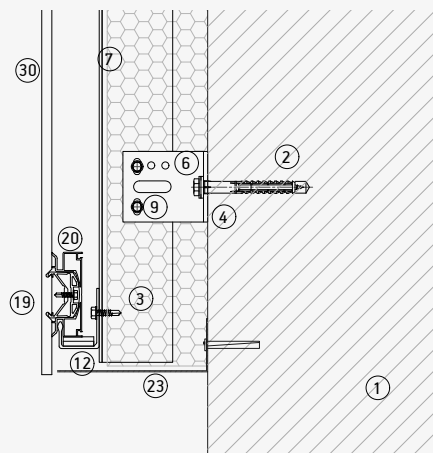
- | | | | |
|--------------------------|---|---------------------------------------|--|
| 1. Muro portante. | 10. Rivetto. | 17. Clip visibile inferiore/superiore | 24. Architrave |
| 2. Staffa di ancoraggio. | 11. Ancoraggio sottosquadro. | 18. Clip visibile intermedia | 25. Montante |
| 3. Isolamento. | 12. Binario orizzontale. | 19. Clip posteriore interna | 26. Davanzale |
| 4. Strato isolante. | 13. Staffa a C. | 20. Profilo posteriore esterno | 27. Lattoneria di chiusura (davanzale) |
| 5. Staffa fissa. | 14. Staffa a C regolabile. | 21. Sistema di fissaggio chimico | 28. Profilo angolare |
| 6. Staffa regolabile. | 15. Profilo/clip del bordo inferiore/superiore. | 22. Fissaggio di sicurezza | 29. Collante |
| 7. Profilo a L. | 16. Profilo/clip del bordo intermedio. | 23. Profilo di ventilazione | 30. Dekton |

Sezione verticale DKBG

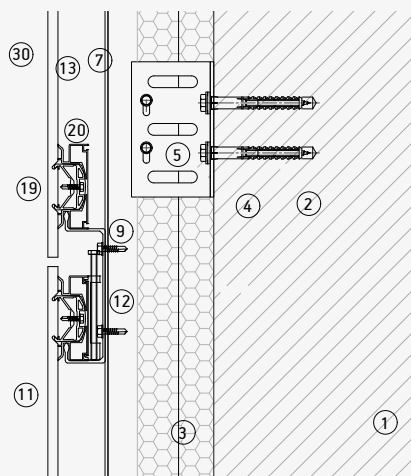
Dettaglio superiore



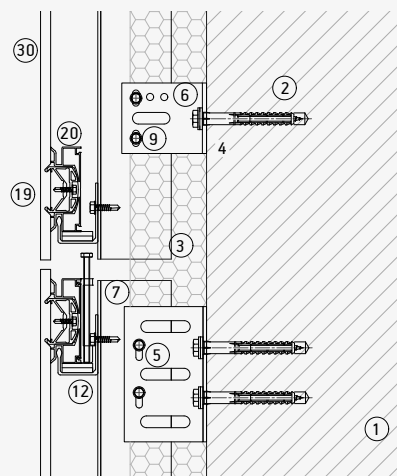
Dettaglio inferiore



Fuga orizzontale



Fuga tra profili



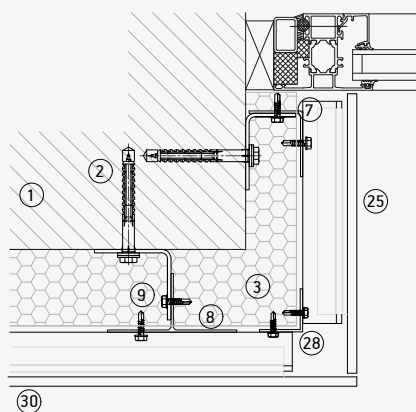
- 1. Muro portante.
- 2. Staffa di ancoraggio.
- 3. Isolamento.
- 4. Strato isolante.
- 5. Staffa fissa.
- 6. Staffa regolabile.
- 7. Profilo a L.
- 8. Profilo a T.
- 9. Vite autofilettata.
- 10. Rivetto.
- 11. Ancoraggio sottosquadro.
- 12. Binario orizzontale.
- 13. Staffa a C.
- 14. Staffa a C regolabile.
- 15. Profilo/clip del bordo inferiore/superiore.
- 16. Profilo/clip del bordo intermedio.

- 17. Clip visibile inferiore/superiore
- 18. Clip visibile intermedia
- 19. Clip posteriore interna esterno
- 20. Profilo posteriore esterno
- 21. Sistema di fissaggio chimico
- 22. Fissaggio di sicurezza
- 23. Profilo di ventilazione

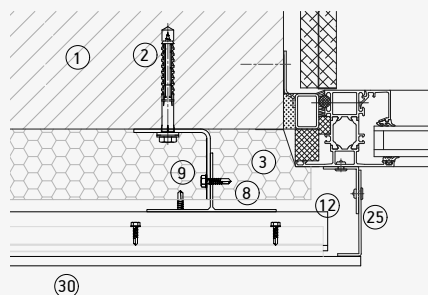
- 24. Architrave
- 25. Montante
- 26. Davanzale
- 27. Lattoneria di chiusura (davanzale)
- 28. Profilo angolare
- 29. Collante
- 30. Dekton

Sezione verticale DKBG

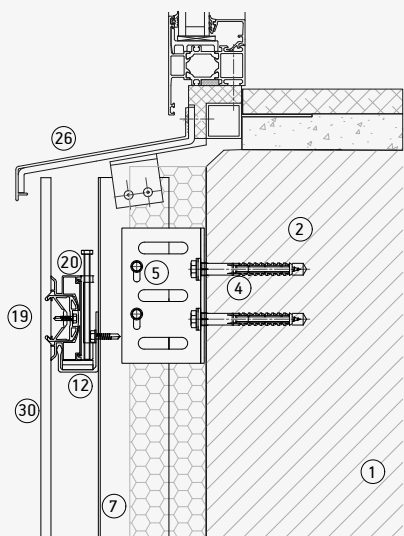
Montante Dekton



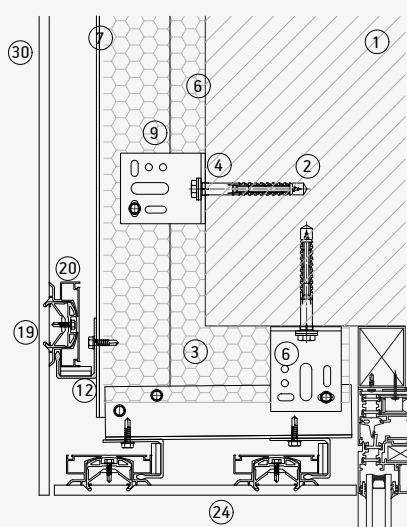
Montante metallico



Davanzale metallico



Architrave Dekton



- | | | | |
|--------------------------|---|---------------------------------------|--|
| 1. Muro portante. | 10. Rivetto. | 17. Clip visibile inferiore/superiore | 24. Architrave |
| 2. Staffa di ancoraggio. | 11. Ancoraggio sottosquadro. | 18. Clip visibile intermedia | 25. Montante |
| 3. Isolamento. | 12. Binario orizzontale. | 19. Clip posteriore interna | 26. Davanzale |
| 4. Strato isolante. | 13. Staffa a C. | 20. Profilo posteriore esterno | 27. Latteneria di chiusura (davanzale) |
| 5. Staffa fissa. | 14. Staffa a C regolabile. | 21. Sistema di fissaggio chimico | 28. Profilo angolare |
| 6. Staffa regolabile. | 15. Profilo/clip del bordo inferiore/superiore. | 22. Fissaggio di sicurezza | 29. Collante |
| 7. Profilo a L. | 16. Profilo/clip del bordo intermedio. | 23. Profilo di ventilazione | 30. Dekton |
| 8. Profilo a T. | | | |
| 9. Vite autofilettata. | | | |

CASE STUDY

ToHa di Ron Arad e Avner Yashar

Tel Aviv, Israele

Materiale

28.000 m² di Strato e 6 colori Dekton iD

Sistema facciata

DKBG

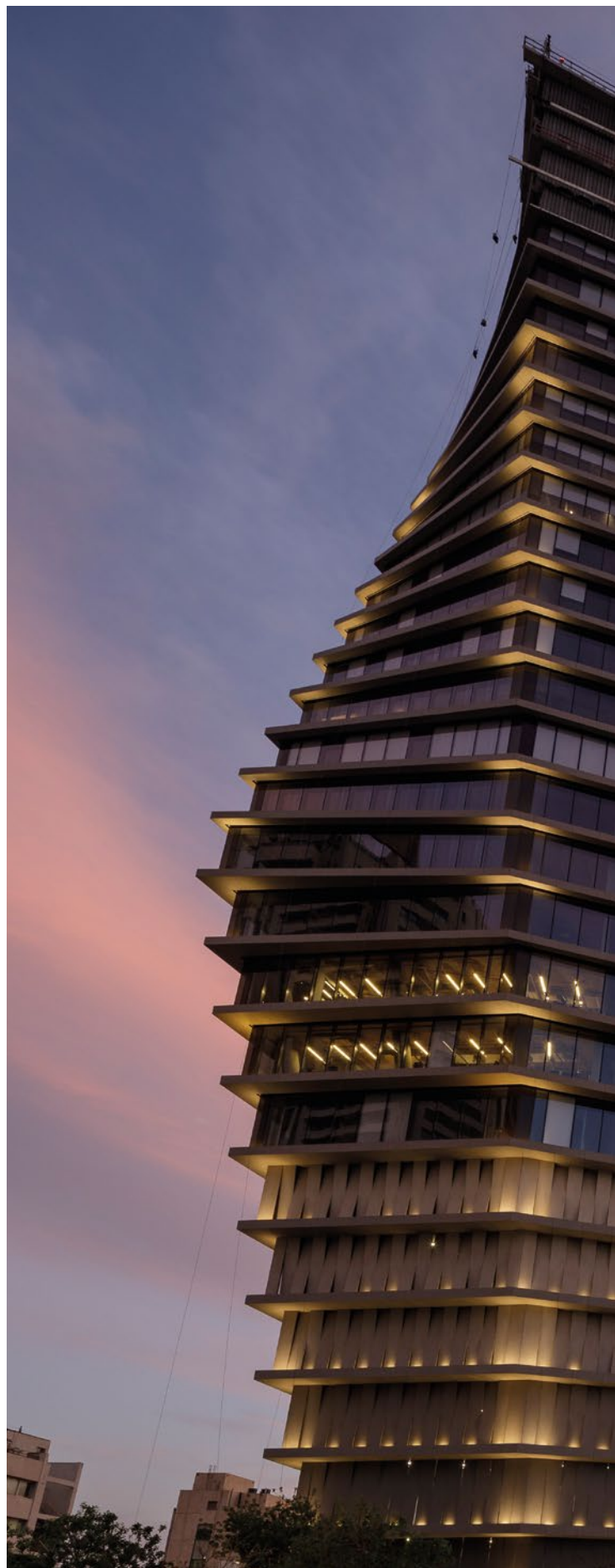
Spessore

12 e 20 mm

Per il progetto dell'edificio ToHa a Tel Aviv, Israele, sono stati usati oltre 28.000 m² di Dekton® by Cosentino per rivestire la facciata, la pavimentazione, gli ascensori, i soffitti e le partizioni interne.

Situato nel centro di Tel Aviv all'incrocio di due vie commerciali, l'edificio ToHa svetta con i suoi 29 piani di altezza. Il suo profilo unico, sfaccettato, ispirato alla geometria di un iceberg, è stato progettato da Ron Arad, insieme al team locale di Avner Yashar, per ospitare un complesso di uffici che include un giardino pubblico, un punto panoramico e un ristorante.

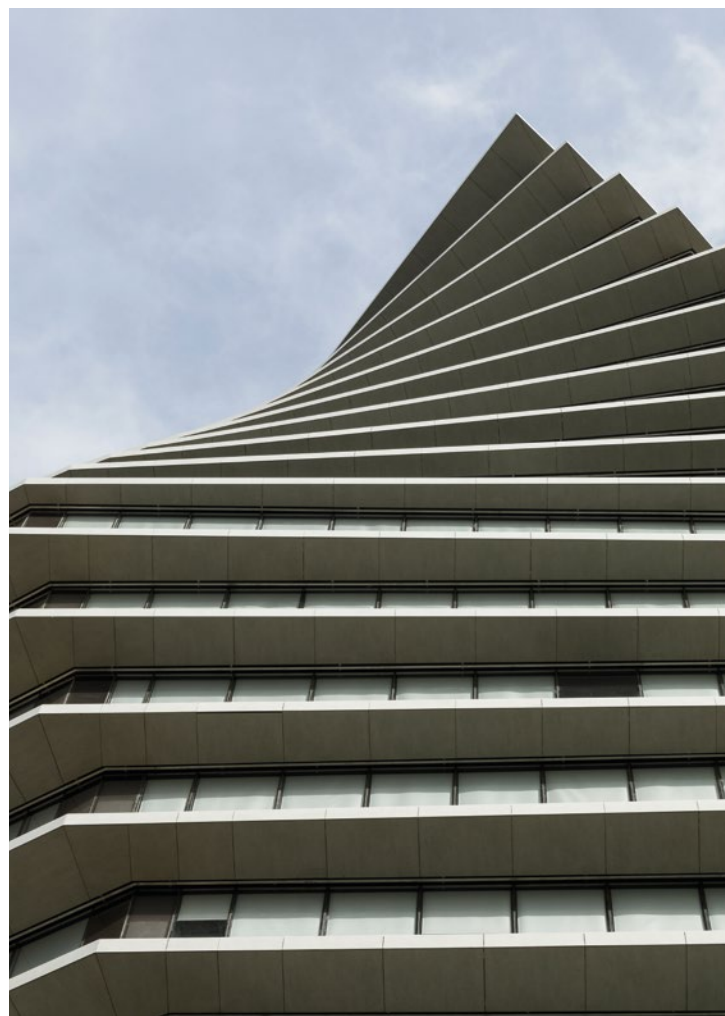
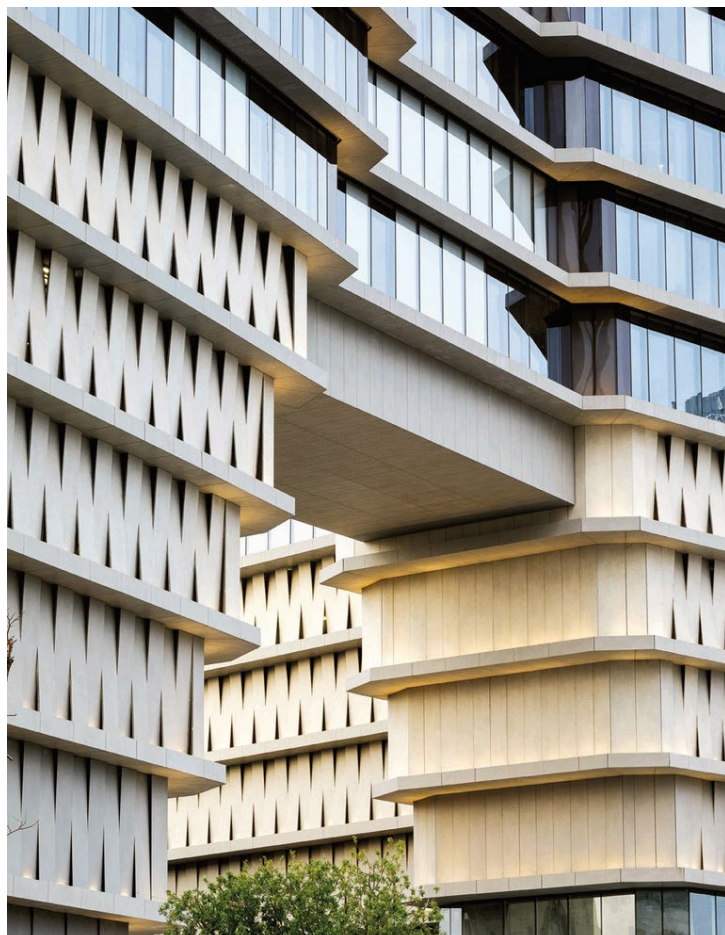
Oltre 28.000 m² di Dekton® by Cosentino sono stati usati per rivestire la facciata, la pavimentazione, gli ascensori, i soffitti e le partizioni interne dell'edificio. I pezzi, formati da oltre 10.000 tipi diversi, sono stati prodotti e tagliati presso il quartier generale di Cosentino di Cantoria (Almeria, Spagna) e trasportati via mare a Israele.



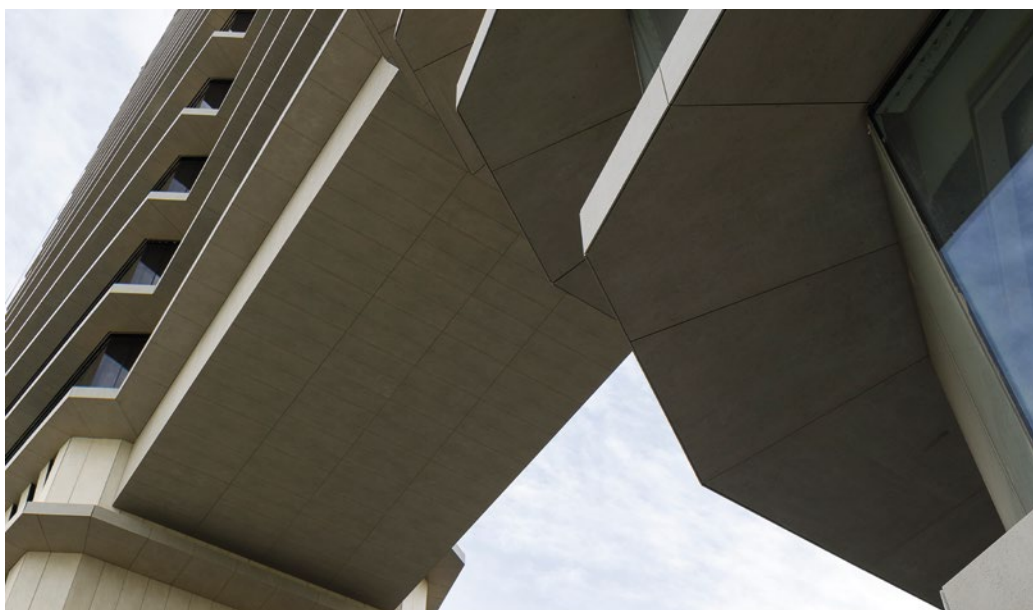
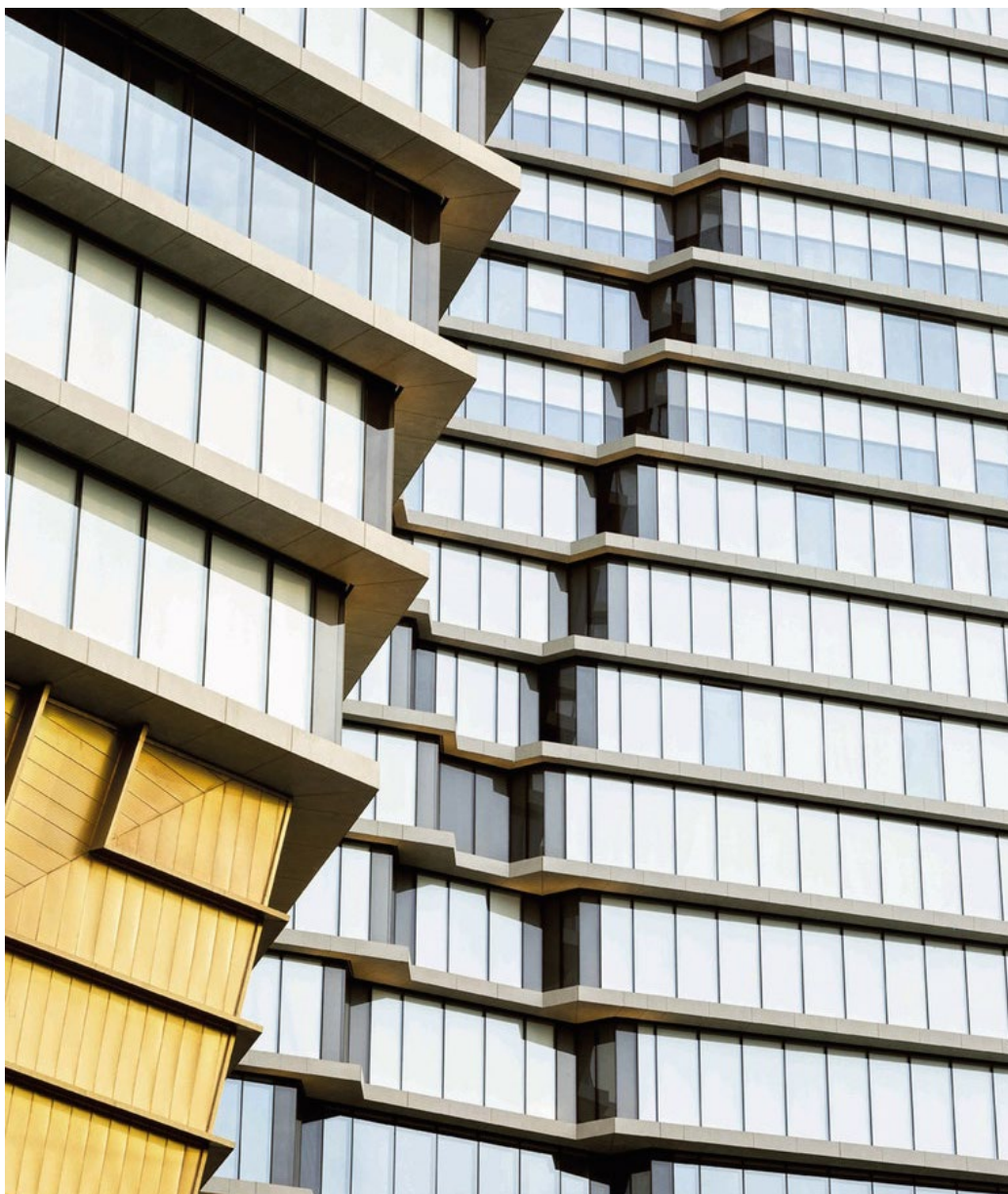


Aspetti architettonici e decorativi del progetto.

Uno degli obiettivi strategici principali del progetto era ridurre l'area della superficie dell'edificio al livello della strada per creare un'ampia area verde, migliorando così la qualità della vita per la comunità circostante. Per questa ragione, l'edificio si eleva su due enormi piloni che si allargano progressivamente, seguendo un profilo a spirale. Data l'elevata versatilità geometrica, Dekton® si adatta con precisione alla complessità dell'edificio, grazie alla gamma infinita di formati, che vanno



da spessori minimi a superfici estese. Nei piani intermedi, il perimetro interrotto delle lastre in calcestruzzo è rivestito con pannelli spessi 12 mm e larghi fino a 2 m che, grazie a un taglio ad altissima precisione, definiscono i vertici e i bordi creando un'immagine di perfezione.



Da un punto di vista funzionale, questo ambizioso progetto sconvolge il layout tradizionale, mettendo il complesso di uffici nella parte superiore e posizionando gli impianti al piano terra per lasciare libero il tetto. In questo modo, i livelli superiori sono dedicati al tempo libero e gli uffici si distribuiscono dal settimo piano in su, per sfruttare al massimo la luce naturale e la vista.

Le fondamenta tecniche sono rivestite mediante un esclusivo sistema di ventilazione della facciata che alterna l'orientamento dell'intersezione dei pannelli Dekton®.

L'applicazione consente il passaggio d'aria tra le lastre di grande formato (320 x 70 cm) e crea una superficie frontale uniforme che garantisce texture e profondità in elevazione. Inoltre Cosentino offre l'opportunità di personalizzare una palette di sei colori, sulla base del modello Strato, consentendo di creare una progressiva gradazione di colore dalla parte inferiore verso l'alto.



All'interno, un gigantesco atrio di 30 metri funge da vestibolo e punto d'incontro. Gli uffici si affacciano all'esterno attraverso una vetrata e, all'interno, danno su un cortile centrale ben illuminato.

Le finiture sono state scelte con cura per creare un ambiente di lavoro confortevole e coerente con l'immagine aziendale. La possibilità di produrre lastre Dekton di grande formato per i pavimenti, le pareti e i soffitti ha consentito di ridurre al massimo il numero di fughe, offrendo un senso di continuità.





Dettagli del progetto

Nome: ToHa

Sede: Tel Aviv, Israele

Data di fine: 2019

Architettura: Arad Architects, Yashar Architects

Collaboratori: Buro Happold Engineering, Israel David Engineering (consulente ingegneria civile)

Cliente: Gav-Yam Amot Totseret Ha-Aretz

Materiali Cosentino

Applicazione: Tetto

Materiale: Dekton® by Cosentino

Colore: Strato

Spessore: 4 mm

Quantità: 1.800 m²

Formato: 140x30

Applicazione: Pavimentazioni

Materiale: Dekton® by Cosentino

Colore: Soke, Sirius, Strato

Spessore: 8 e 20 mm

Quantità: 3.500 m²

Formato: Vari: 320x144, 140x80, 80x170

Applicazione: pareti interne/facciata

Materiale: Dekton® by Cosentino

Colore: Zenith, Sirius, Kadum, Spectra, Strato

Spessore: 8 mm

Quantità: 2.000 m²

Formato: Vari: 80x270, 70x300

Applicazione: Facciata ventilata

Materiale: Dekton® by Cosentino

Colore: Strato, Spectra

Colori personalizzati: Totzeret1, Totzeret2, Totzeret3, Totzeret4, Totzeret5, Totzeret6

Spessore: 12 mm

Quantità: 20.000 m²

Formato: vari

Diritti fotografici: Fernando Alda

CASE STUDY

Rafa Nadal Academy di Movistar

Manacor, Maiorca, Spagna

Materiale

Dekton® Strato, Ventus, Zenith, Spectra, Trilium, Keon, Domoos e Blu personalizzato.

Sistema facciata

DKBG

Spessore

8, 12 e 20 mm









CASE STUDY

Armonk Professional Center

New York City, Stati Uniti

Materiale

126 m² Dekton® Trilium

Sistema facciata

DKBG

Spessore

12 mm

CASE STUDY

Gunni & Trentino Flagship Store

Madrid, Spagna

Materiale

600 m² Dekton® Xgloss Halo
100 m² Dekton® Domoos

Sistema facciata

DKBG

Spessore

12 mm







CASE STUDY

Edificio Cajamar

Almería, Spagna

Materiale

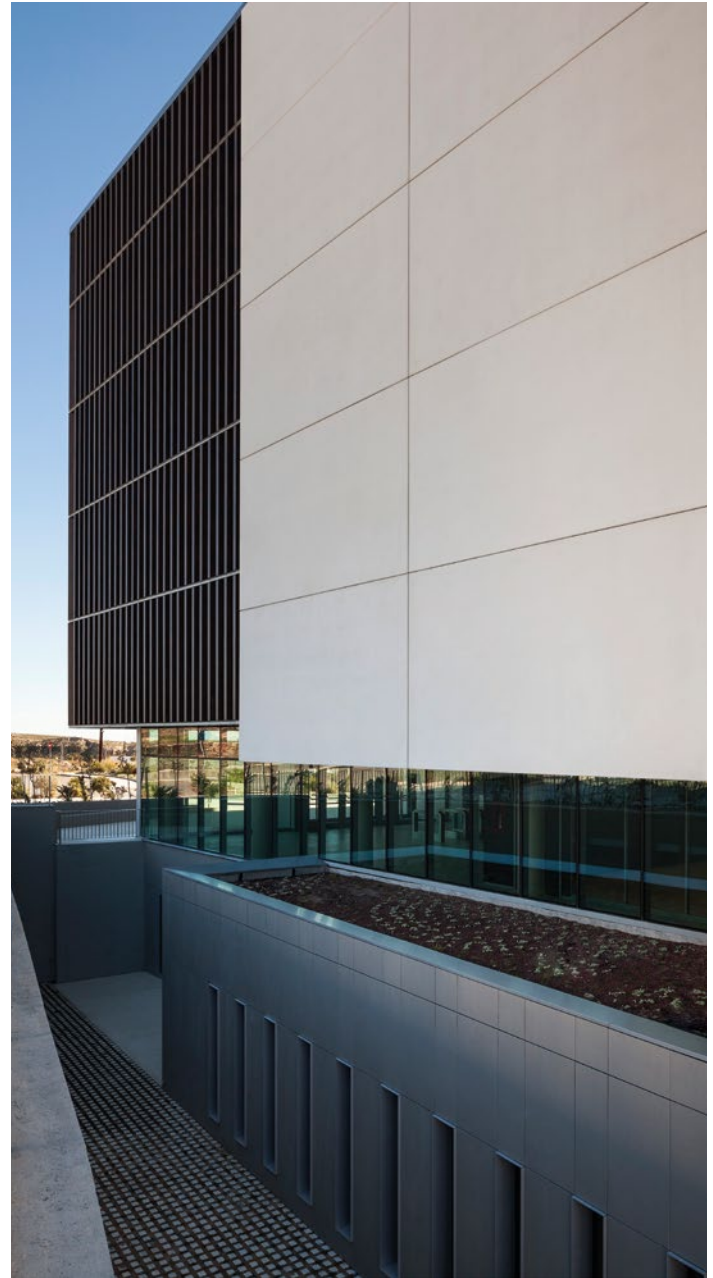
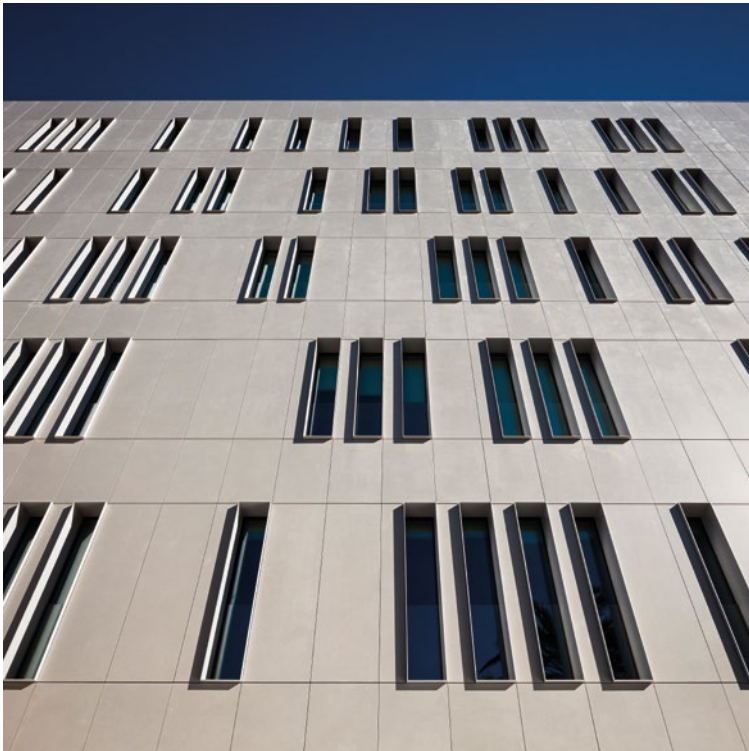
2.000 m² Dekton® Sirocco

Sistema facciata

DKBG

Spessore

12 mm



CASE STUDY

444N Orleans Building

Chicago, Stati Uniti

Materiale

Dekton® Aura Bookmatch

Sistema facciata

DKBG

Spessore

12 mm









Sistema di ancoraggio chimico

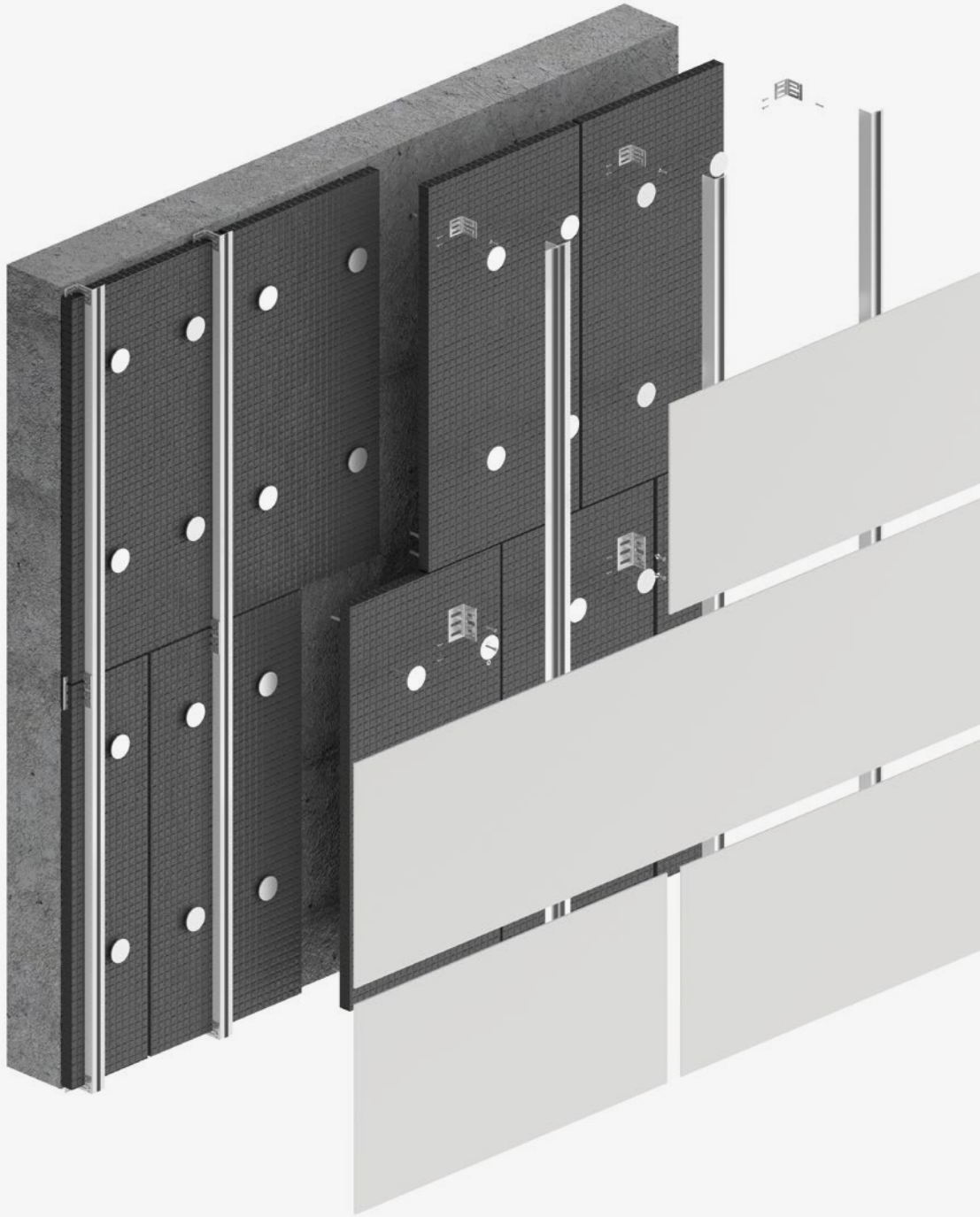
DKC è un sistema di fissaggio totalmente chimico, che consente di incollare le parti direttamente alla sottostruttura di supporto con collanti strutturali, evitando qualsiasi lavorazione della parte. Partendo da un profilo, vengono posizionate due strisce di nastro biadesivo al centro, mentre vengono aggiunte al perimetro di detto profilo.

Durante il fissaggio, il nastro biadesivo fissa il pezzo mentre il collante si asciuga. Si può lavorare con una vasta gamma di formati e persino progettare elementi preassemblati in fabbrica. Questo sistema consente una vasta gamma di spessori, con pezzi da 8 mm che sono i più richiesti nei lavori di ristrutturazione e per i cambiamenti di immagine.



Fissaggio con ancoraggio chimico sui profili.

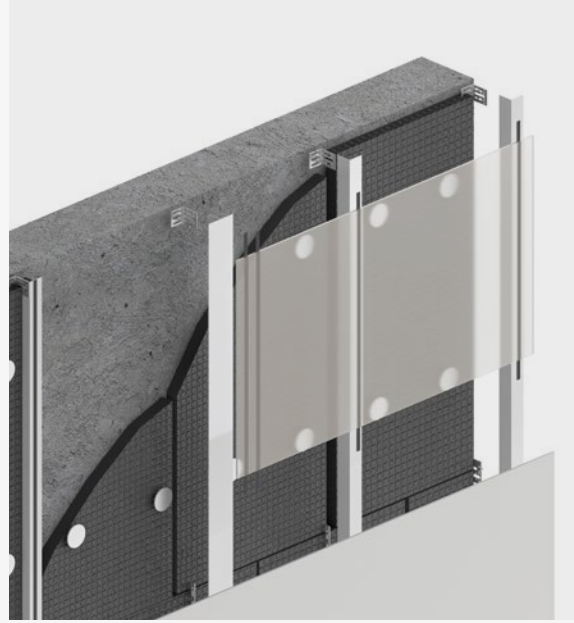




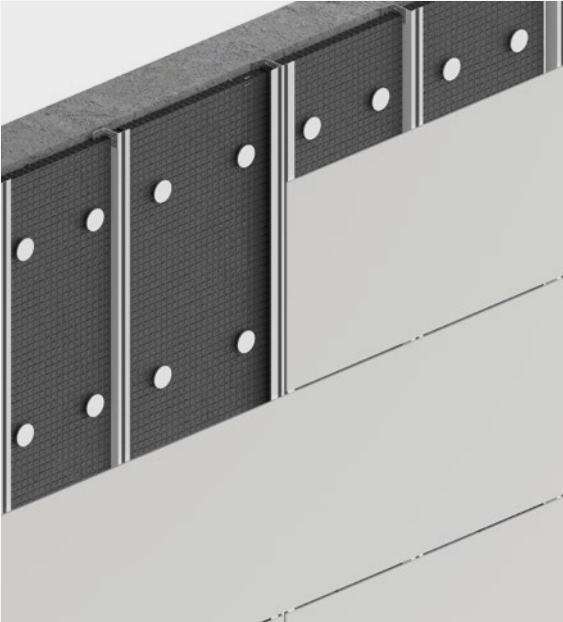
Sottostruttura



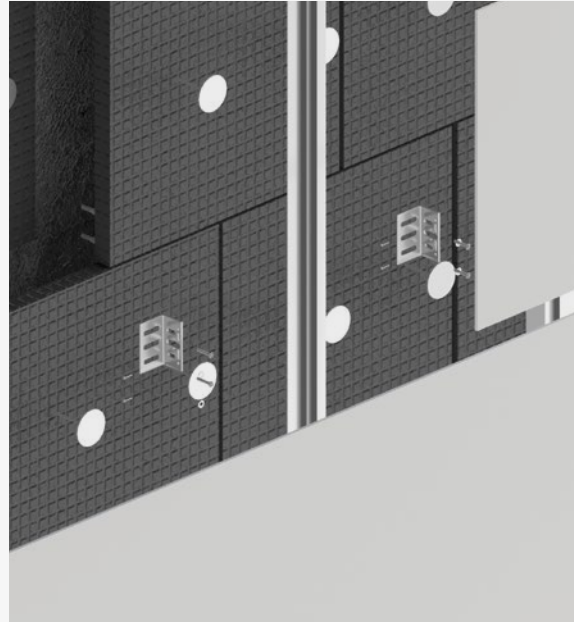
Sistema di ancoraggio chimico



Fuga

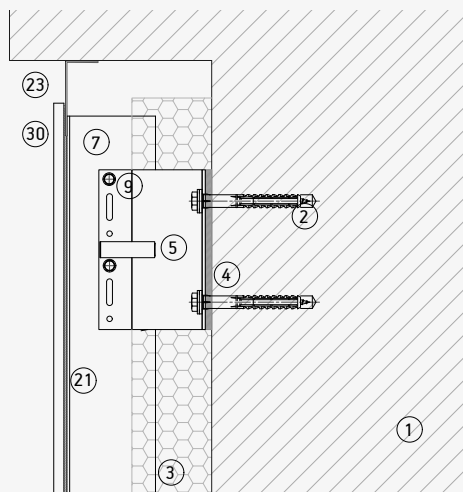


Dettaglio del sistema

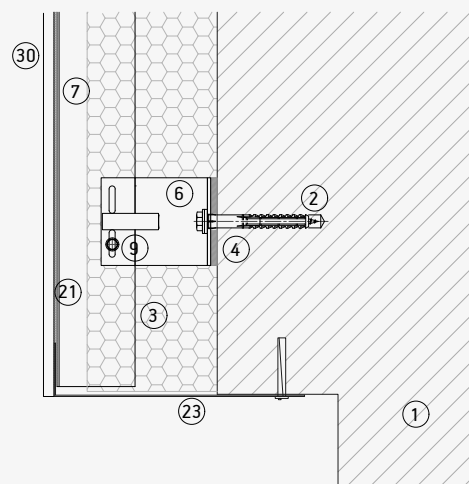


Sezione verticale DKC

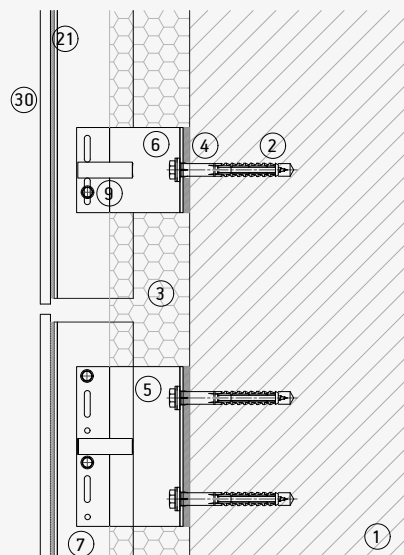
Dettaglio superiore



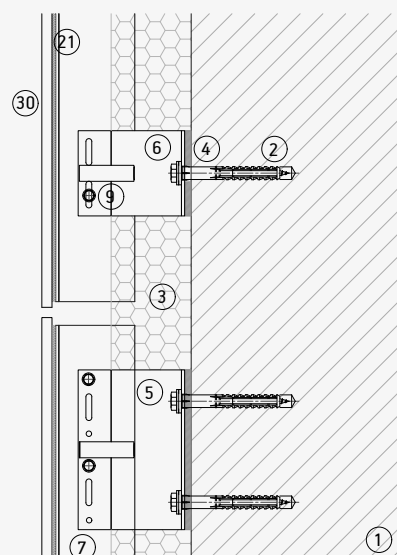
Dettaglio inferiore



Fuga orizzontale



Fuga tra profili



1. Muro portante.

2. Staffa di ancoraggio.

3. Isolamento.

4. Strato isolante.

5. Staffa fissa.

6. Staffa regolabile.

7. Profilo a L.

8. Profilo a T.

9. Vite autofilettata.

10. Rivetto.

11. Ancoraggio sottosquadro.

12. Binario orizzontale.

13. Staffa a C.

14. Staffa a C regolabile.

15. Profilo/clip del bordo inferiore/superiore.

16. Profilo/clip del bordo intermedio.

17. Clip visibile inferiore/superiore

18. Clip visibile intermedia

19. Clip posteriore interna

20. Profilo posteriore esterno

21. Sistema di fissaggio chimico

22. Fissaggio di sicurezza

23. Profilo di ventilazione

24. Architrave

25. Montante

26. Davanzale

27. Latteneria di chiusura (davanzale)

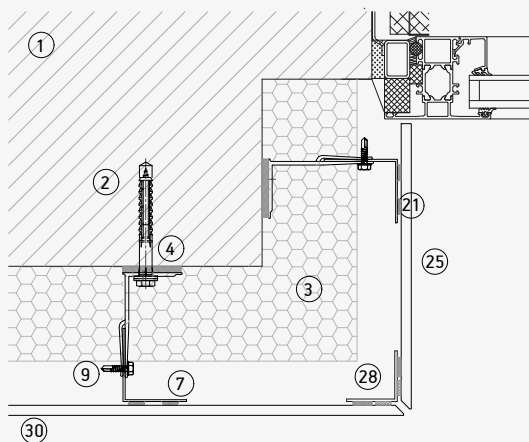
28. Profilo angolare

29. Collante

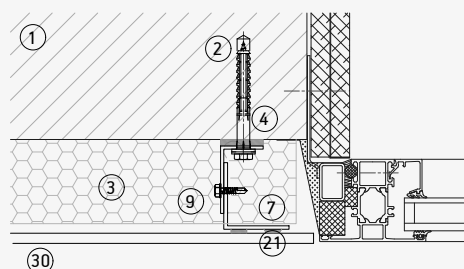
30. Dekton

Sezioni DKC

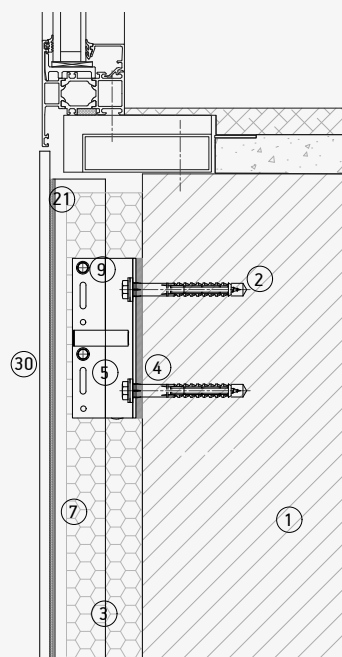
Montante Dekton



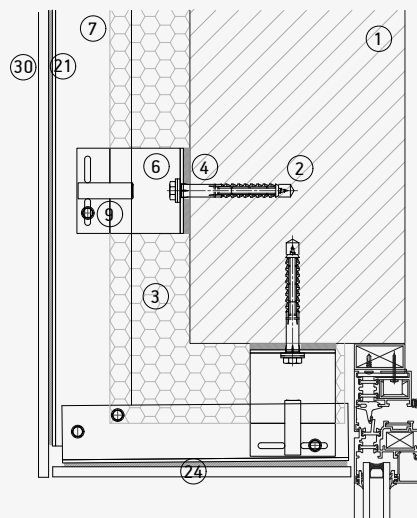
Sezione finestra senza stipiti



Finestra senza davanzale



Architrave Dekton



- | | | | |
|--------------------------|---|---------------------------------------|--|
| 1. Muro portante. | 10. Rivetto. | 17. Clip visibile inferiore/superiore | 24. Architrave |
| 2. Staffa di ancoraggio. | 11. Ancoraggio sottosquadro. | 18. Clip visibile intermedia | 25. Montante |
| 3. Isolamento. | 12. Binario orizzontale. | 19. Clip posteriore interna | 26. Davanzale |
| 4. Strato isolante. | 13. Staffa a C. | 20. Profilo posteriore esterno | 27. Lattoneria di chiusura (davanzale) |
| 5. Staffa fissa. | 14. Staffa a C regolabile. | 21. Sistema di fissaggio chimico | 28. Profilo angolare |
| 6. Staffa regolabile. | 15. Profilo/clip del bordo inferiore/superiore. | 22. Fissaggio di sicurezza | 29. Collante |
| 7. Profilo a L. | 16. Profilo/clip del bordo intermedio. | 23. Profilo di ventilazione | 30. Dekton |
| 8. Profilo a T. | | | |
| 9. Vite autofilettata. | | | |

Descrizione sistema DKC

Sistema nascosto

Sottostruttura di supporto composta da: staffe metalliche, regolabili per la correzione di irregolarità compatibili con diversi tipi di supporti, possono includere isolamento termico; profili metallici verticali di diverse sezioni; sistema nascosto di fissaggio chimico per mezzo di collante sul retro del pannello Dekton, secondo le raccomandazioni del produttore per la sua applicazione.

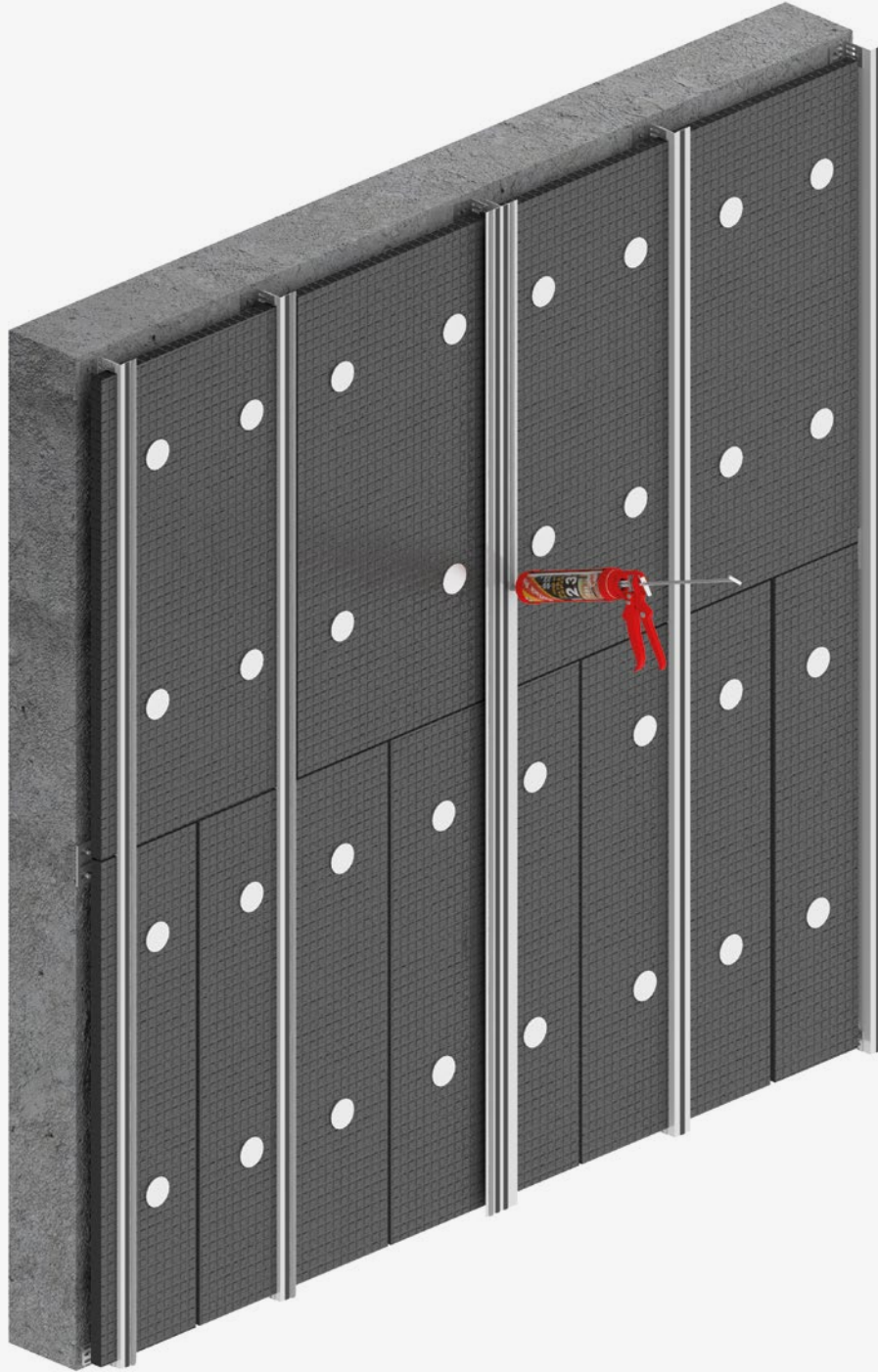
Procedura di installazione

Staffe installate sulla superficie da coprire mediante un sistema meccanico o una saldatura; profili verticali installati su staffe con sistema di regolazione e fissaggio, mediante viti specifiche*; possibile installazione di accessori secondo i requisiti del produttore del sistema chimico e successiva installazione del collante al profilo verticale come indicato; installazione del pannello al sistema chimico mediante supporto dal retro del pannello Dekton.

*Viti specifiche secondo il calcolo strutturale di ogni progetto o indicate dal fornitore della sottostruttura.



Struttura DKC



Istruzioni generali di fissaggio

I binari verticali devono essere posizionati a seguito dell'installazione generale del sottotelaio, in un unico piano verticale.

- Un riferimento orizzontale predeterminato è contrassegnato sul telaio di supporto; la prima fila determina l'uniformità degli spazi vuoti e l'allineamento del pannello durante l'installazione della facciata.

Preparazione del binario portante:

- Trattare le superfici di incollaggio secondo le raccomandazioni del fornitore del collante, applicando uno strato uniforme di agente adesivo sulla superficie dei profili verticali, se necessario, e consentendone l'asciugatura secondo le istruzioni fornite.

Preparazione del pannello Dekton (materiale non poroso):

- Pulire la superficie di incollaggio assicurandosi che sia asciutta e priva di grasso.
- Applicare l'agente adesivo secondo le istruzioni del fornitore, se necessario.
- Applicare l'agente adesivo in modo uniforme, secondo le istruzioni del fornitore.

Applicazione collante:

- Posizionare il nastro biadesivo sui profili verticali per fornire supporto temporaneo alle lastre Dekton mentre il collante si asciuga e garantire la consistenza del collante applicato.

- Applicare le linee adesive continue e uniformi lungo i profili verticali, a circa 10 mm di distanza dal nastro adesivo, pannello per pannello. Si consiglia di utilizzare un applicatore ad aria compressa a batteria o alimentato.

Installazione del pannello:

- Il pannello iniziale è posizionato sul bordo inferiore e allineato. Premere il pannello contro il collante e correggere la posa del collante.
- I pannelli Dekton consecutivi sono posizionati in modo simile, utilizzando imballatori temporanei per ottenere fughe uniformi tra i pannelli. Gli spazi devono essere calcolati in modo da consentire il movimento termico di pezzi e binari.

Sequenza di installazione da sinistra a destra e dall'alto verso il basso

Fig. 1

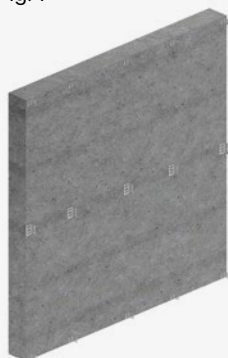


Fig. 2

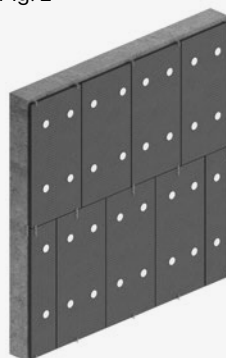


Fig. 3



Fig. 4



Fig. 5



Fig. 6



Calcoli statici DKC

Pannello in layout orizzontale o verticale. Il carico massimo da vento mostrato nelle seguenti configurazioni dipende dalla spaziatura della griglia e dalla distanza tra i fori di perforazione e i bordi.

Queste configurazioni sono state calcolate considerando una distanza di fissaggio rispetto ai bordi di 200 mm. Per ulteriori distanze e configurazioni contattare il nostro Ufficio Tecnico.

Queste configurazioni sono basate su un software di calcolo Dekton® e si riferiscono solo a Dekton®. Non possono essere considerati come dati definitivi per l'installazione in loco e richiedono che un tecnico competente esegua un calcolo specifico del progetto per l'intero sistema front-end, inclusi ancoraggi di supporto, staffe, profilazione, hardware e fissaggi Dekton® alla parte anteriore.

Come utilizzare le configurazioni di riferimento:

- Determinare il carico da vento di progettazione in kN/m².
- Scegliere la tabella in base al sistema di fissaggio e allo spessore di Dekton®.
- Selezionare il carico da vento di progettazione più vicino. Il carico da vento scelto non deve essere inferiore ai requisiti effettivi.
- Selezionare una configurazione di riferimento che mostri la spaziatura massima tra i fissaggi.

DKC

Dekton 4 mm

Configurazione completa della lastra

Carico da vento di progettazione kN/m ²	Orizzontale	Spaziatura tra profili orizzontali (mm)	Verticale	Spaziatura tra profili verticali (mm)
0,5	O2	800	V1	720
2	O3	540	-	-
2,5	H5	460	V2	480
4	-	-	V3	360

Dekton 8 mm

Configurazione completa della lastra

Carico da vento di progettazione kN/m ²	Orizzontale	Spaziatura tra profili orizzontali (mm)	Verticale	Spaziatura tra profili verticali (mm)
2	O1	1.070	-	
3	O2	800	-	
3,5	-		V1	720
5	O4	640	-	-
11	-		V2	480

I carichi da vento di progettazione che vanno confrontati con i carichi da vento di progettazione di riferimento forniti in questo documento devono avere fattori sul carico da vento applicati ai valori caratteristici, secondo gli standard e le normative applicabili.

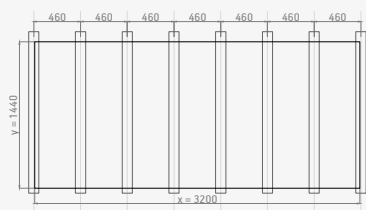
I carichi da vento di progettazione e le distanze di fissaggio devono essere calcolati in base alle norme, ai regolamenti e alle certificazioni locali applicabili, con ulteriori test, se necessario.

Cosentino non fornisce calcoli statici per i progetti.

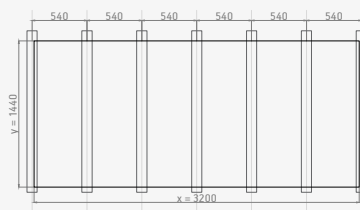
Cosentino non si assume alcuna responsabilità per eventuali danni diretti o indiretti derivanti da eventuali errori, omissioni o errori dei calcoli statici per il progetto.

DKC. Layout

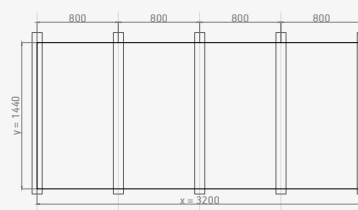
4 mm CONFIGURAZIONE ORIZZONTALE



H5. Max. Carico da vento di progettazione: 2,5 kN/m²

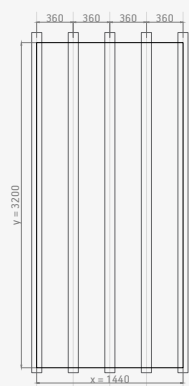


O3. Max. Carico da vento di progettazione: 2,0 kN/m²

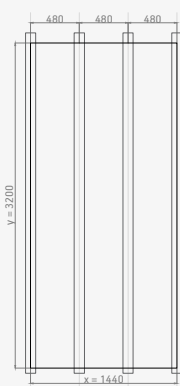


O2. Max. Carico da vento di progettazione: 0,5 kN/m²

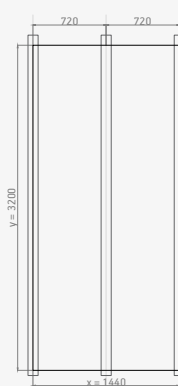
CONFIGURAZIONE VERTICALE



V3. Max. Carico da vento di progettazione: 4,0 kN/m²

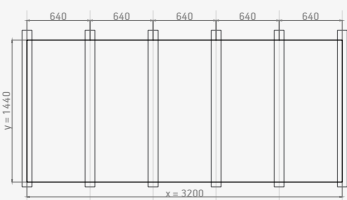


V2. Max. Carico da vento di progettazione: 2,5 kN/m²

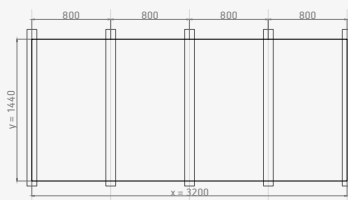


V1. Max. Carico da vento di progettazione: 0,5 kN/m²

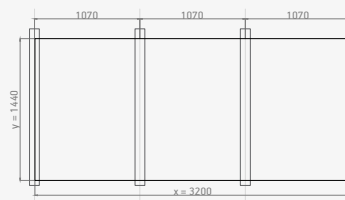
8 mm CONFIGURAZIONE ORIZZONTALE



O4. Max. Carico da vento di progettazione: 5,0 kN/m²

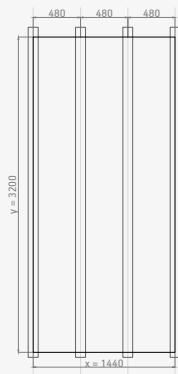


O2. Max. Carico da vento di progettazione: 3,0 kN/m²

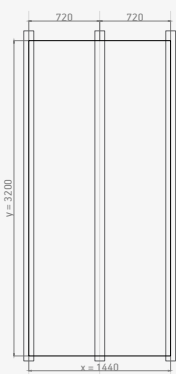


O1. Max. Carico da vento di progettazione: 2,0 kN/m²

CONFIGURAZIONE VERTICALE



V2. Max. Carico da vento di progettazione: 11,0 kN/m²



V1. Max. Carico da vento di progettazione: 3,5 kN/m²

CASE STUDY

Edificio Leonardo

Johannesburg, Sudafrica

Materiale

20.000 m² Dekton® Gada

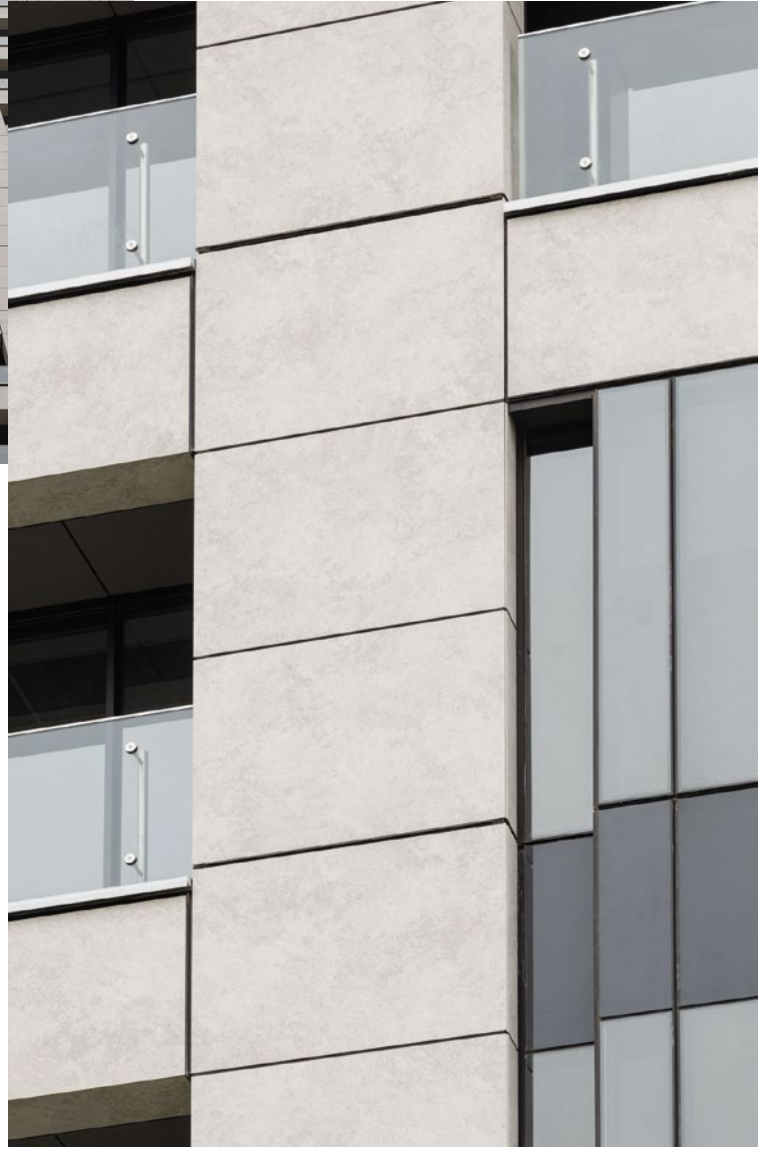
Sistema facciata

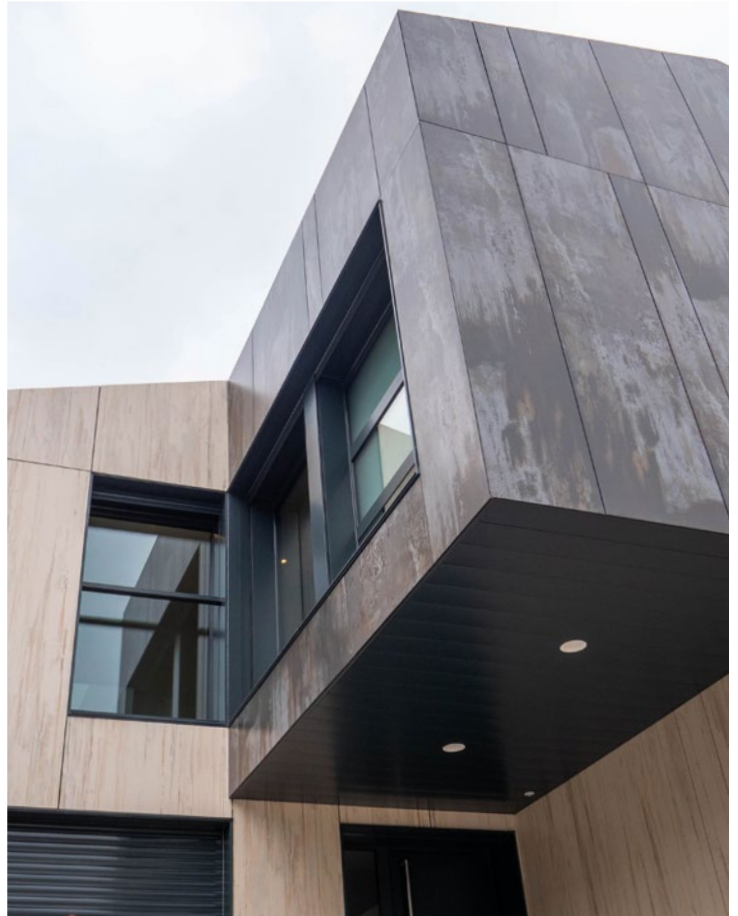
DKC

Spessore

8 mm







CASE STUDY

Residenza familiare in Álava

Álava, Spagna

Materiale

600 m² Dekton® Trilium
120 m² Dekton® Makai

Sistema facciata

DKC

Spessore

4 e 8 mm





DK B

Aderenza diretta

Il sistema DKB è un sistema di facciate incollate, senza limiti di formato e per il quale è solitamente usato lo spessore di 8 mm.

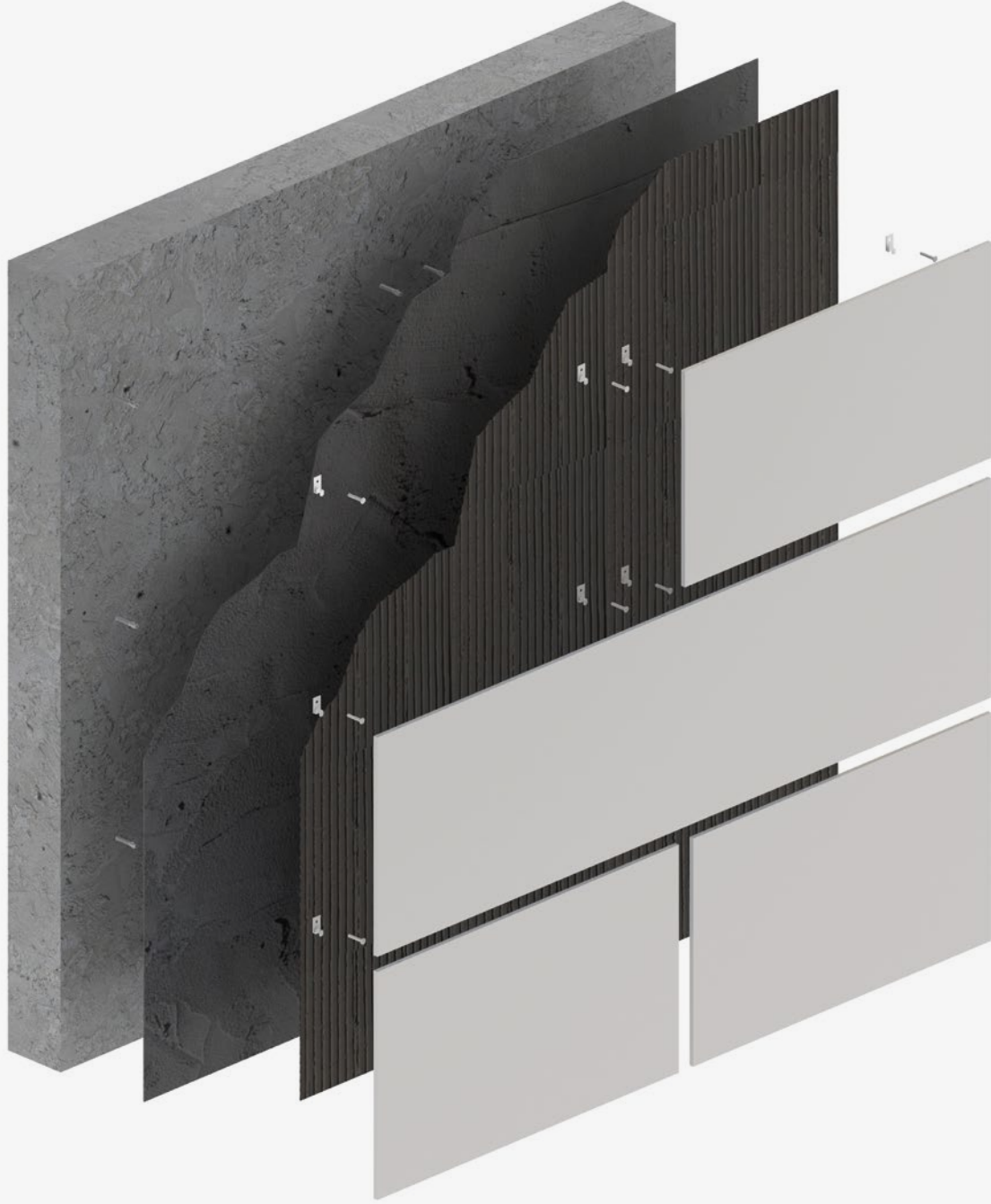
Ogni pezzo viene applicato direttamente sul rivestimento, grazie a uno strato di componente biadesivo, applicato secondo la tecnica del doppio incollaggio sul supporto e sul retro del pezzo, lasciando fughe orizzontali

e verticali di almeno 3 mm.

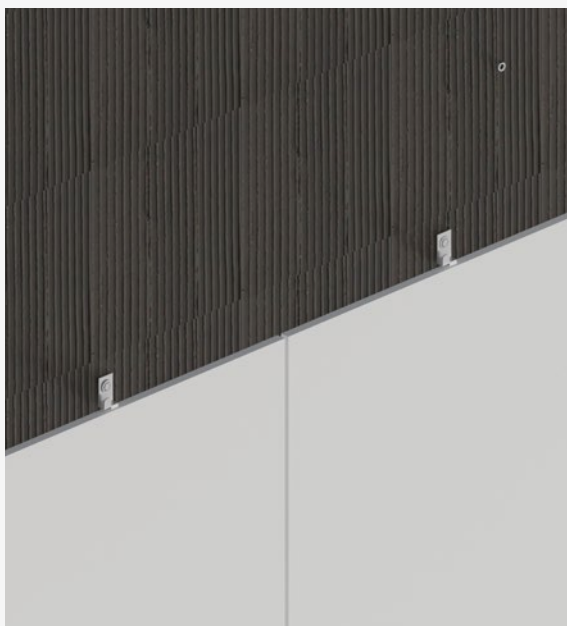
Generalmente è sempre raccomandato l'uso di clip di sicurezza nascoste (ed è obbligatorio in alcuni luoghi secondo gli standard locali), infilando il bordo del pezzo o facendo una scanalatura regolare sul retro e seguendo sempre le normative locali applicabili a ciascun progetto.



Fissaggio chimico
incollato direttamente
sul muro portante.



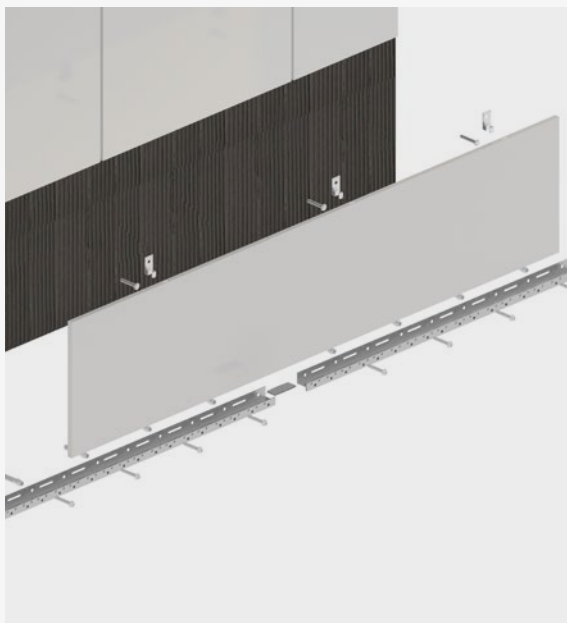
Fuga



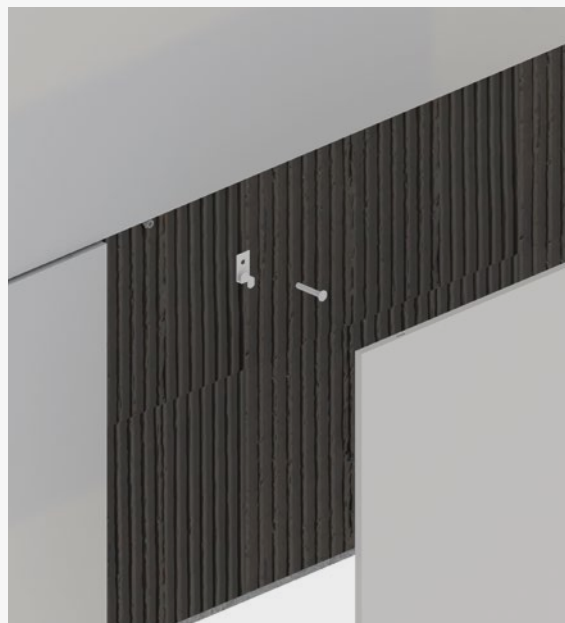
Dettaglio degli strati del sistema



Fondo



Dettaglio del sistema



Struttura DKB



Istruzioni generali di fissaggio

1. Pulire, preparare e livellare il muro portante.
2. Applicare il collante sia sul muro portante che sulle lastre Dekton® con cazzuola dentata.
3. Posizionare le lastre Dekton®.
4. Collocamento delle fughe.
5. Riempire le fughe con malta.
6. Rimozione e pulizia del materiale in eccesso.
7. Pulizia finale della facciata.

Fig. 1



Fig. 2



Fig. 3



Fig. 4



Fig. 5



Fig. 6



Fig. 7



Fig. 8



Descrizione sistema DKB

Superficie ultracompatta Dekton® by COSENTINO, colore da definire dalla Gestione del progetto*, composizione minerale, spessore 4, 8 o 12 mm. La superficie è composta da 25.000 tonnellate di materiale pressato (>450 kg/cm) e sinterizzato a una temperatura di circa 1.200 °C, con una dimensione utile di 3.200 x 1.440 mm e il retro liscio (leggermente testurizzato, senza nervature). Reazione al fuoco Classe A1 [secondo EN 13501], resistente ai raggi UV [$\Delta E < 1$ testato in camera allo xeno a 5000 h], con conducibilità termica <0,5 W/m- °C [secondo EN 12664], calore specifico <700 J/Kg- °C [misurato con DSC], resistività della superficie <65 TΩ/m

[a 1000 V] e deve avere le seguenti caratteristiche meccanico-funzionali secondo EN 10545: resistenza alla flessione >45 N/mm. Densità >2.500 Kg/m³. Porosità <0,05%. Espansione lineare <10-6 °C-1. Può essere utilizzato in ambienti esterni, anche aggressivi (benzina, diesel, solventi vari) e pulito con acqua o altri prodotti pressurizzati, utilizzando prodotti per la pulizia commerciale o agenti chimici specifici (ad esempio acido solforico, candeggina, perossido di idrogeno, acetone, soda caustica) in caso di macchie persistenti. Applicato come rivestimento per facciate, miscelato con collante a base di cemento in uno strato sottile con doppio incollaggio e fissaggi meccanici di sicurezza al substrato.

Collante di tipo C2TES2 per Dekton® privo di rete e collante di tipo R2 (secondo UNE EN 12004) per Dekton® con rete, con migliore proprietà adesive, slittamento ridotto, tempo di apertura prolungato e dalle prestazioni formabili. Fughe di posizionamento larghe 3-5 mm, intonacate con malta cementizia ad alta resistenza all'abrasione e ridotto assorbimento tipo CG2AW (secondo UNE EN 13888). Fughe di espansione ogni 16 m² o 4 metri lineari, fughe perimetrali e fughe di espansione che seguono le fughe di espansione strutturale dell'edificio. Estremità superiore della facciata con un pezzo speciale per gocciolamento dell'acqua, con la facciata circondata da una fuga perimetrale.

Dimensioni, spessore e finiture

Formato lastra intera	320 x 144 cm
Spessore (cm)	0,4 ⁽¹⁾ – 0,8 – 1,2
Finiture	Liscio, testurizzato o lucido

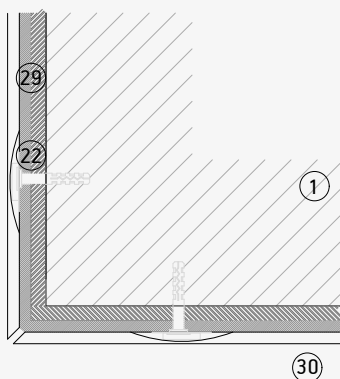
(1) Lo spessore di 4 mm incorpora 300 g/m² di rete in fibra di vetro con resina epossidica e si chiama Dekton® Protek.

Dimensioni consigliate delle lastre in questo sistema per ridurre al minimo gli sprechi

Formati (cm)	Formati (pollici)	N° di pezzi
71 X 71	28" x 28"	8
71 X 106	28" x 42"	6
71 X 142	28" x 56"	4
71 X 159	28" x 63"	4
71 X 320	28" x 126"	2
106 x 142	42" x 56"	3
142 X 142	56" x 56"	2
142 x 159	56" x 63"	2

Sezione orizzontale DKB

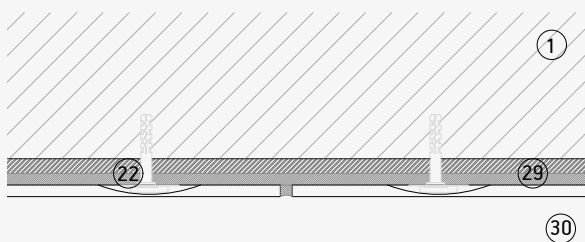
Angolo esterno smussato



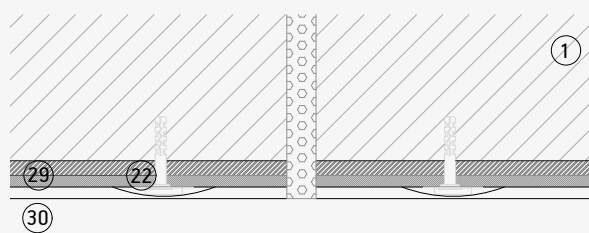
Angolo interno



Fuga verticale



Fuga di espansione verticale



1. Muro portante.

2. Staffa di ancoraggio.

3. Isolamento.

4. Strato isolante.

5. Staffa fissa.

6. Staffa regolabile.

7. Profilo a L.

8. Profilo a T.

9. Vite autofilettata.

10. Rivetto.

11. Ancoraggio sottosquadro.

12. Binario orizzontale.

13. Staffa a C.

14. Staffa a C regolabile.

15. Profilo/clip del bordo inferiore/superiore.

16. Profilo/clip del bordo intermedio.

17. Clip visibile

inferiore/superiore

18. Clip visibile intermedia

19. Clip posteriore interna

20. Profilo posteriore

esterno

21. Sistema di

fissaggio chimico

22. Fissaggio di sicurezza

23. Profilo di ventilazione

24. Architrave

25. Montante

26. Davanzale

27. Lattineria di

chiusura (davanzale)

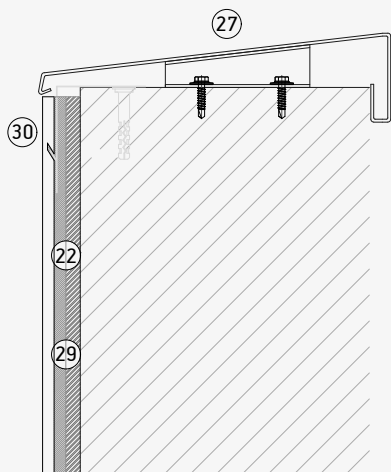
28. Profilo angolare

29. Collante

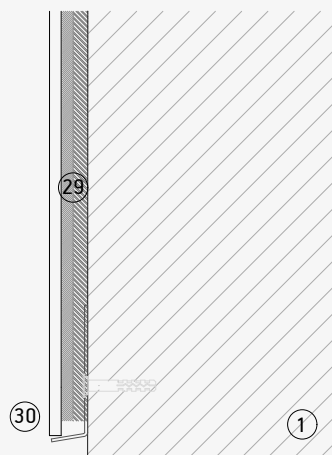
30. Dekton

Sezione verticale DKB

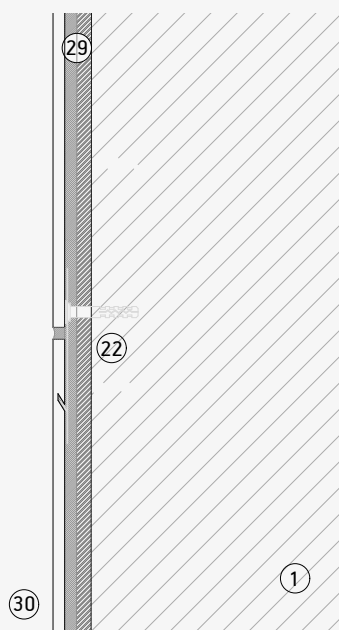
Dettaglio superiore



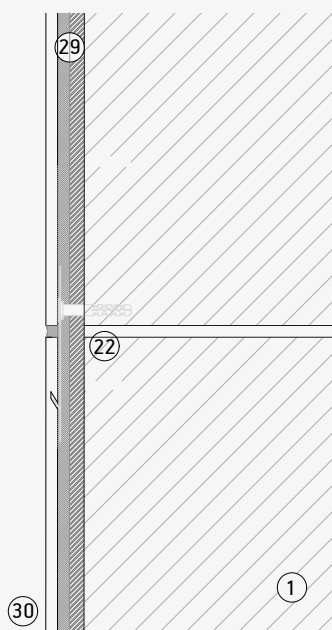
Dettaglio inferiore



Fuga orizzontale



Fuga del profilo orizzontale

**1. Muro portante.**

- 2. Staffa di ancoraggio.
- 3. Isolamento.
- 4. Strato isolante.
- 5. Staffa fissa.
- 6. Staffa regolabile.
- 7. Profilo a L.
- 8. Profilo a T.
- 9. Vite autofilettata.

10. Rivetto.

- 11. Ancoraggio sottosquadro.
- 12. Binario orizzontale.
- 13. Staffa a C.
- 14. Staffa a C regolabile.
- 15. Profilo/clip del bordo inferiore/superiore.
- 16. Profilo/clip del bordo intermedio.

17. Clip visibile

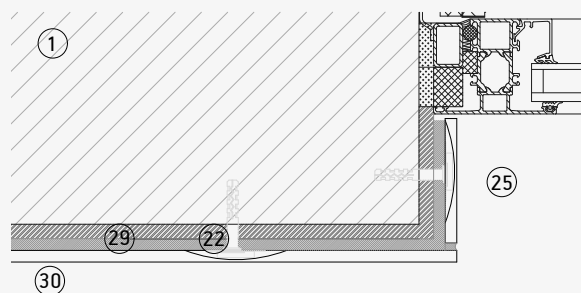
- inferiore/superiore
- 18. Clip visibile intermedia
- 19. Clip posteriore interna
- 20. Profilo posteriore esterno
- 21. Sistema di fissaggio chimico
- 22. Fissaggio di sicurezza**
- 23. Profilo di ventilazione

24. Architrave

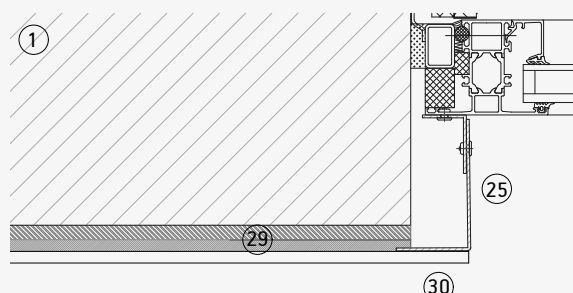
- 25. Montante
- 26. Davanzale
- 27. Lattoneria di chiusura (davanzale)**
- 28. Profilo angolare
- 29. Collante**
- 30. Dekton**

Sezione verticale DKB

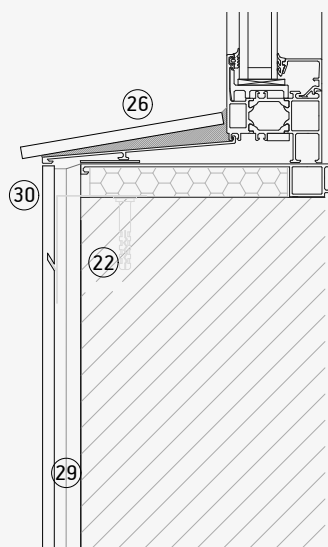
Montante Dekton



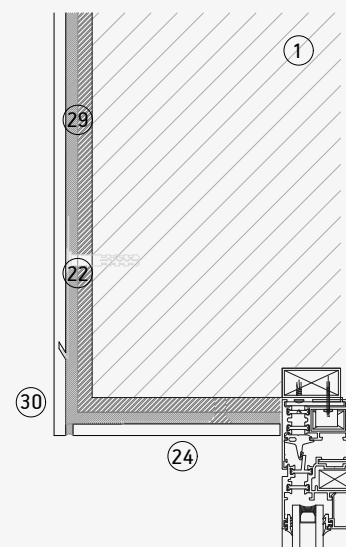
Montante metallico



Davanzale della finestra in Dekton



Architrave Dekton



1. Muro portante.

2. Staffa di ancoraggio.

3. Isolamento.

4. Strato isolante.

5. Staffa fissa.

6. Staffa regolabile.

7. Profilo a L.

8. Profilo a T.

9. Vite autofilettata.

10. Rivetto.

11. Ancoraggio sottosquadro.

12. Binario orizzontale.

13. Staffa a C.

14. Staffa a C regolabile.

15. Profilo/clip del bordo inferiore/superiore.

16. Profilo/clip del bordo intermedio.

17. Clip visibile

inferiore/superiore

18. Clip visibile intermedia

19. Clip posteriore interna

20. Profilo posteriore

esterno

21. Sistema di

fixaggio chimico

22. Fissaggio di sicurezza

23. Profilo di ventilazione

24. Architrave

25. Montante

26. Davanzale

27. Latteneria di

chiusura (davanzale)

28. Profilo angolare

29. Collante

30. Dekton



DK S

Sistema ETICS/EIFS

In un mondo che cambia rapidamente, le abitazioni subiscono diversi interventi di ristrutturazione sia per motivi estetici e decorativi sia per creare ambienti interni più isolati. Il sistema DKS è una finitura per il sistema composito di isolamento

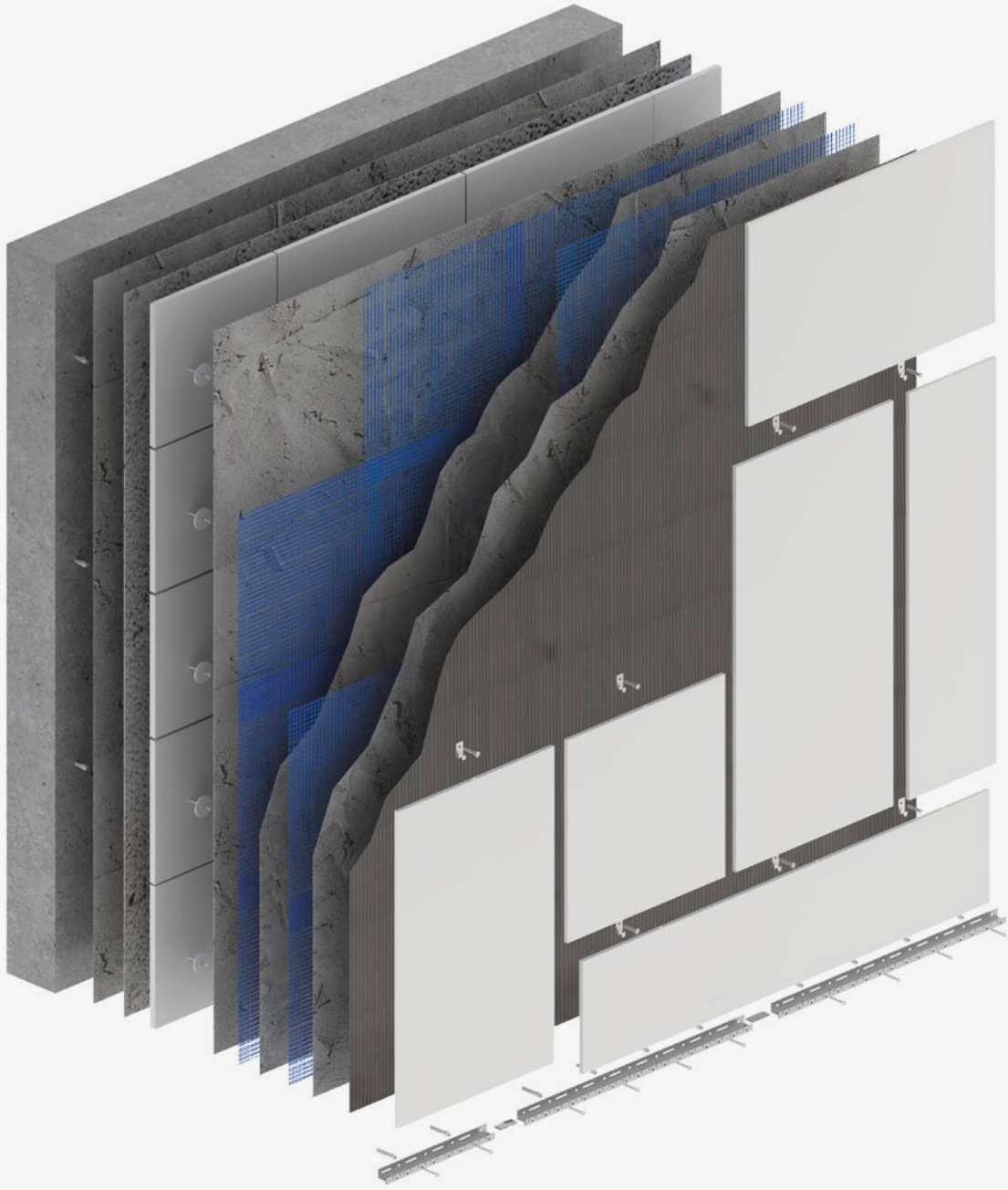
termico esterno (External Thermal Insulation Composite System, ETICS). Su un sistema ETICS pronto per essere rifinito con il rivestimento, Dekton® viene applicato utilizzando un apposito componente biadesivo. Poiché i pezzi vengono incollati allo strato rinforzato



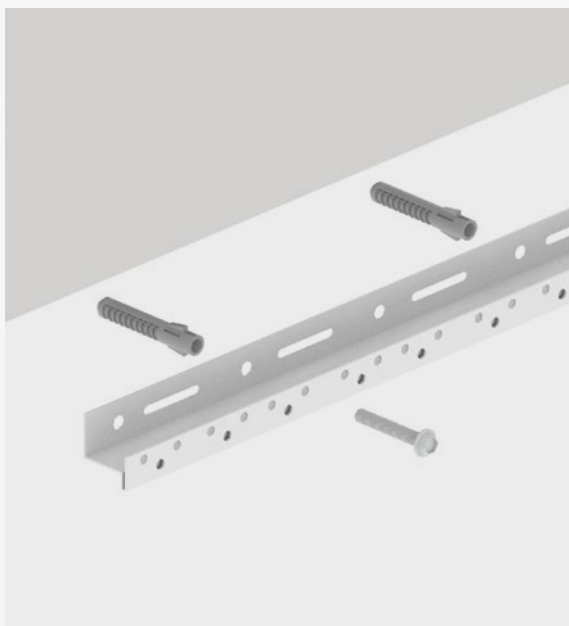
finito del sistema di isolamento, vi sono limitazioni di peso e formato che devono essere segnalate dal fornitore ETICS. Le istruzioni sul prodotto e sull'applicazione fornite dal fornitore ETICS devono essere rigorosamente seguite per garantire l'applicazione.

Pezzi di fissaggio di un progetto ad isolamento termico esterno (ETICS) ad alta efficienza energetica.

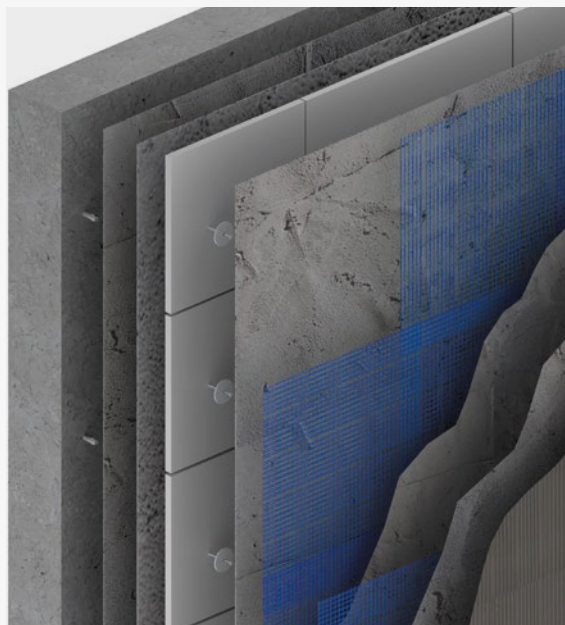




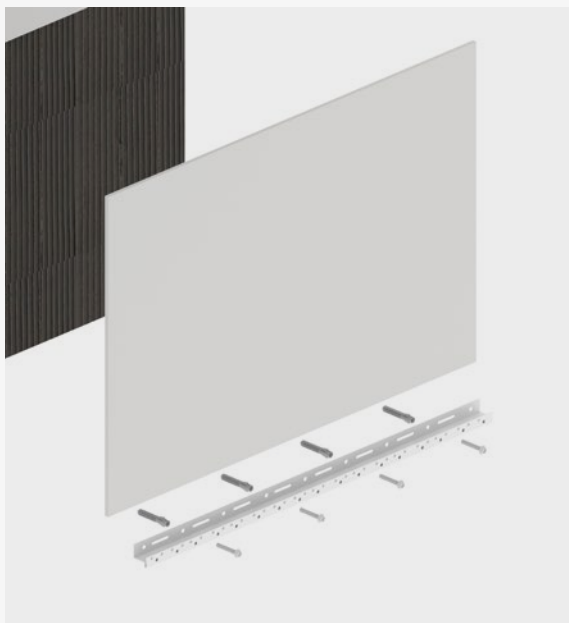
Profilo iniziale



Dettaglio del sistema



Lastra inferiore

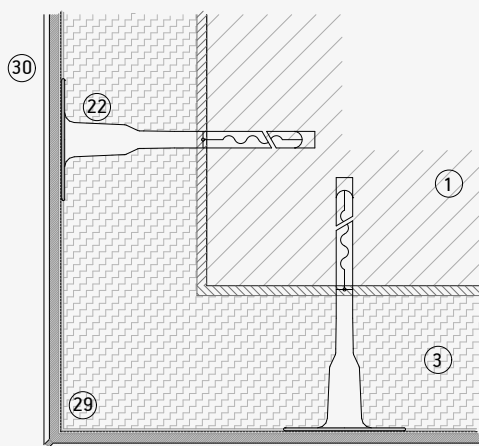


Dettaglio del sistema

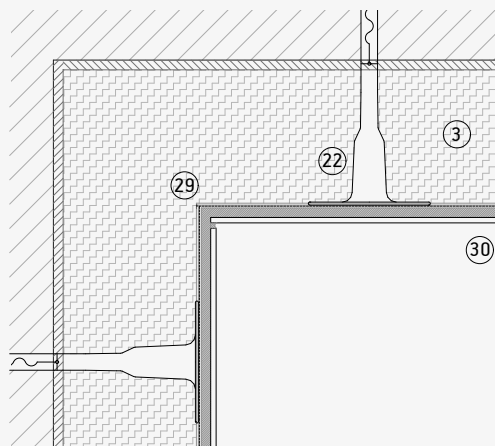


Sezione orizzontale DKS

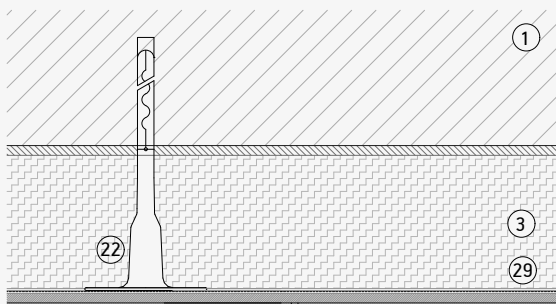
Angolo esterno



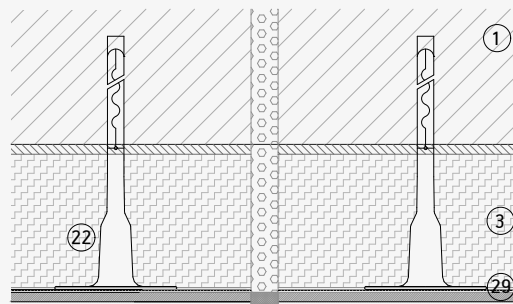
Angolo interno



Fuga verticale



Fuga di espansione verticale



- 1. Muro portante.
- 2. Staffa di ancoraggio.
- 3. Isolamento.
- 4. Strato isolante.
- 5. Staffa fissa.
- 6. Staffa regolabile.
- 7. Profilo a L.
- 8. Profilo a T.
- 9. Vite autofilettata.

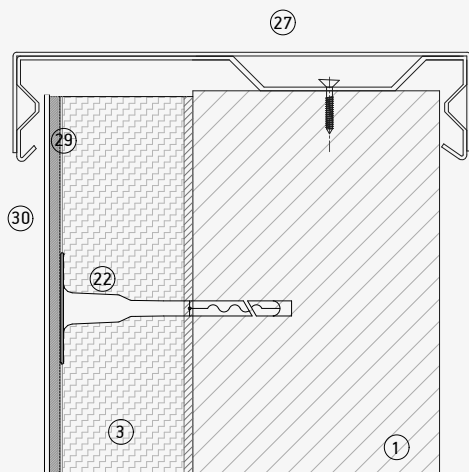
- 10. Rivetto.
- 11. Ancoraggio sottosquadro.
- 12. Binario orizzontale.
- 13. Staffa a C.
- 14. Staffa a C regolabile.
- 15. Profilo/clip del bordo inferiore/superiore.
- 16. Profilo/clip del bordo intermedio.

- 17. Clip visibile inferiore/superiore
- 18. Clip visibile intermedia
- 19. Clip posteriore interna
- 20. Profilo posteriore esterno
- 21. Sistema di fissaggio chimico
- 22. Fissaggio di sicurezza
- 23. Profilo di ventilazione

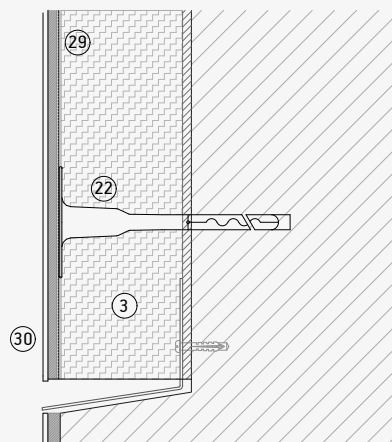
- 24. Architrave
- 25. Montante
- 26. Davanzale
- 27. Lattoneria di chiusura (davanzale)
- 28. Profilo angolare
- 29. Collante
- 30. Dekton

Sezione verticale DKS

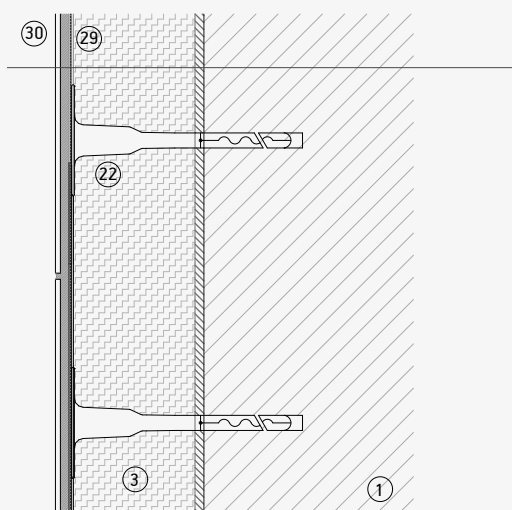
Dettaglio superiore



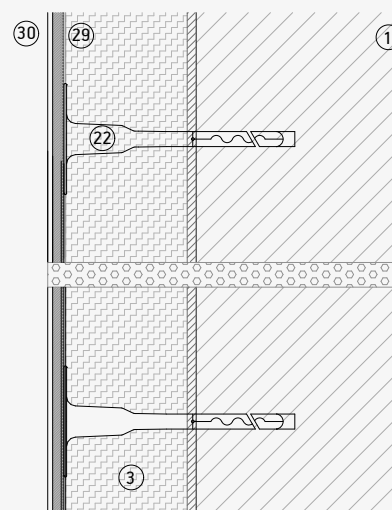
Dettaglio inferiore



Fuga orizzontale



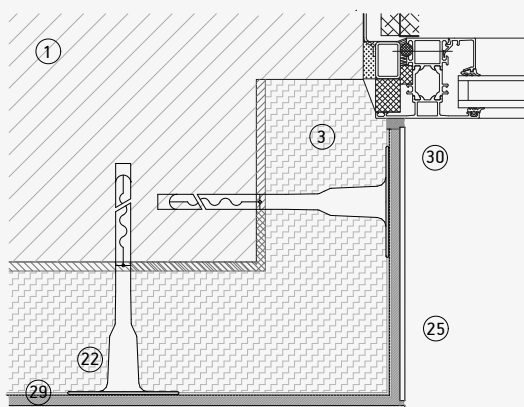
Fuga del profilo orizzontale



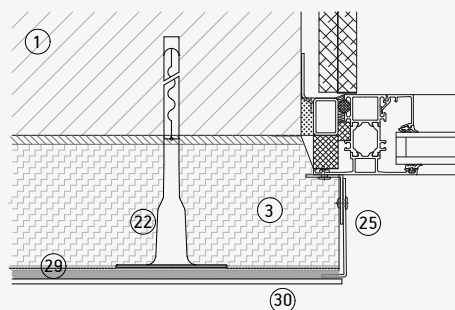
- | | | | |
|--------------------------|---|---------------------------------------|--|
| 1. Muro portante. | 10. Rivetto. | 17. Clip visibile inferiore/superiore | 24. Architrave |
| 2. Staffa di ancoraggio. | 11. Ancoraggio sottosquadro. | 18. Clip visibile intermedia | 25. Montante |
| 3. Isolamento. | 12. Binario orizzontale. | 19. Clip posteriore interna | 26. Davanzale |
| 4. Strato isolante. | 13. Staffa a C. | 20. Profilo posteriore esterno | 27. Lattineria di chiusura (davanzale) |
| 5. Staffa fissa. | 14. Staffa a C regolabile. | 21. Sistema di fissaggio chimico | 28. Profilo angolare |
| 6. Staffa regolabile. | 15. Profilo/clip del bordo inferiore/superiore. | 22. Fissaggio di sicurezza | 29. Collante |
| 7. Profilo a L. | 16. Profilo/clip del bordo intermedio. | 23. Profilo di ventilazione | 30. Dekton |
| 8. Profilo a T. | | | |
| 9. Vite autofilettata. | | | |

Sezione verticale DKS

Montante Dekton

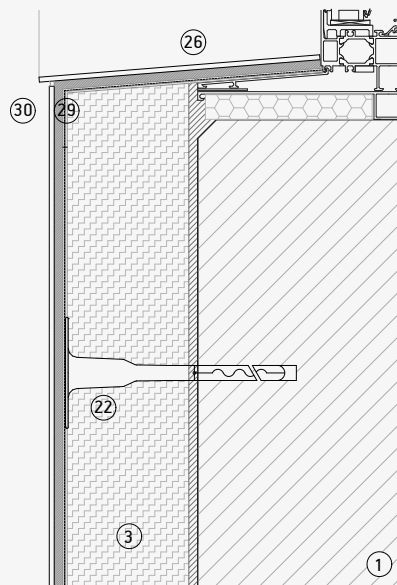
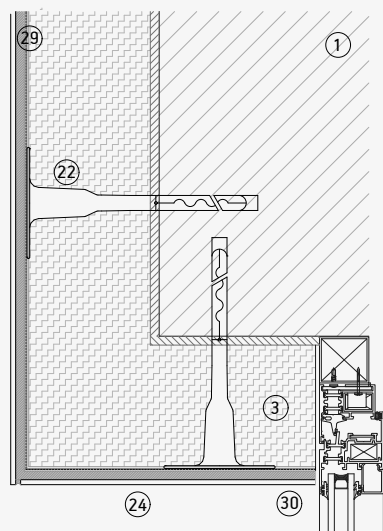


Montante metallico



Davanzale della finestra in Dekton

Architrave Dekton



- 1. Muro portante.
- 2. Staffa di ancoraggio.
- 3. Isolamento.
- 4. Strato isolante.
- 5. Staffa fissa.
- 6. Staffa regolabile.
- 7. Profilo a L.
- 8. Profilo a T.
- 9. Vite autofilettata.

- 10. Rivetto.
- 11. Ancoraggio sottosquadro.
- 12. Binario orizzontale.
- 13. Staffa a C.
- 14. Staffa a C regolabile.
- 15. Profilo/clip del bordo inferiore/superiore.
- 16. Profilo/clip del bordo intermedio.

- 17. Clip visibile inferiore/superiore
- 18. Clip visibile intermedia
- 19. Clip posteriore interna
- 20. Profilo posteriore esterno
- 21. Sistema di fissaggio chimico
- 22. Fissaggio di sicurezza
- 23. Profilo di ventilazione

- 24. Architrave
- 25. Montante
- 26. Davanzale
- 27. Lattoneria di chiusura (davanzale)
- 28. Profilo angolare
- 29. Collante
- 30. Dekton

Descrizione sistema DKS

Superficie ultracompatta Dekton® by Cosentino, colore da definire dalla Gestione del progetto*. Composizione minerale formata dalla pressatura di 25.000 tonnellate (>450 kg/cm) e successiva sinterizzazione a temperature intorno ai 1.200 °C, con dimensione utile 3,20 x 1,44 m, spessore 4 mm senza rete o 8 mm con rete, incorporando rete in fibra di vetro 300 g/m² con resina epossidica; reazione al fuoco Classe A1 o A2 s1 d0 [secondo EN 13501], resistente ai raggi UV [$\Delta E < 1$ testato in camera allo xeno a 5000 h], con conducibilità termica <0,5 W/m- °C [secondo EN 12664], calore specifico <700 J/Kg- °C [misurato con DSC], resistività della superficie <65 TΩ/m [a 1000 V] e deve avere le seguenti caratteristiche meccanico-funzionali secondo EN 10545: resistenza alla flessione >55 N/mm. Densità >2.500 Kg/m³. Porosità <0,05%. Espansione lineare <10-6 °C-1. Può essere utilizzato in ambienti esterni, anche aggressivi (benzina, diesel,

solventi vari) e pulito con acqua o altri prodotti pressurizzati, utilizzando prodotti per la pulizia commerciale o agenti chimici specifici (ad esempio acido solforico, candeggina, perossido di idrogeno, acetone, soda caustica) in caso di macchie persistenti.

Applicato come rivestimento esterno del sistema di isolamento termico (ETICS), classificazione antincendio secondo EN:13501 B-S1-d0, costituito da profilo di alluminio Starter. Incollaggio di EPS/XPS. I fogli saranno incollati con malta adesiva, garantendo in ogni momento un contatto al 100% con la superficie del foglio. I pezzi sono ancorati meccanicamente da connettori di nylon con vite in acciaio e testa isolata termicamente. La disposizione e il numero di fissaggi dipenderanno dall'esposizione dell'edificio e dalla sua altezza, con un minimo di 4-5 pezzi/m². Posizionamento dei profili angolari sui bordi come rinforzo, oltre che nelle aperture, fissati con malta. Posizionamento della protezione dal

gocciolamento d'acqua nelle aree delle aperture finestrate. Installazione del profilo del telaio nel punto in cui il sistema di isolamento incontra la struttura metallica. Montaggio di una parte proporzionale della rete di rinforzo nell'angolo di finestre e porte.

La superficie dei pannelli sarà rivestita da un incollaggio strutturale rinforzato con rete in fibra di vetro e trattamento antialcalino e rivestito con malta altamente malleabile e a elevata resistenza meccanica, miscelato con fibra di vetro e classificato R2 secondo EN 1503-3. Applicazione di Dekton® nel formato massimo, da definire in base al fornitore del sistema ETICS/EIFS, con collante a base di resina tipo R2 per Dekton® con rete e collante a base di cemento tipo C2S2 per Dekton privo di rete.

Compresi, se indicati dal direttore operativo del progetto, i fissaggi di sicurezza meccanici visibili avvitati all'intonaco strutturale rinforzato.

Limiti di applicazione

Limiti di applicazione di Dekton® sul sistema ETICS/EIFS:

- Tipo di isolamento: EPS, XPS o lana di roccia
- Massimo Dekton Slim Protek: 50x150 cm.
- Sistema di rendering:
 1. Malta di rendering: tipo R2 EN 1503-3.
 2. Rete in fibra di vetro: 125 g/m²
 3. Ancoraggi meccanici con fissaggio in metallo.
 4. Malta adesiva (C2 E S2 o R2T EN 12004)
 5. Malta per le fughe: CG2 EN 13888.
- Altezza massima dell'edificio: 20 m (6-7 piani)
- Indice di riflesso delle piastrelle: >20%.
- Peso massimo: Dekton + collante <25 kg/m²

Struttura DKS



Istruzioni generali di fissaggio

1. Preparazione del muro portante.
2. Posizionamento del profilo iniziale.
3. Taglio e preparazione dell'isolante.
4. Posizionamento dell'isolante sul muro.
5. Levigatura dell'intera superficie.
6. Posizionamento dei fissaggi sui pannelli isolanti.
7. Posizionamento del resto dei profili.
8. Risoluzione dei punti singoli.
9. Applicazione della base di malta e posizionamento della rete in fibra di vetro nello strato di regolarizzazione.
10. Posizionamento dei fissaggi sulla rete in fibra di vetro.
11. Pianificazione del posizionamento delle fughe di espansione.
12. Posizionamento delle lastre Dekton®.
13. Collocamento delle fughe.
14. Riempimento delle fughe di espansione.
15. Rimozione e pulizia del materiale in eccesso.
16. Pulizia finale della facciata.

Fig. 1

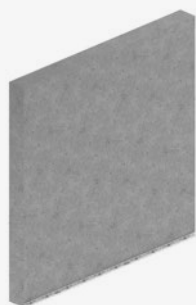


Fig. 2



Fig. 3



Fig. 4



Fig. 5



Fig. 6



Fig. 7



Fig. 8



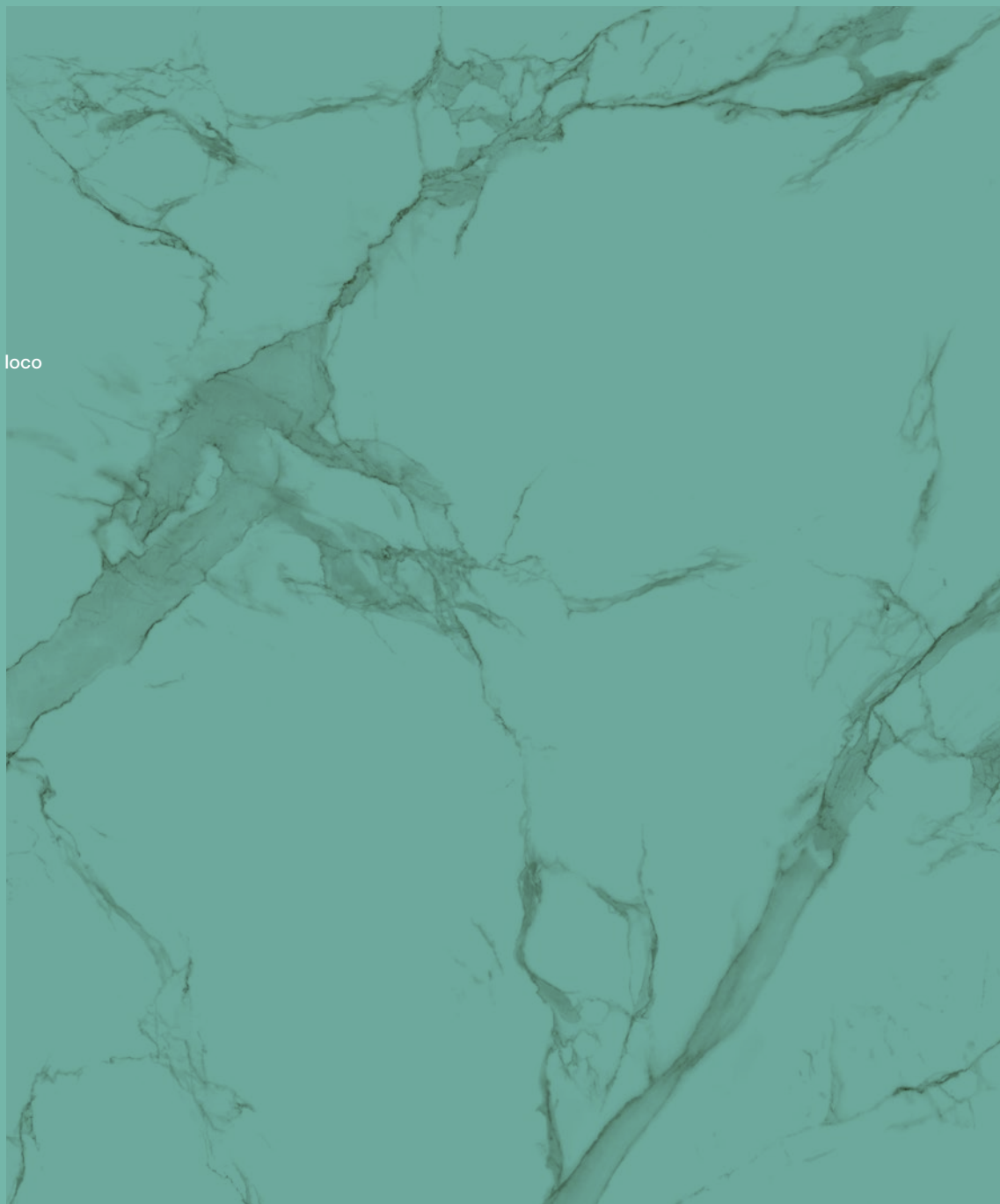
Fig. 9



Elaborazione e Installazione

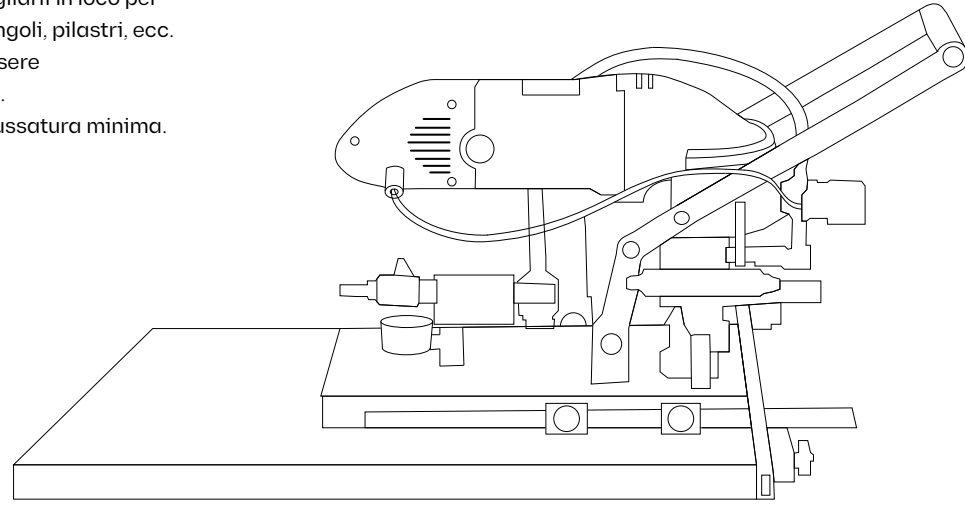
05

- 218 Alterazioni della forma
- 226 Taglio e lavorazione
- 228 Movimentazione dei materiali in loco
- 233 Applicazione del collante
- 235 Elaborazione
- 236 Pulizia e manutenzione
- 238 Dettagli di contatto



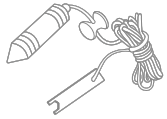
Alterazioni della forma

Sebbene Cosentino sia in grado di fornire lastre per misure personalizzate, è anche possibile tagliarli in loco per adeguarli a modifiche progettuali, angoli, pilastri, ecc. Per i pezzi con angoli interni deve essere utilizzato un raggio di almeno 10 mm. I pezzi includeranno sempre una smussatura minima.



Strumenti generici

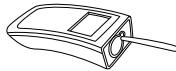
Strumenti di misurazione



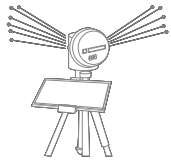
M01 Leveling system



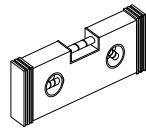
M02 Tape measure



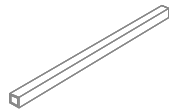
M04 Digital tape measure



M05 Laser measuring tool



M06 Spirit level



M07 Metal ruler



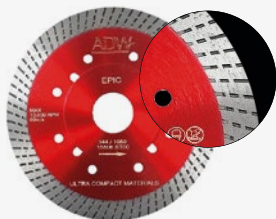
M03 Tape measure

Taglierina a disco

Lama in ceramica 115 mm e 125 mm Rubi, Italdiamant, ADW, KGS

ADW Epic

Disponibile da 115, 125 e 180 mm



Velocità di taglio



Qualità



Italdiamant Continous RIM

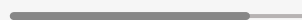
Disponibile da 125 mm



Velocità di taglio



Qualità



KGS Red K835

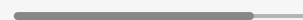
Disponibile da 115 e 125 mm



Velocità di taglio



Qualità



Parametri consigliati

Diametro della lama (mm)	115	125	180
Velocità di rotazione* (giri/min)	11.000-12.000	11.000-12.000	11.000-12.000

* La velocità di taglio deve essere regolata in base al tipo di macchina e allo spessore del materiale. Un pezzo più spesso richiederà una velocità ridotta.

Requisiti che il mio macchinario deve soddisfare



Flusso dell'acqua di raffreddamento focalizzato sull'area di taglio



Base di supporto ben livellata



Supporto per la maggior parte della lastra



Affilare il diamante prima di ogni lavoro



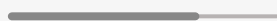
Profondità della lama da 3 a 5 mm sulla superficie di taglio

Punte da taglio

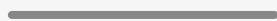
Italdiamand EVOGRES
Disponibile a misura unica



Velocità di taglio



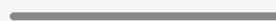
Qualità



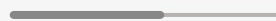
ADW
Disponibile a misura unica



Velocità di taglio



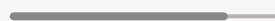
Qualità



Dongsin M1
Disponibile a misura unica



Velocità di taglio



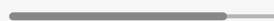
Qualità



Strumento per fresatura ADI
Disponibile a misura unica



Velocità di taglio



Qualità



Parametri consigliati

Spessore della lastra	8 mm	12 mm	20 mm
Velocità di taglio (mm)	200	190	180
Velocità di uscita (mm/min)	70	70	70
Velocità di rotazione (giri/min)	4.500	4.500	4.500
Velocità di rotazione strumento di fresatura (giri/min)	60.000-75.000	60.000-75.000	60.000-75.000

Requisiti che il mio macchinario deve soddisfare



Flusso dell'acqua di raffreddamento focalizzato sull'area di taglio



Base di supporto ben livellata



Affilare il diamante prima di ogni lavoro



Supporto per la maggior parte della lastra

Strumenti specifici

Sega circolare per taglio con lama bagnata o asciutta

Rubi TC-125

- Guida di taglio precisa.
- Sistema doppio di riduzione delle polveri: sistema di aspirazione o bagnato.
- Testa di taglio regolabile in altezza (effetto scorrevole), con perno da 90° a 45°.



Raimondi Power Raizor

- Guida di taglio precisa.
- Sistema doppio di riduzione delle polveri: sistema di aspirazione o bagnato.
- Testa di taglio regolabile per diversi angoli di taglio (45°, 90°, 180°).



Taglierina a secco Montolit Moto Flash Line

- Guida di taglio precisa.
- Sistema singolo di riduzione delle polveri: aspirazione.



Makita SP6000

- Guida di taglio precisa.
- Sistema singolo di riduzione delle polveri: aspirazione.
- Testa di taglio regolabile in altezza (effetto scorrevole), con perno da 90° a 45°.



Tecnologia di taglio incisione e scatto

Taglierina Rubi Slim

- Taglio dritto guidato.
- Separazione progressiva del materiale, riducendo il rischio di rottura.



Sistema Montolit per il taglio

- Taglio dritto guidato.
- Separazione progressiva del materiale, riducendo il rischio di rottura.



Raimondi Raizor

- Taglio dritto guidato.
- Separazione progressiva del materiale, riducendo il rischio di rottura.



Perforazione

Kit punte diamantate da trapano
Rubi DRYGRES



Punte diamantate da trapano
DRYGRES 4DRILL



Alterazioni del fissaggio

Macchinari portatili

Fischer Mobile Drilling
Equipment BSN 100.
DKT1



Fischer Mobile Drilling
Equipment BSN 100.
DKT1



Trapano portatile Keil.
DKT1



Strumento per
facciate ventilate
Maincer HFV.DKT2 & DKT3



Raimondi Rai-Cut.
DKB



Strumenti di movimentazione

RUBI - Slab Trans Heavy Duty

- 6 ventose Ø20 cm
- Dimensioni massime del pezzo 320x180 cm
- Carico massimo fino a 140 kg



RAIMONDI - Easy move MK III con ventose

- 6 ventose Ø15 cm
- Dimensioni massime del pezzo 320x180 cm
- Peso massimo 260 kg



Taglio e lavorazione

Presso la fabbrica Cosentino tutte le lastre possono essere tagliate e lavorate seguendo disegni di progetto e consegnate in loco nell'ordine desiderato.

Consulta il reparto Unità di servizio del progetto per esigenze speciali sul progetto.

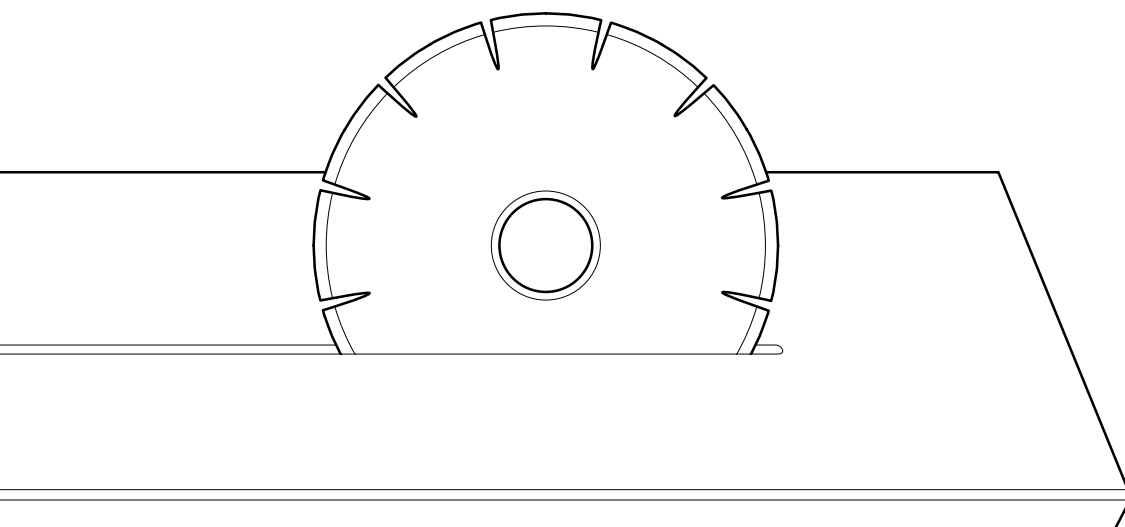
I fori di perforazione sottosquadro possono essere lavorati nei pezzi seguendo un rigoroso controllo di qualità secondo il produttore dell'ancoraggio. I fori saranno praticati in base alla progettazione della facciata, al piano di taglio e ai calcoli statici forniti, o ai calcoli raccomandati dall'Ufficio tecnico.

I fori e le scanalature possono essere realizzati seguendo i dettagli del progetto e i calcoli statici forniti.

Consultare il nostro ufficio tecnico per le tolleranze per tagli su misura.

Anche gli ancoraggi e le staffe possono essere installati su pannelli, se ordinati.

Gli ancoraggi sottosquadro (sistema DKT1), viti, ganci e altri materiali possono essere forniti da Cosentino se necessario. Questi ancoraggi sono forniti da terze parti, quindi i tempi di consegna e i prezzi possono variare.

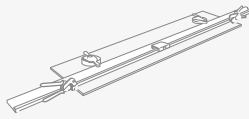


Guida rapida per una corretta elaborazione

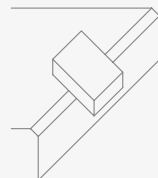
Strumenti da taglio



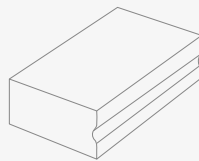
Correzione delle misure in opera



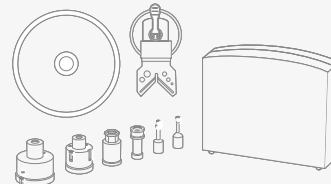
Taglio a secco



Microbisellatura 1 mm



Cuneo di lucidatura

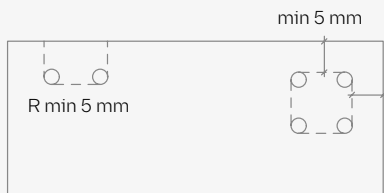


Lame e punte per trapano certificate

Taglio in opera

Il taglio in opera è possibile utilizzando macchinari per il taglio a secco. Si consiglia l'uso di blocchi di lucidatura per micro-smussare i pezzi.

1 Fori

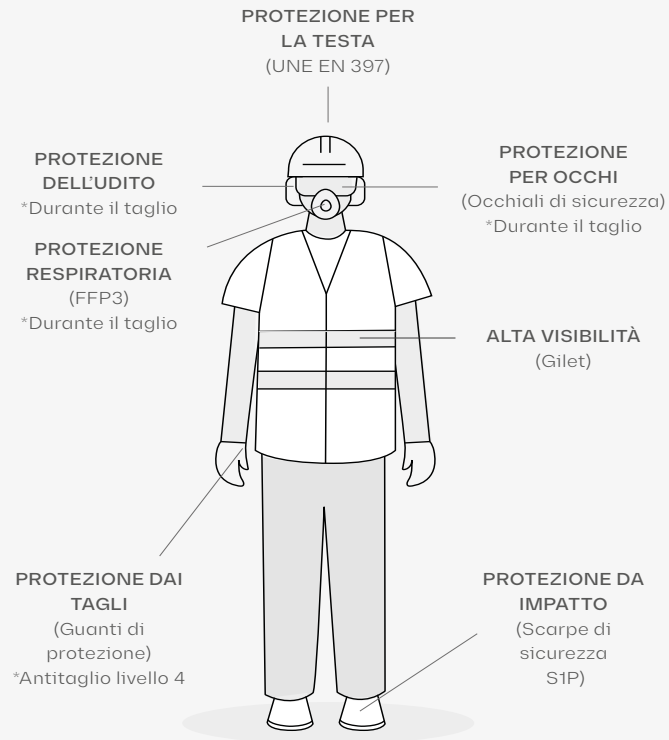


2 Tagli



Movimentazione dei materiali in loco

Raccomandazioni da prendere in considerazione quando si movimentano lastre Cosentino:



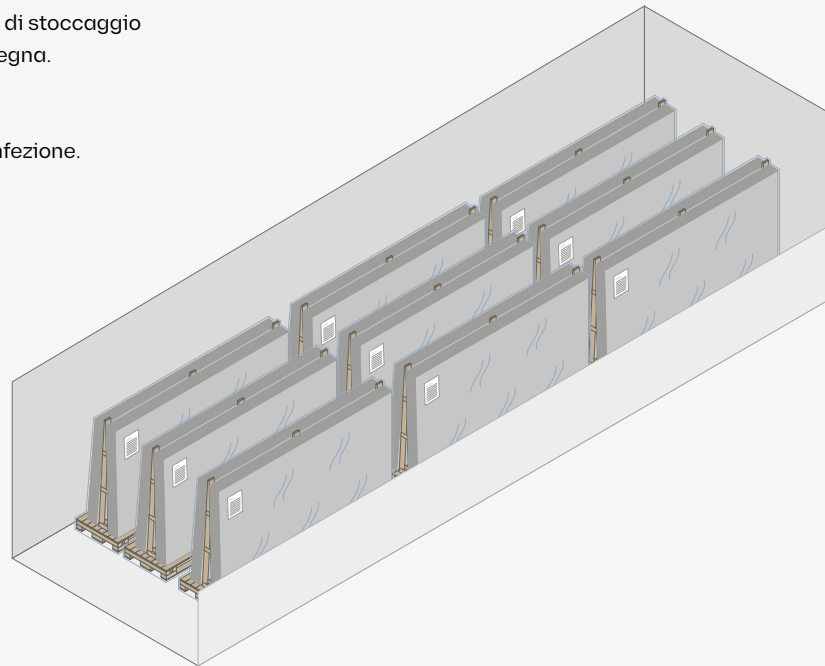
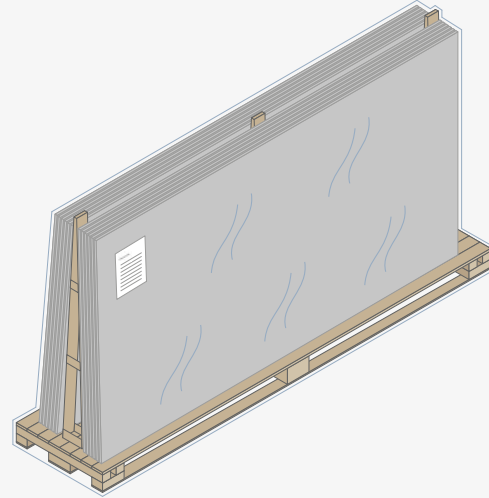
PPE aggiuntivi

Uso di guanti e maniche per garantire la protezione del braccio.



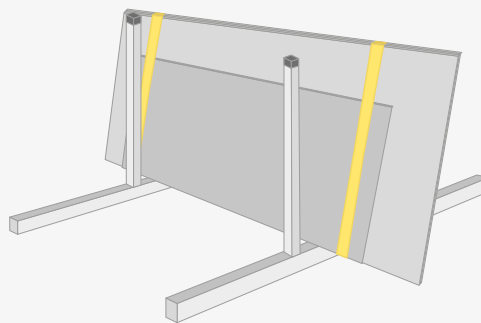
Ricezione del materiale

- Si consiglia un buon flusso di comunicazione per quanto riguarda la logistica dei materiali in entrata. Deve esserci un adeguato coordinamento tra fornitore, vettore e destinatario delle merci. È indispensabile ottenere informazioni sulla consegna che evidenzino la quantità, la data di arrivo e le specifiche del materiale da ricevere, al fine di ottimizzare l'orario dei diversi gruppi di lavoro in loco.
- Prestare sempre attenzione alle istruzioni di carico e scarico presenti sulla confezione del pallet. Lo scarico del pallet nella posizione sbagliata può influire in modo significativo sull'integrità del prodotto.
- Le merci in entrata devono essere controllate in loco immediatamente dopo lo scarico. I punti da controllare sono le condizioni del pallet, il numero di pacchi e pezzi e l'integrità dei pezzi o delle lastre. In caso di incidente durante la ricezione del materiale, verrà redatto un report fotografico e il project manager di Cosentino verrà contattato immediatamente. Inoltre, ove possibile, l'incidente deve essere registrato sulla nota di consegna.
- Sapere come e quando il materiale verrà ricevuto faciliterà la corretta gestione dello scarico sul posto di lavoro, consentendo di preparare le attrezzature ausiliarie necessarie, riservare il luogo di stoccaggio e tenere correttamente le note di consegna.
- Si consiglia di controllare la bolla di accompagnamento inclusa in ogni confezione.



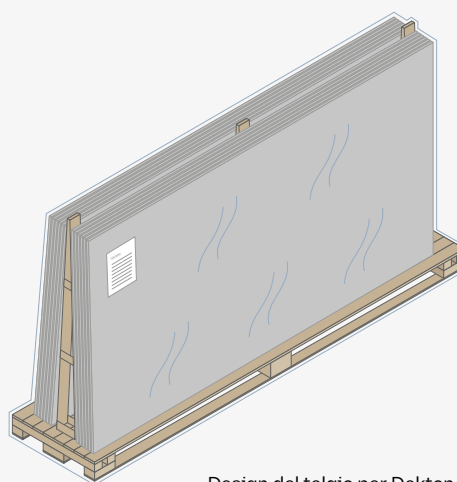
Stoccaggio

Assegnazione dell'area di stoccaggio predisposta per lo scarico e lo stoccaggio del materiale Cosentino. L'area deve essere pulita, livellata e delimitata, in modo da garantire un'organizzazione efficiente del materiale. L'area deve essere situata lontano dalla zona di transito in loco, al fine di garantire l'integrità del prodotto.



Ci sono diversi tipi di imballaggio a seconda del progetto.

Stoccaggio consigliato dei pannelli: in luogo asciutto, protetto dalla pioggia.



Design del telaio per Dekton

Movimentazione del pacco

Il trasporto dal luogo di stoccaggio al sito di installazione deve essere effettuato con mezzi meccanici (carrello elevatore, Manitou, ecc.). Il pacco deve essere movimentato secondo le istruzioni riportate sulla confezione.

È essenziale che il personale che gestisce gru, autogru o carrelli elevatori sia pienamente qualificato e abbia ricevuto una formazione specifica per il compito. Occorre garantire che il personale responsabile di queste attività riceva le linee guida fornite da Cosentino in materia di movimentazione dei materiali.



Movimentazione di singoli pezzi

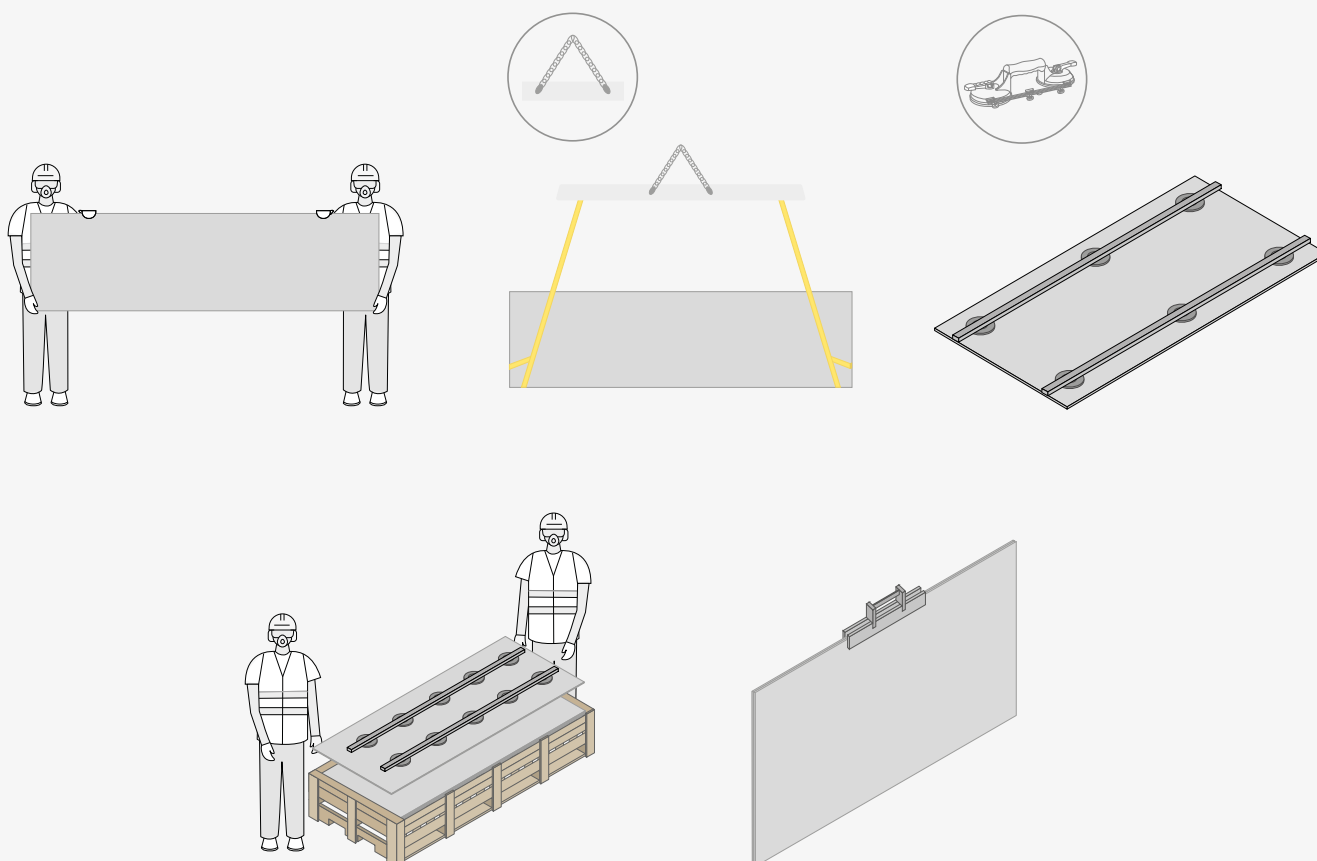
- Aprire con cura i pallet in loco. Procedura per l'apertura di pallet: rimuovere l'involucro di plastica, quindi fissare i pezzi con clip e infine tagliare le cinghie di plastica.
- Si consiglia di avere un seghetto da traforo.
- Pianificare e organizzare i luoghi di giacenza in punti strategici sulla strada tra l'area di raccolta dei materiali e l'area di installazione. Si consiglia di equipaggiare tali luoghi di giacenza con elementi in grado di garantire l'ammortizzazione, come un pezzo di legno o schiuma compressa, e un supporto verticale in modo che sia il pezzo sia i lavoratori possano riposare prima della sezione o del movimento successivo.
- La movimentazione manuale è limitata a 25 kg a persona. Sono necessarie almeno due persone per movimentare

pezzi di peso superiore a 25 kg, mentre quattro sono il numero consigliato per la movimentazione di pezzi standard di grande formato. Se le dimensioni dei pezzi non consentono una facile movimentazione da parte di quattro persone, si consiglia di utilizzare ventose manuali o un telaio di trasporto con multi-ventose per facilitare l'aderenza e la distribuzione dei pesi lungo la lastra.

- Si consiglia di utilizzare mezzi meccanici per il trasporto dei pezzi, evitando il più possibile di spostarli manualmente. Alcuni esempi di mezzi meccanici sono paranchi, strumenti per il sollevamento del vetro, ecc.
- Per il movimento individuale dei pezzi e, a seconda delle dimensioni del pezzo, possiamo consigliare 2 tipi di strumenti:
 1. uno strumento per il sollevamento del vetro per la movimentazione individuale. È caratterizzato da

una superficie ammortizzata e prensile superiore a 80 cm. Questo tipo di strumento può essere solitamente reperito nel comparto del vetro. Per esempio: TECNOCAT P21 – carico 800 kg – per pezzi di lunghezza superiore a 250 cm.

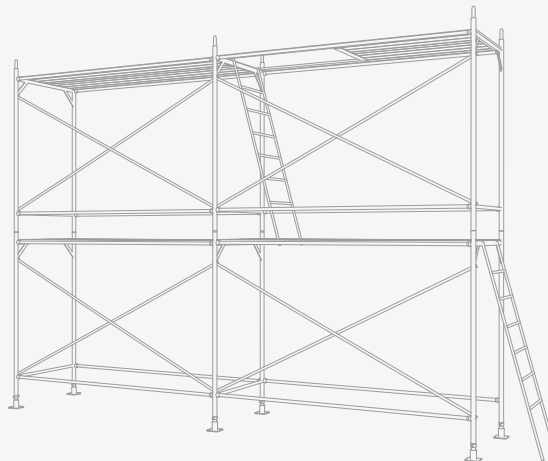
2. Possono essere utilizzate anche ventose a labbro doppio, che forniscono una presa per le superfici più ruvide. Vanno utilizzate almeno 2 ventose quando si sposta il pezzo, in squadre di due persone, e fino a 4 ventose per facilitare il trasporto verticale.
- La movimentazione delle lastre verrà effettuata verticalmente per evitare la flessione e la torsione del materiale, e quindi per garantirne l'integrità.



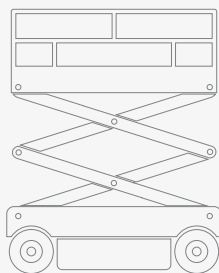
Impalcatura

Esistono diversi tipi di impalcature sul mercato e può esserne utilizzato uno qualsiasi a seconda delle dimensioni del progetto, del lavoro da effettuare e delle dimensioni delle parti da montare:

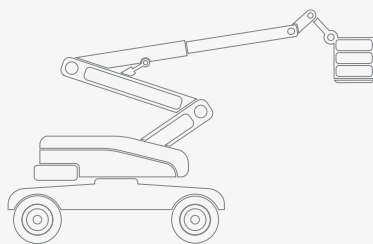
- Piattaforme di lavoro autosollevanti: ideali per pezzi di grande formato e dove il carico viene effettuato sulla stessa piattaforma, sempre nel rispetto delle limitazioni di carico secondo le specifiche istruzioni del produttore. La lunghezza delle piattaforme può arrivare a 30 metri. È il sistema di impalcatura più utilizzato dai clienti di Cosentino per la sua versatilità e velocità di assemblaggio.
- Impalcature supportate con piattaforme per lo scarico del materiale. Questo tipo di impalcatura è ideale per facciate con piccoli tagli.
- Impalcature sospese. Vengono utilizzate per piccoli lavori, come lavori di sostituzione o manutenzione, poiché il carico massimo che possono trasportare è molto piccolo e restrittivo. Questo tipo di impalcature viene utilizzato principalmente in piccoli lavori di ristrutturazione o per sostituzioni.



Sollevatore a forbice



Braccio gru con piattaforma



Applicazione del collante

Ancoraggio chimico

Quando si installa Dekton su una facciata ventilata, è importante seguire una serie di istruzioni:

- Il profilo su cui deve essere incollato deve essere sempre in posizione verticale, opportunamente montato e privo di tensione.
- Un pannello deve essere fissato ad almeno due profili verticali. A seconda delle dimensioni del pannello e delle condizioni del progetto, verrà definito il numero di profili necessari per fissare il pannello.
- Il posizionamento preciso del pannello sul profilo verticale della facciata è importante.
- La temperatura di applicazione del sistema adesivo deve essere rispettata (di solito è compresa tra +5 °C e + 35 °C).
- I sistemi adesivi devono essere completi e forniti da un unico produttore, in conformità con le sue istruzioni tecniche di applicazione.

Di solito vengono applicati, generalmente, nei seguenti passaggi:

1. Trattamento del profilo e trattamento Dekton.

Sia il profilo che la superficie Dekton devono essere puliti, asciutti e privi di polvere, grasso e olio. Devono essere utilizzati primer, agenti adesivi e detergenti indicati dal fornitore del sistema adesivo.

2. Applicazione del nastro biadesivo.

Il nastro deve essere applicato lungo l'intera lunghezza del profilo in modo parallelo, sempre verticalmente e senza rimuovere la pellicola protettiva una volta attaccato al profilo.

3. Applicazione del collante.

Il collante viene applicato sotto forma di linea triangolare verticale utilizzando l'ugello pretagliato indicato dal fornitore. L'altezza, la larghezza e la distanza tra il collante e il nastro sono indicate dal fornitore. La larghezza del profilo deve essere sufficiente per rispettare tutte le distanze dal bordo e tra i componenti.

4. Posizionamento del pannello.

La pellicola protettiva viene rimossa dal nastro biadesivo. Posizionare il pannello come indicato dal progetto, senza toccare il nastro, quindi premerlo finché non viene a contatto con il nastro. Il pannello deve essere sistemato entro il tempo massimo indicato dal fornitore del collante (ad esempio 10 minuti). I distanziali possono essere necessari per contrassegnare la fuga tra i pannelli.

Osservazioni generali sull'applicazione, esecuzione e controllo del lavoro

- Non approntare o effettuare l'incollaggio in caso di pioggia o umidità elevata (ad esempio in presenza di nebbia fitta).
- Evitare il rischio di condensa su profili e pannelli. La temperatura del profilo deve essere superiore al punto di rugiada.
- Seguire le temperature di applicazione, i tempi di asciugatura e l'applicazione consigliati di ciascun componente.
- Si consiglia di controllare quotidianamente il lavoro tramite informazioni sui pannelli installati, le condizioni meteorologiche, le soluzioni costruttive, il sistema utilizzato (componenti).
- Si raccomanda di far completare l'installazione da aziende che hanno avuto una formazione adeguata su questo tipo di sistema. Per un elenco di queste aziende, contattare Cosentino.

Produttori di ancoraggi chimici testati con Dekton:

- Sika. Sika Tack Panel 50.
- Innotec. Sistema di incollaggio Innotec (collante Adheseal)
- Bostik. Pannello Tack HM
- Soltec. Soltec Panel Fix.
- Louvelia. Louvelia Fix

Ogni produttore dispone di una propria documentazione tecnica, che comprende schede tecniche dei componenti, schede di sicurezza, istruzioni di fissaggio adattate, certificazioni di sistema e/o test, ecc.

Raccomandazioni in materia di sicurezza per l'ancoraggio chimico

C'è la possibilità, se indicato nel progetto, di incorporare elementi di fissaggio meccanici di sicurezza per parti da 8 mm.

Questi elementi sono fissati al sistema di profili e la loro disposizione e fissaggio deve seguire le istruzioni del fornitore.

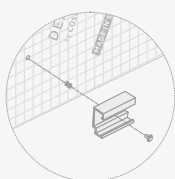
Elaborazione

Normalmente, le lastre vengono consegnate tagliate e forate dalla fabbrica seguendo la struttura del progetto.

Operazioni meccaniche disponibili per le facciate

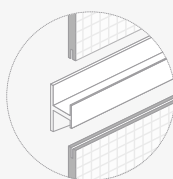
DKT1. Trapano sottosquadro

TK (spessore = 8/12 e 20 mm)



DKT2. Bordo scanalato continuo

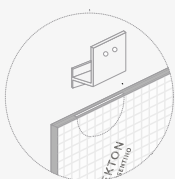
Larghezza 3/4 mm. (spessore = 12 e 20 mm)



CR2. 1. (spessore 12 mm, larghezza 3 mm, profondità 10 mm)
 CR2. 2. (spessore 20 mm, larghezza 3 mm, profondità 10 mm)
 CR2. 3. (spessore 12 mm, larghezza 4 mm, profondità 10 mm)
 CR2. 4. (spessore 20 mm, larghezza 4 mm, profondità 10 mm)

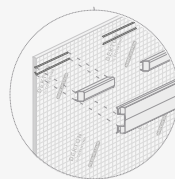
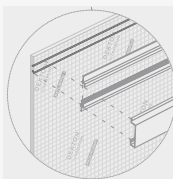
DKT3. Bordo scanalato intermittente

Larghezza 3/4 mm (spessore = 12 e 20 mm)



DKBG. Scanalatura posteriore continua o spot

CR4 (spessore = 8 e 12 mm)



Scanalatura continua Scanalatura spot

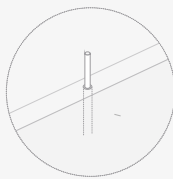
DKB. Scanalatura intermittente sul retro

CR5 (spessore = 8 e 12 mm)



Bordo con foratura intermittente

T1 (spessore = 12 e 20 mm)



- Le dimensioni della lavorazione di Dekton® possono variare a seconda delle condizioni specifiche di ciascun progetto.
- Lo spessore del materiale dipenderà dai sistemi utilizzati e dai requisiti del progetto.
- Cosentino non è responsabile dei calcoli meccanici, né indica i fori e le scanalature necessari per m².
- Le lastre destinate ad una facciata ventilata incorporano una rete sul retro.
- Questa rete è disponibile su richiesta (ordine minimo per assemblare una lastra completa).
- Per alcuni riferimenti devono essere presi in considerazione sia l'orientamento della texture/decorazione che il movimento dello sfondo.

Nell'offerta sono inclusi i seguenti elementi per progetti di facciata senza costi aggiuntivi:

1. IMBALLAGGIO NON RESTITUIBILE
2. TRASPORTO FINO AL PUNTO DI CONSEGNA.
3. RETE DI SICUREZZA (per Dekton® 4 mm e facciata ventilata Dekton®).
4. PALLETTIZZAZIONE REFERENZIATA (seguendo i piani di progetto).
5. OTTIMIZZAZIONE DEL TAGLIO (Modulazione del progetto)

Pulizia e manutenzione

Dekton® presenta praticamente assenza di porosità, quindi è facile da pulire. Le precipitazioni sono efficaci per rimuovere lo sporco accumulato e mantenere pulito il rivestimento esterno.

Ma lo sporco e i detriti dipendono in gran parte dalle condizioni atmosferiche locali, a seconda dell'ubicazione del progetto. Nelle zone fortemente industrializzate, nelle zone costiere e nelle aree in cui sono in corso lavori di costruzione, potrebbe essere necessario pulire il prodotto occasionalmente o periodicamente, esclusivamente a scopo estetico.

Se è richiesta la pulizia di Dekton®, il programma potrebbe essere combinato ad altre operazioni di pulizia della facciata esterna, ad esempio di componenti in vetro e alluminio verniciato.

In caso di utilizzo di una macchina automatica per la pulizia delle pareti, è necessario effettuare una prova nella fase iniziale della progettazione dell'apparecchiatura, per verificare l'assenza di effetti dannosi sul pannello oltre a capire gli esiti della pulizia e stabilirne la frequenza.

Pulizia finale in loco

Dopo l'installazione di Dekton®, la superficie di solito mostra residui della messa in posa, sotto forma di pellicole o piccoli accumuli di cemento, calce, resine epossidiche, ecc. Pertanto, è necessario svolgere un lavoro di pulizia finale per garantire la pulizia totale di Dekton®.

Protocollo di pulizia:

A) Preparare i prodotti e gli strumenti per la pulizia

- Detergente disincrostante (a base acida)
- Prodotto per la rimozione di composti epossidici
- Pompa ad alta pressione
- Se la pompa ad alta pressione non è disponibile, è possibile utilizzare spazzola o paglietta e spugna

B) Procedimento

- Mescolare il prodotto acido e l'acqua (secondo le istruzioni del produttore)
- Stendere il mix sulla facciata e lasciarlo in posa per alcuni minuti (secondo le istruzioni del produttore)
- Pulire con una pompa ad alta pressione; se non si dispone di una pompa ad alta pressione, si consiglia di strofinare con una spazzola e risciacquare con una spugna umida.

Pulizia e manutenzione

La manutenzione ha l'importante scopo di rimuovere lo sporco incrostato sulla superficie. La corretta manutenzione garantisce un aspetto naturale della facciata.

Il sito deve essere ispezionato su base semestrale o annuale, a seconda delle condizioni atmosferiche in cui è ubicato il progetto secondo quanto riportato in precedenza.

Per la pulizia, si consiglia di utilizzare un detergente neutro ad alto potere pulente, evitando prodotti ad alto tenore di sapone o con presenza di cera.

La procedura più semplice per la pulizia è distribuire la soluzione, seguendo le istruzioni del produttore, attendere alcuni minuti e sciacquare con una pompa ad alta pressione; se non si dispone della pompa ad alta pressione, si consiglia di strofinare con una spazzola e di risciacquare con una spugna umida.

Macchie ostinate

In presenza di macchie ostinate, presenti già da tempo o di una specifica sostanza macchiante, difficili da rimuovere con la semplice pulizia giornaliera, suggeriamo di attenersi alla tabella sottostante.

MACCHIA	PRODOTTO DETERGENTE
Residui liquidi e organici	Detersivo tradizionale, sgrassante
Grasso e olio	Sgrassante
Gomma	Sgrassante
Resine, stucco, silicone, vernici	Solvente, acetone
Tracce di adesivi cementizi	Acido
Gesso	Solvente per gessi, detergente acido
Catrame	Sgrassante
Nicotina	Prodotto detergente abrasivo, solvente, acetone
Ruggine	Detergente per metalli, acido cloridrico

* Evitare il contatto di Dekton® con acido fluoridrico.

Dettagli di contatto

Siamo presenti
in tutto il mondo
per poter essere vicini
ai nostri clienti e
ai loro progetti.

I nostri Cosentino CITY, situati in alcune tra le città più iconiche al mondo, creano spazi in cui ognuno di noi può scoprire Dekton® e le ultime tendenze del mercato attraverso un'esperienza multisensoriale. Questi spazi, oltre a fungere da uffici, possono essere adibiti a incontri, corsi, esibizioni e molto altro. Si tratta di spazi dinamici e sociali, luoghi ideali per lo scambio di idee.

Ovunque si trovino nel mondo, i nostri Cosentino CENTER sono l'epicentro della nostra azienda. Chiunque abbia una curiosità o passione per il design è invitato a visitare i nostri magazzini per toccare con mano i nostri prodotti a grandezza naturale e vederli in uso. C'è molto da scoprire sulla ricca varietà di colori Dekton® e sul contributo che questo materiale può offrire al mondo del design.

• COSENTINO CITY

STATI UNITI

Cosentino ANAHEIM
Cosentino ATLANTA
Cosentino AUSTIN
Cosentino BOSTON
Cosentino CHARLOTTE
Cosentino CHICAGO
Cosentino CINCINNATI
Cosentino DALLAS
Cosentino DENVER
Cosentino DETROIT
Cosentino FORT LAUDERDALE
Cosentino HAWAII
Cosentino HOUSTON
Cosentino KANSAS CITY
Cosentino LONG ISLAND
Cosentino LOS ANGELES
Cosentino MILWAUKEE
Cosentino MINNEAPOLIS
Cosentino NASHVILLE
Cosentino NEW JERSEY
Cosentino NEW ORLEANS
Cosentino ORLANDO
Cosentino PHILADELPHIA
Cosentino PHOENIX
Cosentino PITTSBURG
Cosentino PORTLAND
Cosentino RALEIGH
Cosentino ROCHESTER
Cosentino SACRAMENTO
Cosentino ST. LOUIS
Cosentino SALT LAKE CITY
Cosentino SAN DIEGO

Cosentino SAN FRANCISCO
Cosentino SEATTLE
Cosentino SPOKANE
Cosentino TAMPA
Cosentino VIRGINIA
Cosentino WASHINGTON DC
[Cosentino CITY LOS ANGELES](#)
[Cosentino CITY MANHATTAN](#)
[Cosentino CITY MIAMI](#)
[Cosentino CITY SAN FRANCISCO](#)
Cosentino HUB HOUSTON
Cosentino HUB NORFOLK

CANADA

Cosentino CALGARY
Cosentino QUEBEC
Cosentino TORONTO
Cosentino VANCOUVER
[Cosentino CITY MONTREAL](#)
[Cosentino CITY TORONTO](#)

MESSICO

Cosentino MEXICO DF

PUERTO RICO

Cosentino PUERTO RICO

SPAGNA

Cosentino LA CORUÑA
Cosentino ALMERÍA
Cosentino BARCELONA
Cosentino BILBAO
Cosentino CASTELLÓN

Cosentino GIRONA
Cosentino GRANADA
Cosentino MADRID
Cosentino MÉRIDA
Cosentino MURCIA
Cosentino SAN SEBASTIAN
Cosentino SANTANDER
Cosentino SIVIGLIA
Cosentino TOLEDO
Cosentino VALENCIA
Cosentino VALLADOLID
Cosentino VIGO
[Cosentino CITY MADRID](#)

PORTOGALLO

Cosentino LISBONA
Cosentino PORTO

BRASILE

Cosentino FORTALEZA
Cosentino GOIÂNIA
Cosentino LATINA VITORIA
Cosentino RECIFE
Cosentino SANTA CATARINA
Cosentino SAN PAOLOIRLANDA
Cosentino DUBLINO

REGNO UNITO

Cosentino BELFAST
Cosentino DARLINGTON
Cosentino EST LONDRA
Cosentino GLOUCESTER
Cosentino HOOK



Cosentino MANCHESTER
 Cosentino NEWMARKET
 Cosentino SCOZIA
[Cosentino CITY LONDRA](#)

DANIMARCA
 Cosentino DANIMARCA

FINLANDIA
 Cosentino HELSINKI

GERMANIA
 Cosentino BERLINO
 Cosentino DÜSSELDORF
 Cosentino MONACO DI BAVIERA
 Cosentino STOCCARDA

ITALIA
 Cosentino CATTOLICA
 Cosentino LAZIO
 Cosentino MILANO
 Cosentino TORINO
 Cosentino TORINO
 Cosentino VENEZIA
[Cosentino CITY MILANO](#)

FRANCIA
 Cosentino LIONE
 Cosentino MARSIGLIA
 Cosentino PARIGI
 Cosentino RENNES
 Cosentino STRASBURGO
 Cosentino TOLOSA

AUSTRIA
 Cosentino VIENNA

BELGIO
 Cosentino BELGIO

NORVEGIA
 Cosentino OSLO

SVEZIA
 Cosentino GÖTEBORG
 Cosentino STOCCOLMA

SVIZZERA
 Cosentino ZURIGO

PAESI BASSI
 Cosentino PAESI BASSI

ISRAELE
 Cosentino CAESAREA
 Cosentino TEL AVIV

TURCHIA
 Cosentino ANKARA
 Cosentino ISTANBUL
 Cosentino IZMIR

SINGAPORE
 Cosentino SINGAPORE
[Cosentino CITY SINGAPORE](#)

AUSTRALIA
 Cosentino ADELAIDE
 Cosentino BRISBANE
 Cosentino MELBOURNE NORD
 Cosentino MELBOURNE SUD
 Cosentino PERTH
 Cosentino SYDNEY
[Cosentino CITY SYDNEY](#)
 Cosentino HUB SYDNEY

NUOVA ZELANDA
 Cosentino AUCKLAND
 Cosentino LO CHRISTCHURCH
GIAPPONE
 Cosentino TOKYO

SUDAFRICA
 Cosentino JOHANNESBURG
 Cosentino CITTÀ DEL CAPO

EMIRATI ARABI UNITI
 Cosentino DUBAI
[Cosentino CITY DUBAI](#)

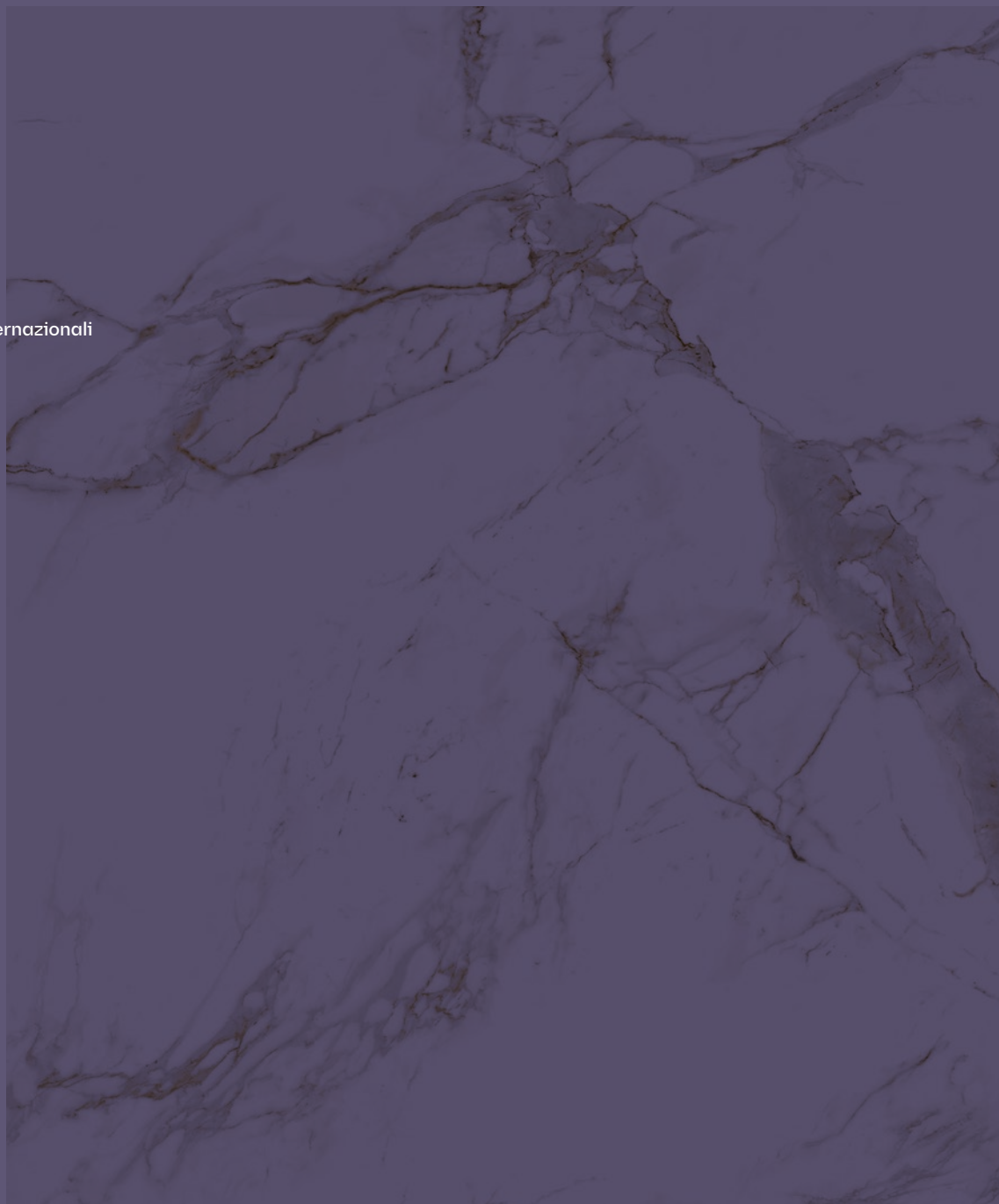
POLONIA
 Cosentino VARSAVIA

MALESIA
[Cosentino CITY KUALA LUMPUR](#)

Preventivi per il progetto

06

- 242 Servizi tecnici PSU
- 245 Servizi integrati per progetti internazionali
- 250 Garanzia Dekton®



Servizi tecnici PSU

I servizi offerti dalla PSU (Project Service Unit) ai progetti di facciata sono raggruppati in quattro diverse categorie.

Progetto di base/consulenza tecnica

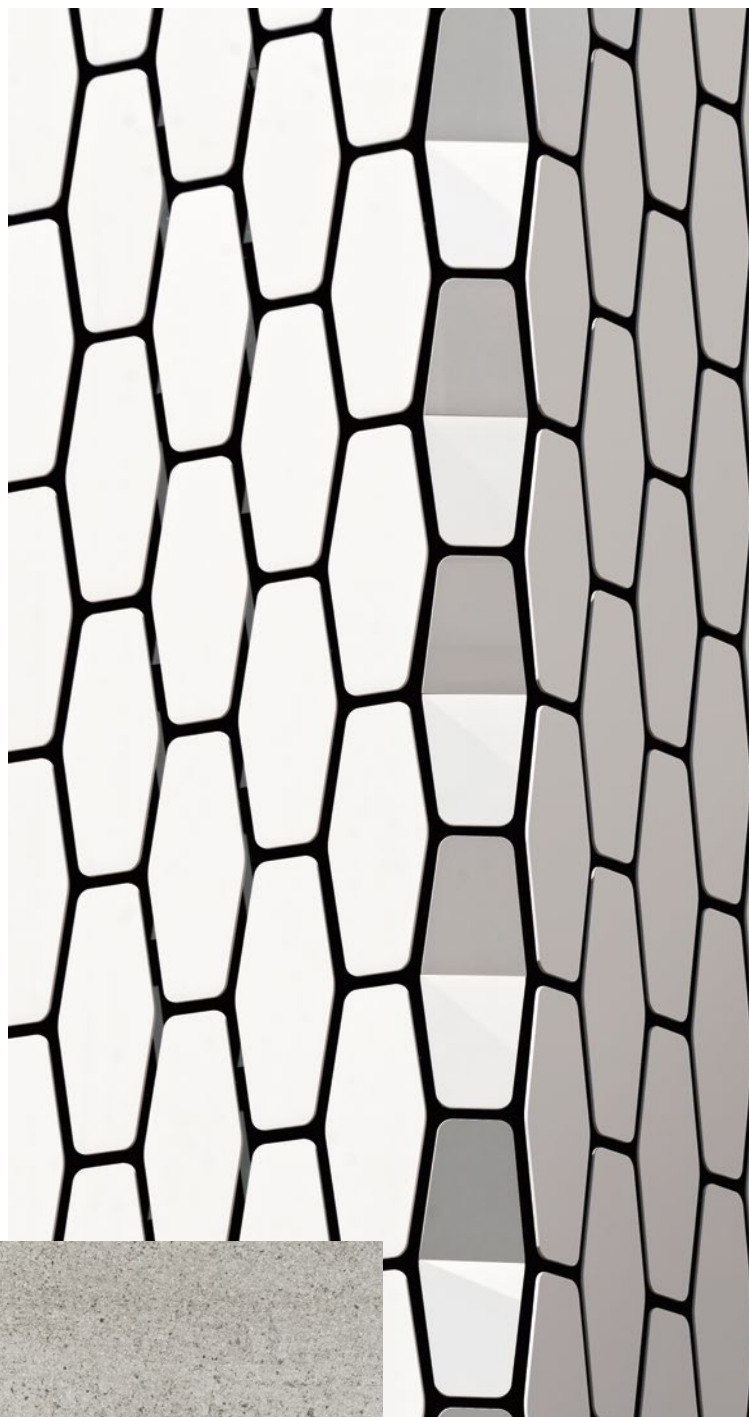
- Rete di installatori associati
- Test specifico per ogni progetto
- Fornitori di sistemi associati

Attuazione del progetto/Proposta tecnica

- Studio di progetti personalizzati
- Preventivo
- Disegni tecnici
- Rendering del progetto
- Personalizzazione della consegna del progetto

Supporto del progetto in loco

- Supporto per l'installazione in loco
- Visita finale in loco
- Servizio di qualità post-vendita
- Formazione in fabbrica. Teorica e pratica
- Visita virtuale allo showroom delle facciate (Facades Lab)



Definizione progetto

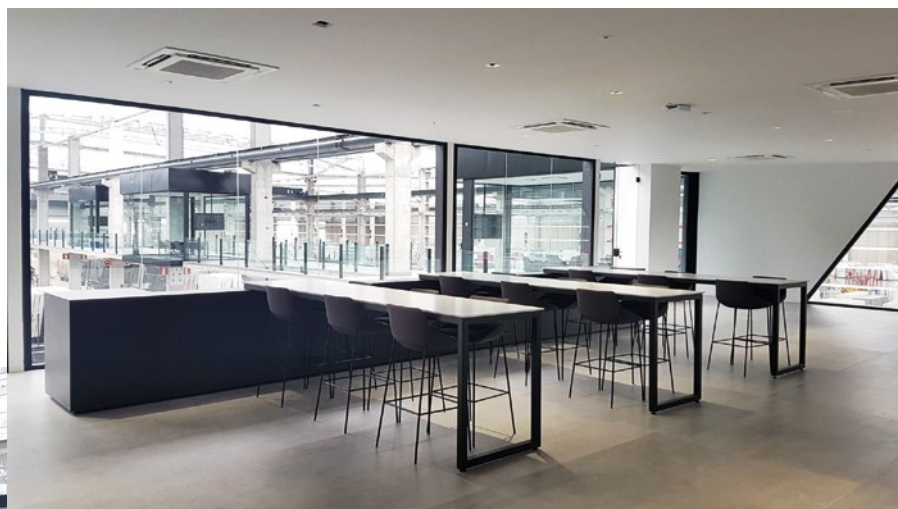
Progetto di base/consulenza tecnica

- Primo incontro con lo specialista delle facciate della forza vendite
- Definizione del materiale: colore, spessore (servizi Dekton iD)
- Sistemi opzionali consigliati
- Standard e certificazioni applicati
- Ottimizzazione delle prestazioni e del design
- Preventivo iniziale
- Riferimenti a facciate precedenti (Case Study)
- Visita della Cosentino City
- Visite virtuali alla fabbrica.
- Modelli di facciate in Realtà aumentata
- Video delle facciate
- Visita in fabbrica (a seconda del progetto)

Progetti personalizzati

Attuazione del progetto/Proposta tecnica.

- Quotazione dell'offerta e descrizione del progetto
- Supporto di soluzioni di costruzione
- Distanze di fissaggio per Dekton (software incluso Dekton FEM)
- Supporto tecnico per test e collaudi
- Modello di rendering 3D (a seconda del progetto)
- Collaborazione con i fornitori di sistemi (insieme a fornitori, consulenti per le facciate e l'ufficio di installazione tecnica)
- Calcolo statico
- Piani di workshop
- Preventivo finale (inclusa l'installazione)



Servizio di assistenza per l'installazione integrale

Supporto del progetto in loco.

APPALTATORE

- Programma dell'installatore associato
- Servizio di mock-up in loco
- Supporto tecnico alle riunioni in loco

INSTALLATORE

- Pannelli tagliati su misura
- Lavorazione dei pannelli
- Elementi 3D speciali (forme a U e a L)
- Fornitura personalizzata
- Orario di servizio chiuso
- Visite di supporto in loco



Servizio post-vendita

- Visita finale in loco
- Consegna della garanzia
- Case Study del progetto se necessario, ad esempio foto professionali, video, presentazione sui social media...

Servizi integrati per progetti internazionali

Il Gruppo Cosentino soddisfa le richieste di architetti e progettisti in cerca di ispirazione e informazioni per l'esecuzione di progetti di costruzione e ristrutturazione. Ogni progetto che ci viene affidato dalla nostra rete di vendite e servizi passa attraverso numerose fasi che garantiscono efficienza e sicurezza:



Consulenza iniziale

Un coordinatore del progetto si occupa di gestire oltre 15 esperti di analisi e implementazioni.



Produzione

Creiamo progetti chiavi in mano e offriamo soluzioni per ciascuna delle fasi in modo personalizzato.



Logistica

Un team di oltre 170 persone invia il materiale tramite una piattaforma automatizzata.



Preventivi e proposta tecnica

Analisi dettagliata di ciascun elemento del progetto.



Mock-up e layout

Su richiesta, possiamo inviare ai clienti campioni a grandezza naturale del loro progetto.



Controllo qualità



Implementazione e supporto

Consigliamo i clienti sull'implementazione del progetto e forniamo supporto tecnico.



Garanzia Dekton

Assicurazione del trasporto per garantire condizioni ottimali di spedizione.

Consulenza iniziale

Valutiamo i requisiti del progetto nel dettaglio e raccomandiamo l'uso di uno dei nostri marchi (Silestone, Dekton, Sensa o Scalea) in base alle caratteristiche del prodotto e al tipo di applicazione: piani di lavoro, facciate, rivestimenti o pavimentazioni.

Un coordinatore del progetto si occupa di gestire oltre 15 esperti di analisi e implementazioni. Svolgiamo indagini legali per quanto riguarda permessi di costruzione, certificati e uso del software per la preparazione e la gestione dei piani.



Consulenza iniziale, analisi e proposta tecnica

STUDIO DETTAGLIATO DI TUTTE LE PARTI DEL PROGETTO DEL CLIENTE

- Assegnazione di un project manager
- Un team di oltre 15 esperti (esperti architetti, ingegneri, ecc.) per l'analisi e l'implementazione dei progetti
- Software per la gestione e l'interpretazione dei disegni
- Un team di designer
- Diversi team guardano lo studio
- Consulenza sulle normative edilizie
- Possibilità di ottenere le certificazioni
- Consulenza e soluzioni per la certificazione LEED

PREVENTIVO E PROPOSTA TECNICA

- Studio della proposta del cliente e contributo di nuove idee del nostro team di esperti
- Ricalcoli di progettazione: Minor scarto = maggiore risparmio/ migliore estetica del prodotto finito
- Preventivo dettagliato per singole voci
- Esecuzione rapida del preventivo <48 h
- Realizzazione di certificati o prove specifiche per il progetto
- Coordinamento della documentazione sulla sicurezza

Produzione

Cosentino si adatta per soddisfare le esigenze e le preferenze di ciascun'opera di architettura, arredamento o design professionale, realizzando progetti pronti all'uso e offrendo soluzioni personalizzate per ciascuna fase in modo personalizzato.

Lo stabilimento produttivo conta più di 140 dipendenti e vanta tecnologie di taglio e lucidatura all'avanguardia. All'interno dello stabilimento, una linea di produzione automatica è dedicata ai piani di lavoro e una ai lavelli, una macchina automatica al lavaggio della pietra e una alla testurizzazione.

Lo stabilimento che produce pavimenti e rivestimenti conta oltre 187 dipendenti, una linea automatica per la produzione di lastre larghe da 600 x 600 mm a 3.200 x 1.500 mm e un'altra linea automatica per la produzione di lastre con dimensioni che vanno da 300 x 150 mm fino a un massimo pari alla lastra stessa (3.200 x 1.500 mm). Inoltre, gli addetti al controllo qualità delle materie prime sono più di 140.



Logistica

Il materiale prodotto viene imballato cercando di limitare il peso e le dimensioni di ciascuna confezione e tenendo conto del design convenuto nell'ordine.

Ogni giorno, un team di oltre 170 persone invia il materiale attraverso una piattaforma automatizzata, adattata ai requisiti del cliente in termini di tempistiche e volumi.

Cosentino ha siglato contratti di consegna con le principali compagnie di spedizione e le sue strutture sono in grado di ospitare oltre 150 container.

Preventivi e proposta tecnica

Per ciascuna parte del progetto, dalla proposta iniziale, alle modifiche suggerite dagli esperti, alle progettazioni ex novo e all'uso di colori personalizzati, viene stilato un budget.

Progettazione e sviluppo

Il team R&S + Innovation e i progettisti interni lavorano a stretto contatto con il cliente attraverso il Product Manager di CustomColour.

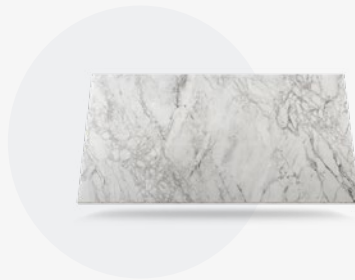
Mock-up e layout

Vengono creati dei modelli digitali in 3D per presentare l'immagine finale del progetto, accanto a mock-up o prototipi fisici. Su richiesta, il cliente può richiedere campioni a grandezza naturale dei materiali usati nel processo di costruzione.

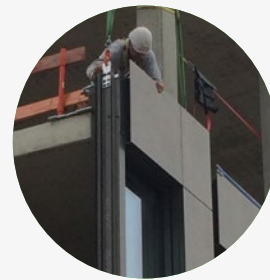
Offriamo la possibilità di preparare un mock-up per valutare preventivamente le strutture e i sistemi modulari.



Possibilità di visualizzare il progetto finale in 3D Digital



Inviando campioni di dimensioni reali



Possibilità di mock-up in loco

Implementazione e supporto

Per ciascuna parte del progetto, dalla proposta iniziale, alle modifiche suggerite dagli esperti, alle progettazioni ex novo e all'uso di colori personalizzati, viene stilato un budget.

Gestione ed esecuzione del progetto.

1

Produzione

Rispetto delle scadenze garantito grazie al collegamento tra progetto e stabilimento attraverso il Project Manager.

Verifica quotidiana dei piani di produzione e adeguamento a eventuali imprevisti.

Fabbrica di produzione: più di 140 operai.
Capacità max di 240.000 m² CTS al mese.

Realizzazione progetti. Facciate, pavimenti e rivestimenti.
Capacità max di 150.000 m² al mese.

3

Confezionamento

Imballaggio personalizzato. Imballiamo tutti i nostri materiali gestendo ogni elemento come pezzo singolo e aggiungendo protezioni specifiche.

Possibilità di configurazione verticale od orizzontale.

Scelta di altri materiali specifici: imballaggio ECO.

Organizzazione in lotti, in elementi e per dimensioni.

Schede informative (sicurezza, materiale, uso, manutenzione, ecc.)

5

Post-vendita

Gestione e risoluzione dei problemi. Lo staff specializzato di Cosentino può recarsi "in loco" per valutare e risolvere i problemi.

Assicurazione del trasporto per garantire condizioni ottimali di spedizione.

Monitoraggio e tracciabilità di tutte le spedizioni fino a loro destinazione.

Formazione sull'utilizzo e manutenzione del materiale in tutte le applicazioni.

2

Controllo qualità

Valutazione da parte del cliente dei piani di produzione e del prodotto finale prima di caricarlo e spedirlo.

Ciascun elemento del prodotto finito viene controllato singolarmente dal team della qualità.

Supporto dei nostri tecnici al ricevimento del materiale/lastra da utilizzare, in base al progetto

4

Logistica

Il team Logistica e Pianificazione formato da oltre 170 operatori gestisce in modo efficiente lo spostamento della merce da un luogo all'altro.

Oltre 40 container e 20 camion al giorno.

Accordi preferenziali con i maggiori spedizionieri mondiali.

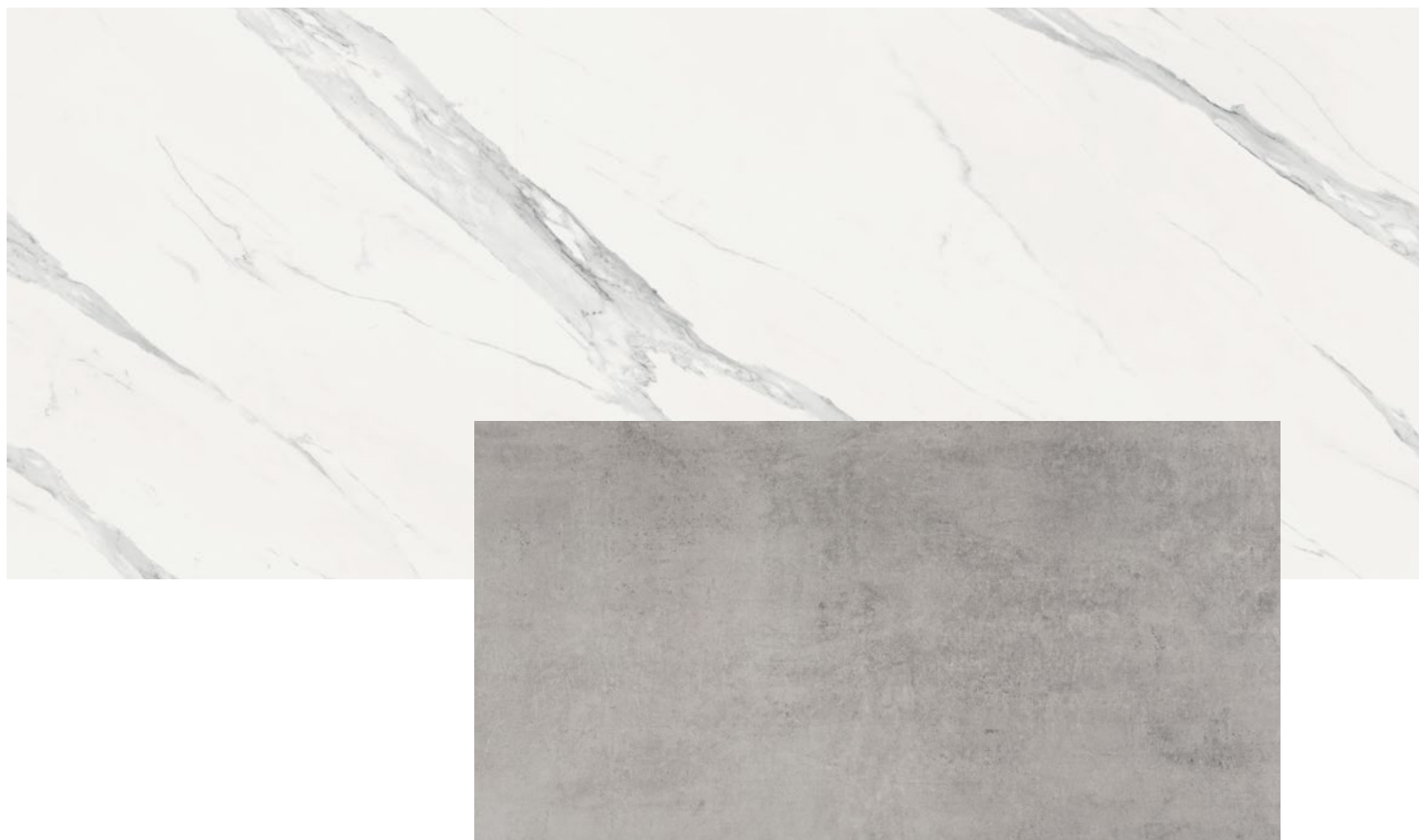
Interporto presso la nostra sede con capacità di stoccare oltre 150 container.

Celerità in dogane e porti.

Garanzia Dekton®

Cosentino dispone di un team specifico del reparto Qualità, formato per fornire assistenza in loco. Abbiamo inoltre i Trainer Dekton®, il cui compito è quello di fornire formazione e certificare i seminari sulla preparazione corretta dei materiali.

Cosentino offre una garanzia di 10 anni per i materiali delle sue facciate Dekton® messe in posa in qualsiasi parte del mondo e offre ai suoi clienti, in caso di necessità, tutti i propri servizi di supporto e monitoraggio del progetto, in modo che siano eseguiti secondo i più alti standard di qualità.



COSENTINO®

Ctra. Baza a Huércal-Overa, km 59 / 04850
Cantoria - Almería (Spagna) / Tel.: +34 950 444 175
info@cosentino.com / www.cosentino.com



* Per maggiori informazioni riguardo ai colori certificati NSF, è possibile consultare il sito www.nsf.org

Rev: 02 06/2021

Cosentino Facciate

COSENTINO®