

Bathroom Collection

BY COSENTINO



 **COSENTINO**

SILESTONE® DEKTON®

Bathroom Collection

BY COSENTINO

A Bathroom Collection by Cosentino® é uma proposta de casas de banho única no mundo da arquitetura, baseada na utilização de materiais de desempenho superior e com uma beleza única.

O primeiro desses materiais, Silestone®, é uma superfície composta por 90 %* de quartzo com proteção bacteriostática e uma gama de cores com mais de 80 opções exclusivas. O segundo, Dekton, é uma superfície revolucionária ultracompacta altamente resistente, duradoura e versátil no que diz respeito ao seu design e às suas texturas. Ambos são fabricados exclusivamente pela Cosentino® em grande formato.

Com esta proposta, coloca-se à disposição do arquiteto e do cliente final uma gama de cores e texturas exclusivas para paredes e revestimentos, assim como uma série inovadora de lavatórios e Bases de duche com design feitos por encomenda, à medida e seguindo os requisitos de cada cliente.



*Design
sob medida*



*Grande
formato*



*Ampla gama
de cores*



Índice

MATERIAIS COSENTINO	6
SILESTONE®	8
DEKTON®	12
GRANDE FORMATO	16
APLICAÇÕES	18
DESIGN SOB MEDIDA	20
BASES DE DUCHE	38
LAVATÓRIOS	48
ACESSÓRIOS	64



A





Silestone® Superfícies de Quartzo Natural

A superfície de quartzo natural mais vendida do mundo é Silestone®. E isto não é obra do acaso. A superfície Silestone® pode ser aplicada tanto em pavimentos como em paredes de cozinhas e casas de banho com uma redução do número de juntas ao mínimo possível.

Silestone® - a vida é melhor se estiver cheia de cores e texturas. Uma infinidade de propostas com propriedades físicas e químicas que são o resultado de constantes pesquisas ao longo de muitos anos.

Silestone® é uma superfície praticamente inquebrável. Sem manchas, sem marcas, sem riscos e sem arranhões. Com as peças resistentes de Silestone®, a vida é para ser vivida e as recordações ficam na memória e não na superfície.

Com um índice de absorção extremamente baixo e um número mínimo de juntas, os líquidos são bem-vindos na casa de banho, mas não no interior da superfície Silestone®.

JUMBO	STANDARD
3250 mm x 1590 mm	3060 mm x 1400 mm



Vantagens Silestone®



*Design
à medida*



*Quartzo
natural*



*Resistente
ao impacto*



*Grande
formato*



*Ampla gama
de cores*



*Diferentes
texturas*



*Resistente a
produtos químicos*



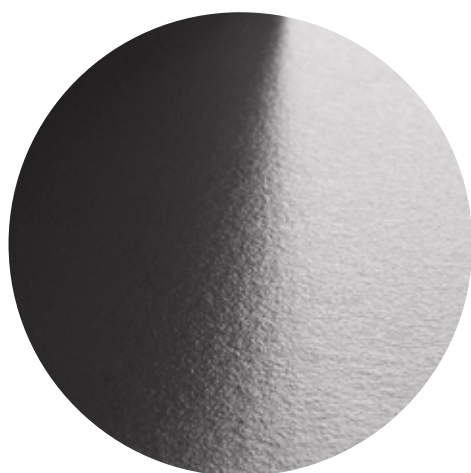
*Resistente
às manchas*



*Resistente
aos riscos*

Texturas

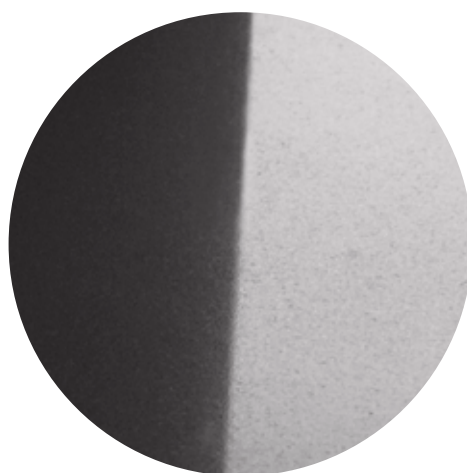
De maneira a adaptar-se ao seu estilo pessoal, Silestone oferece vários acabamentos para qualquer aplicação. Polido ou suede são duas possibilidades que permitem que deixe a sua imaginação voar e que tenha a textura que sempre desejou ter na sua casa de banho.



Suede

Acabamento extra mate da Silestone para lavatórios e bases de duche.

* Não há continuidade de veios nos variados planos dos lavatórios e chuveiros



Polido

Textura lisa de alto brilho para lavatórios e bases de duche.

* Não há continuidade de veios nos variados planos dos lavatórios e chuveiros



Antiderrapante

DIN 51097:1992

Superfície ligeiramente arenosa para bases de duche

Superfície disponível exclusivamente na gama de bases de duche para segurança máxima antiderrapante.





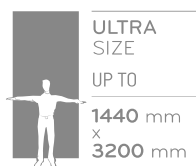
Superfícies Ultracompactas

A superfície Dekton® é uma mistura sofisticada das matérias-primas que são utilizadas para fabricar vidro, porcelanas de última geração e superfícies de quartzo, através de um processo tecnológico exclusivo (TSP) que implica uma versão acelerada das alterações metamórficas que a pedra natural sofre ao ser exposta durante milénios à alta pressão e à alta temperatura.

A prensagem de Dekton® faz-se com uma prensa de 25 000 toneladas, que converte a chapa numa superfície ultracompacta de grande formato e altamente resistente.

Dekton® Ultra Size

Com o tamanho e a leveza de Dekton® (3200 mm x 1440 mm), as possibilidades de projetos em cozinhas, casas de banhos, fachadas, paredes ou pavimentos com elevado movimento crescem de forma exponencial.



Dekton® Beyond Surfaces

Graças à tecnologia utilizada na fabricação da superfície Dekton®, é possível obter cores e texturas com várias características: desde sólidos de elevada pureza e homogeneidade cromática, passando por materiais com veios e movimentos de aparência muito natural, até gamas de cores mais arrojadas ou para ambientes que exigem um aspeto mais industrial.



Dekton® TSP

Tecnologia de Partículas Sinterizadas

TSP replica em algumas horas o que a natureza demora milênios a fazer, através de um processo tecnológico exclusivo.

TSP é um processo que sinteriza partículas minerais, fazendo com que se liguem entre si, mudem e compactem a sua estrutura interna.

A microscopia eletrônica permite apreciar a nula porosidade do material, consequência do processo de sinterização e ultracompactação exclusiva de Dekton®. Essa porosidade zero e a inexistência de microdefeitos causadores de tensões ou de pontos débeis criam a característica diferenciadora de Dekton®.

Vantagens Dekton®



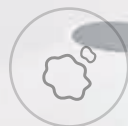
Design à medida



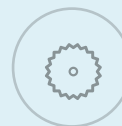
Grande formato



Ampla gama de cores



Resistência às manchas



Resistência à abrasão



Altamente resistente aos riscos



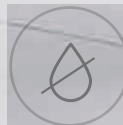
Diferentes texturas



Elevada resistência mecânica



Reduzida absorção de água



Alta resistência à hidrólise



Estabilidade dimensional

Texturas

Dekton oferece acabamentos matte e matte texturizado para lavatórios. O material é extraordinário e permite que consiga obter o resultado desejado.



X-Gloss

Textura lisa ultra-brilhante

*Verifique disponibilidade

*Spectra XGloss requer manutenção especial.

Pode consultar o Manual de Limpeza e manutenção em www.dekton.com



Ultra Matt

Acabamento polido para lavatórios

* Não há continuidade de veios em diferentes planos de lavatórios.



Ultra Texture

Acabamento texturizado para lavatórios

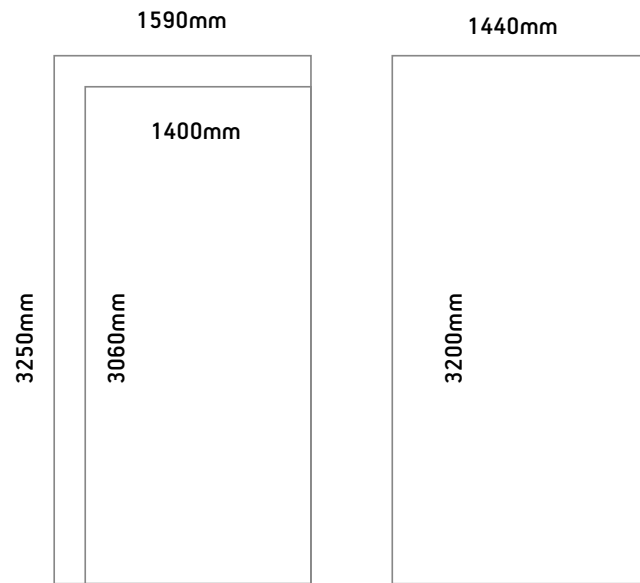
* Não há continuidade de veios em diferentes planos de lavatórios.

Grande Formato

Uma das características diferenciadoras da proposta Bath Collection by Cosentino, é a proposta do grande formato.

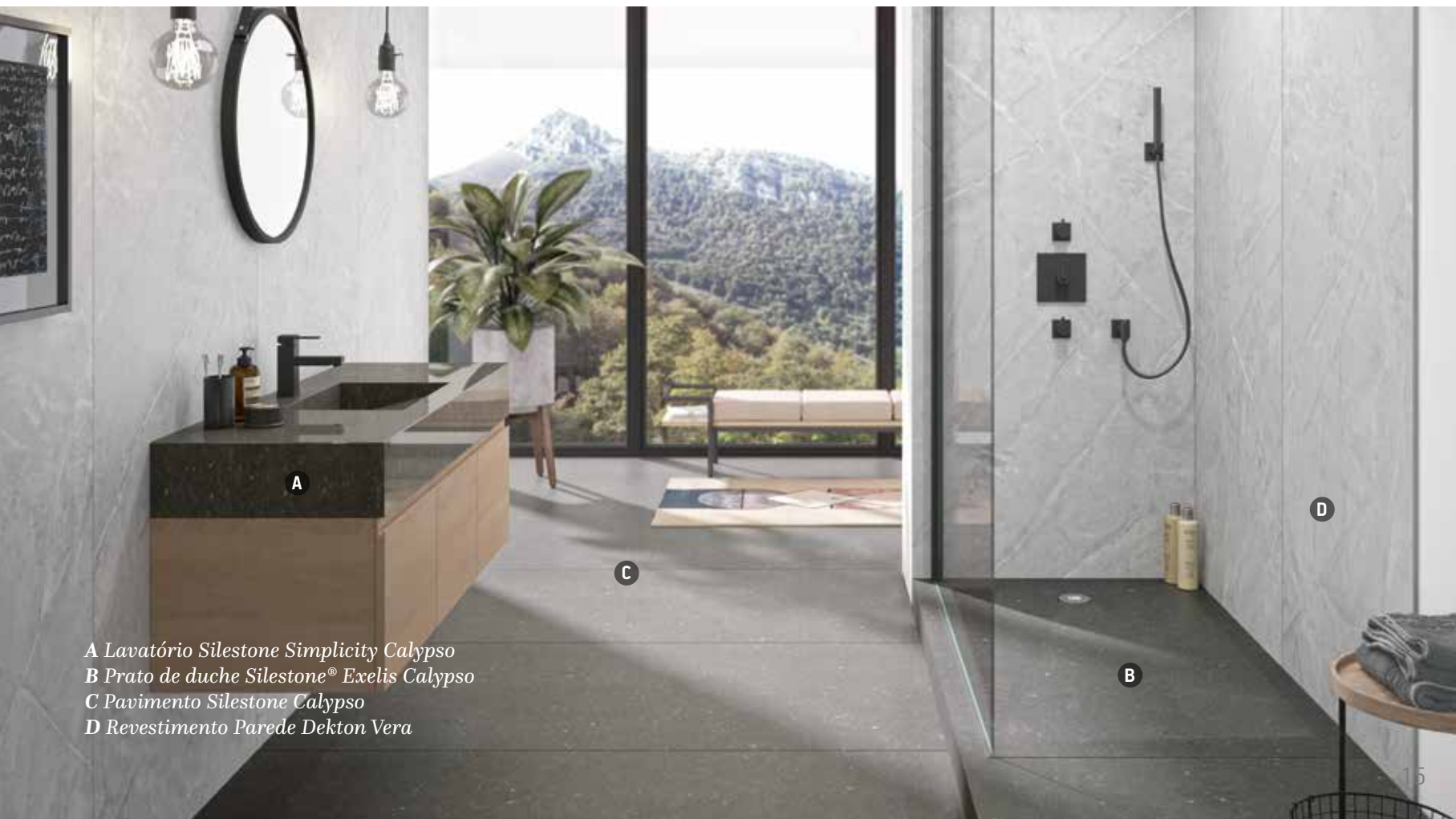
Todos os materiais Cosentino® fabricam-se em formatos de chapas de mais de 3 metros de comprimento por mais de 1,4 de altura. Isto permite abranger o espaço de casa de banho com o mínimo possível de peças e, conseqüentemente, uma maior continuidade do design e uma maior higiene devido ao reduzido número de juntas.

Graças a este grande formato da chapa, a elaboração de lavatórios, Bases de duche ou peças para pavimentos e paredes de tamanho XXL deixou de ser um problema.



Silestone

Dekton



*A Lavatório Silestone Simplicity Calypso
B Prato de duche Silestone® Exelis Calypso
C Pavimento Silestone Calypso
D Revestimento Parede Dekton Vera*

DEKTON® SLIM

designed by COSENTINO

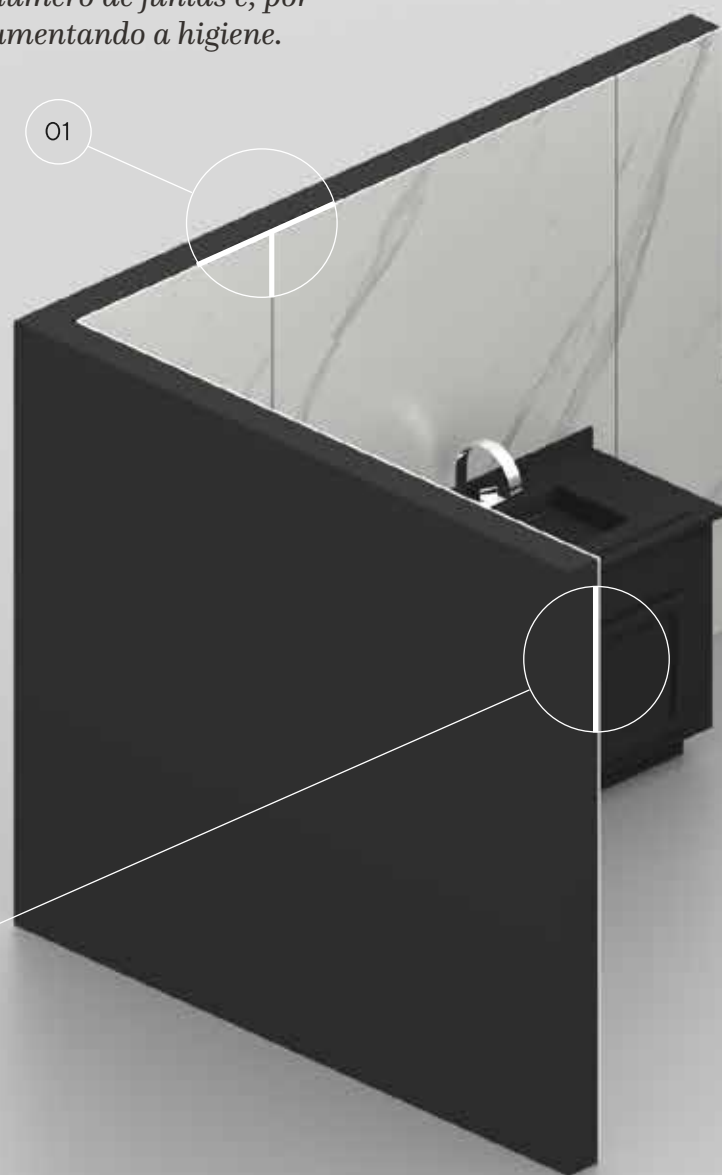
Dekton Slim é a nova superfície ultra-fina de 4mm de espessura, disponível em grande formato, que oferece opções de design ilimitadas e uma grande facilidade de instalação e transporte.

Ideal para casas de banho, Dekton Slim é ultra-resistente à humidade e manchas. Um produto com altas prestações que não requer mais manutenção que um pano húmido.

O seu largo formato que mede 3,200 mm x 1,440 mm cobre grandes superfícies, diminuindo o número de juntas e, por conseguinte, aumentando a higiene.

GRANDE FORMATO COM UM NÚMERO MÍNIMO DE JUNTAS

O seu largo formato que mede 3,200 mm x 1,440 mm cobre grandes superfícies, diminuindo o número de juntas e, por conseguinte, aumentando a higiene.



02

FÁCIL INSTALAÇÃO

Graças ao seu formato leve com uma grande variedade de possibilidades, tudo ficou mais simples. A sua reduzida espessura significa que rapidamente pode ser cortado e modificado com ferramentas para azulejos de cerâmica.

**MÁXIMA RESISTÊNCIA À
HUMIDADE NO FORMATO
MAIS LIGEIRO DE
DEKTON®**

*Ideal para casas de banho,
Dekton Slim oferece um
revestimento ultra-resistente
à humidade e a manchas. Um
produto com altas prestações
e que não requer mais
manutenção que um pano
húmido.*

04

03

DESIGN ILIMITADO

*Dekton Slim é fácil de montar e
pode ser cortado à medida. Pode
adaptar-se a qualquer espaço.*





Aplicações

Aplicações Silestone®

- Ⓐ *Aplicações de grande formato à medida*
- Ⓑ *Pavimentos*
- Ⓒ *Revestimentos*
- Ⓓ *Lavatórios*
- Ⓔ *Bases de duche*

Aplicações Dekton®

- Ⓐ *Aplicações de grande formato à medida*
- Ⓑ *Pavimentos*
- Ⓒ *Revestimentos*
- Ⓓ *Lavatórios*

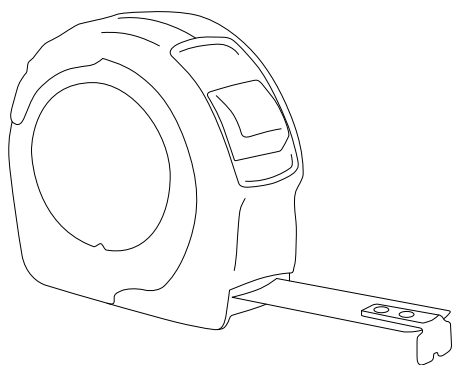
Design à Medida

Toda a Bathroom Collection é fabricada a pedido, à medida, em qualquer uma das mais de 80 cores Silestone, Eco Line Colour Series ou Dekton e ao gosto de cada cliente.*

O produto adapta-se ao espaço e às necessidades de cada cliente.

Graças à produção em grande formato, a Cosentino® pode fabricar peças únicas e sem juntas com mais de 3 metros de comprimento e mais de 1,5 metros de largura. Quer seja um lavatório, um prato de duche ou o revestimento ou pavimento de uma casa de banho.

Para as bases de duche de grande formato, recomenda-se incluir uma área de secagem sem declive para garantir uma boa evacuação da água. A área de secagem é uma peça independente da área de declive.





A Lavatório Silestone® Iconic Black
B Prato de duche Kador Silestone® Iconic Black
C Revestimento de parede Silestone® Desert Silver
D Pavimento Silestone® Desert Silver



*A Prato de duche Silestone® Exelis Calacatta Gold
B Lavatório Silestone® Marie Blanco Zeus
C Bancada Silestone® Calacatta Gold
D Revestimento Dekton® Kreta*



B

C

D



A

*A Revestimento interno Dekton® Trilium
B Lavatório Dekton® Trilium*





Prato de duche Kador - Silestone® Kensho

Bases de Duche



Antiderrapante



Ampla gama de cores



Ultrafino



Design à medida



Acessórios

Doppio



Bubbles



Freccia



Kador



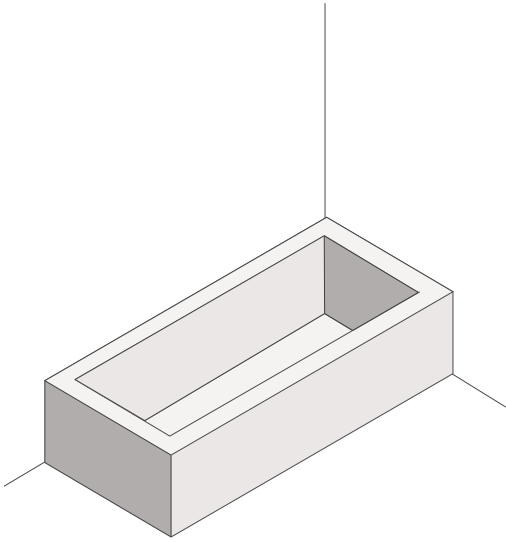
Kador Suite



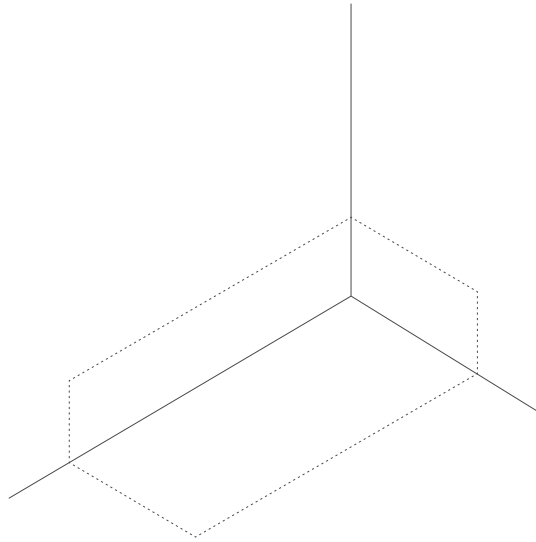
Exelis ✦



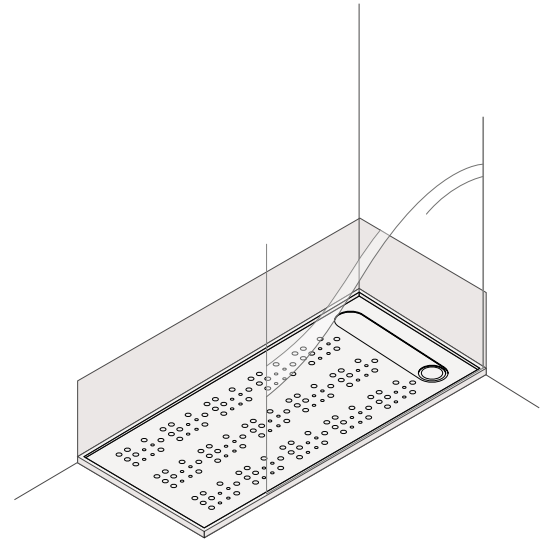
Substituição de Banheira-Prato de duche



Banheira



Espaço a renovar



Prato de duche + Revestimento



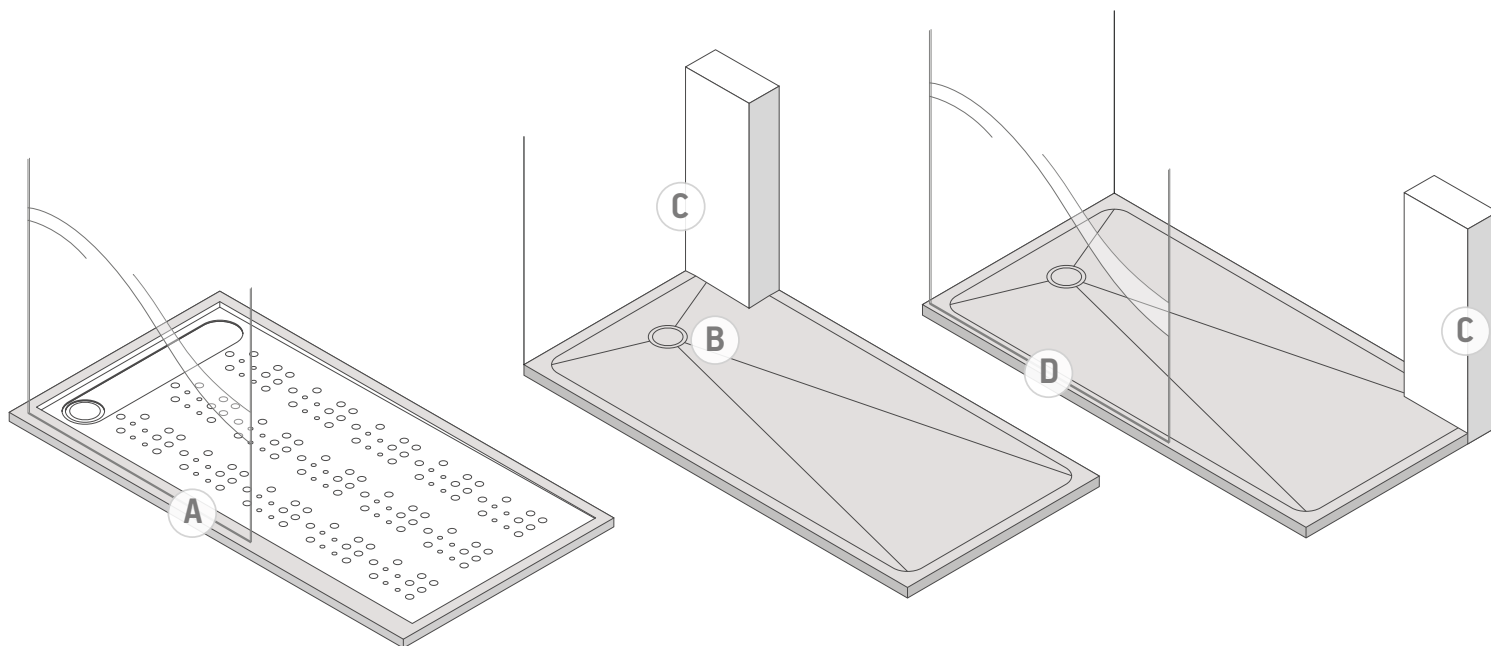
A

B

C

A Revestimento interior Dekton® Arga
B Bancada Dekton® Zenith
C Pavimento Dekton® Arga

Operações de Design à medida Disponíveis para pratos de duche



A Perímetro de 4 cm de largura para apoio da cabine

B A posição da válvula pode ser movida no modelo de base de chuveiro Exelis.

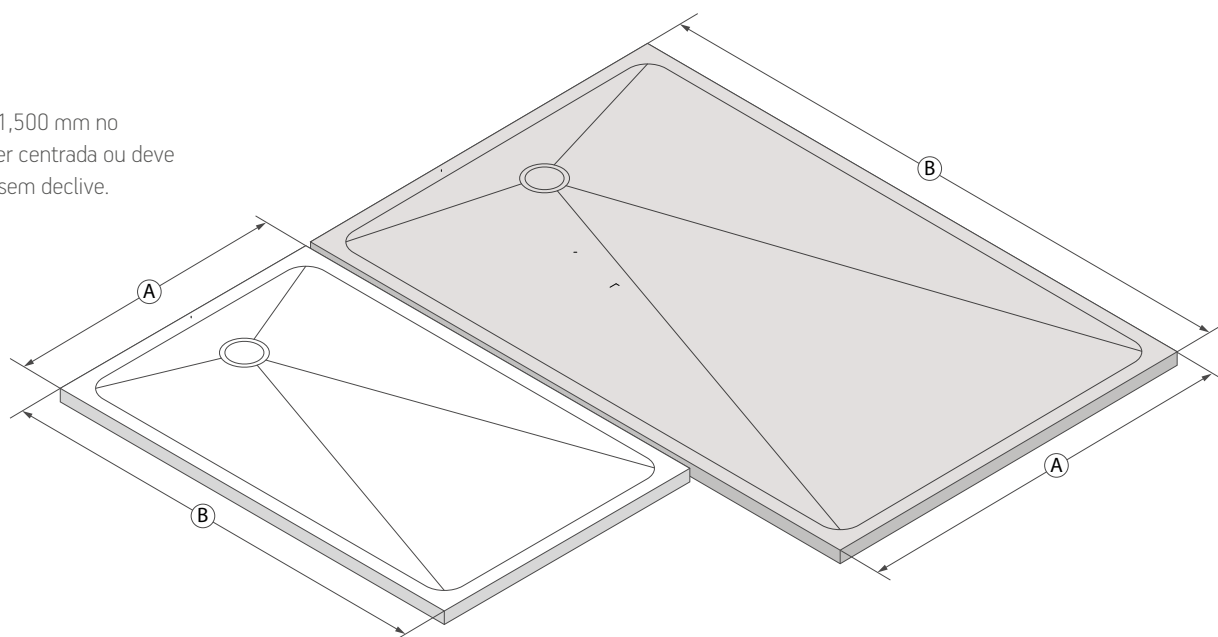
C Cortes para adaptar o produto ao espaço, colunas ou outro tipo de particularidades arquitetónicas

D Ranhura no Prato de duche para fixação da cabine

Bases de chuveiro à medida

A) Até a 1,350 mm
B*) Até a 3,000 mm

Em chuveiros que excedam os 1,500 mm no modelo Exelis, a válvula deve ser centrada ou deve criar-se uma zona de secagem sem declive.





*A Lavatório Silestone® Cemento Spa
B Prato de duche Silestone® Cemento Spa
C Revestimento de parede Silestone® Statuario
D Pavimento Silestone® Statuario*



Doppio

*Pratos de duche feitos à medida disponíveis em todas as cores
Silestone + áreas com jacto de areia (antiderrapante)*



CLASSE C
DIN 51097:1992.

SILESTONE
by COSENTINO

Prato de duche

Comprimento até 3000mm
Largura até 1200mm



Perímetro da zona

Altura: 50mm
Largura: 40mm
A largura desta área pode ser modificada a pedido.

Base Silestone reforçada

É colocada sobre a válvula de drenagem

Inclui

Válvula de drenagem com sifão, saída horizontal com dimensão de 1+1/2 x 115 (código 312140)

Válvulas não incluídas para os EUA



Bubbles

Prato de duche à medida, disponível em todas as cores Silestone/ acabamento polido ou suede + áreas com jacto de água (antiderrapante)



CLASSE B
DIN 51097:1992.

SILESTONE
by COSENTINO

Prato de duche

Comprimento até 3000mm
Largura até 1200mm



Moldura do Perímetro

Altura: 50mm
Largura: 20mm

A largura desta área pode ser modificada a pedido

Inclui

Válvula de drenagem com sifão, saída de 90 mm com dimensão de 1 1/5 pol. x 115 (código 313943)

Válvulas não incluídas para os EUA



Freccia

Prato de duche à medida, disponível em todas as cores Silestone/ acabamento polido ou suede + áreas com jacto de água (antiderrapante)



CLASSE B
DIN 51097:1992.

SILESTONE
by COSENTINO

Prato de duche

Comprimento até 3000mm
Largura até 1200mm



Moldura do Perímetro

Altura: 50mm
Largura: 20mm
A largura desta área pode ser modificada a pedido

Inclui

Válvula de drenagem com sifão, saída de 90 mm com dimensão de 1 1/5 pol. x 115 (código 313943)

As válvulas não são incluídas nos EUA



Kador

Prato de duche à medida, disponível em todas as cores Silestone/ acabamento polido ou suede + áreas com jacto de água (antiderrapante)



CLASSE C
DIN 51097:1992.

SILESTONE
by COSENTINO

Prato de duche

Comprimento até 3000mm
Largura até 1200mm



Prato de Silestone reforçada

É colocada sobre a válvula de drenagem

Moldura do Perímetro

Altura: 50mm
Largura: 20mm
A largura desta área pode ser modificada a pedido

Inclui

Válvula de drenagem com sifão, saída horizontal com dimensão de 1+1/2 x 115 (código 313943)

Válvulas não incluídas para os EUA



Kador Suite

Prato de duche à medida, disponível em todas as cores Silestone/ acabamento polido ou suede + áreas com jacto de água (antiderrapante)



CLASSE C
DIN 51097:1992.

SILESTONE
by COSENTINO

Prato de duche

Comprimento até 3000mm
Largura até 1200mm



Moldura do Perímetro

Altura: 50mm
Largura: 20mm
A largura desta área pode ser modificada a pedido

Inclui

Válvula de drenagem com sifão, saída horizontal com dimensão de 1+1/2 x 115 (código 313943)

Válvulas não incluídas para os EUA



Exelis

Prato de duche à medida, disponível em todas as cores Silestone/ acabamento polido ou suede + áreas com jacto de água (antiderrapante)



SILESTONE
by COSENTINO

Prato de duche

Comprimento até 3000mm
Largura até 1200mm
A partir de um comprimento de 1500 mm, a válvula é centrada ou é criada uma área de secagem sem declive.



Perímetro da zona

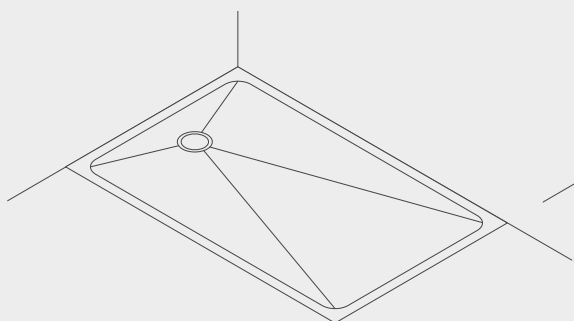
Altura: 50mm
Largura: 40mm
A largura desta área pode ser modificada a pedido

Inclui

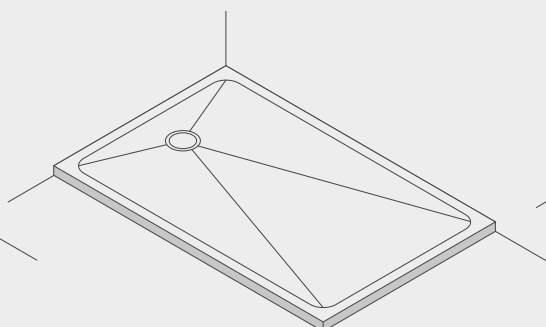
Válvula de drenagem com sifão, saída de 90 mm com dimensão de 1+1/2 x 115 (código 313943)

Válvulas não incluídas para os EUA

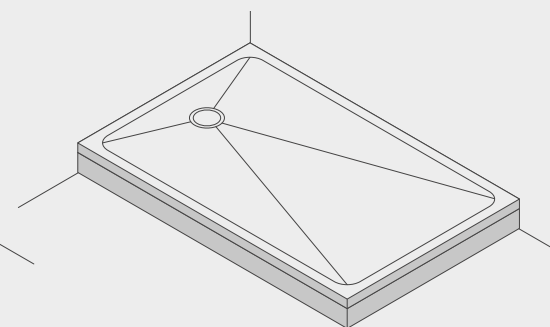
Montagem de Prato de duche



Embutido



No chão

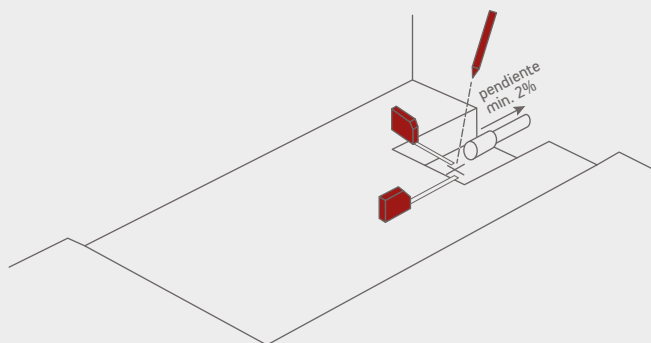


Elevado + Rodapé



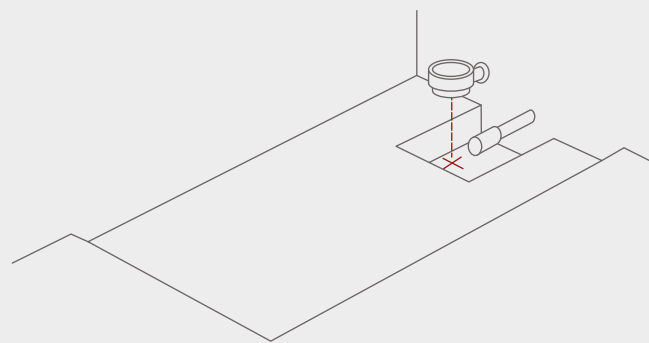
1. Comprovar e colocar o prato de duche

Limpar a área onde o prato de duche será colocado. Verificar as dimensões de conexão da válvula e dos canos. Juntas do perímetro devem ser tidas em conta.



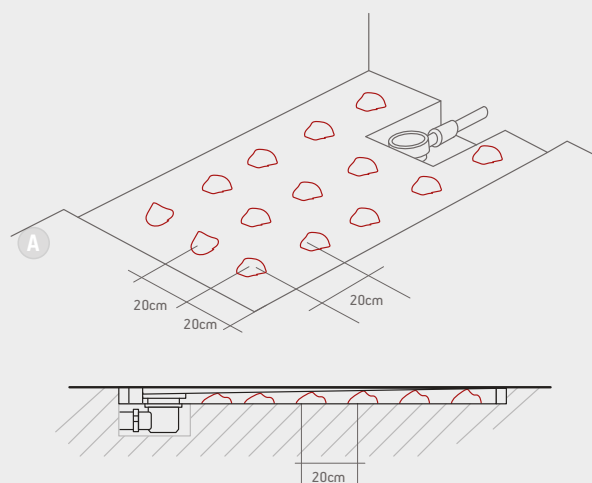
2. Conexão de válvula

Comprovar a drenagem com o prato de duche e conectá-lo com os canos de drenagem.



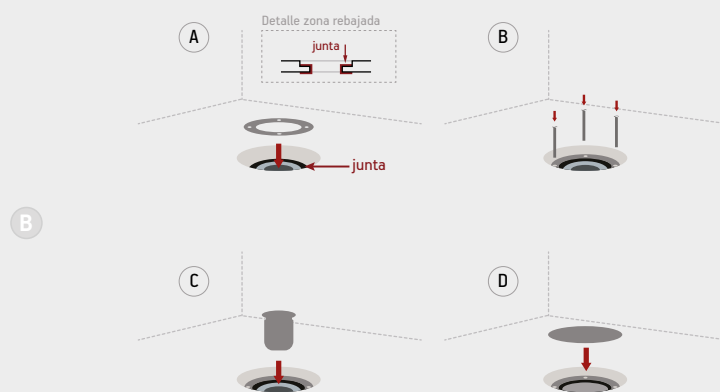
3. Aplicação do adesivo e instalação da base

Aplicar o agente químico (biocomponente) com o cimento adesivo e colocar a base de chuveiro mantendo as juntas de perímetro. Aplicar uma corda de silicone à volta do perímetro.



4. Instalação da válvula de drenagem

Posicionar a válvula de drenagem, incorporando a junta plana na zona de baixo e ancorar manualmente o grampo.



Recomendações gerais para a instalação de pratos de duche

- O prato de duche deve ter um suporte permanente para toda a sua superfície.
- As juntas do perímetro devem ser tidas em conta quando se instalam os pratos de duche.
- É importante incorporar as juntas planas na parte de baixo da base. Colocar o grampo e ancorá-lo manualmente.
- O prato de duche deve ser protegido durante a instalação e até que o trabalho esteja completo.
- Para a limpeza usual destas superfícies, Cosentino recomenda o uso de Q-Action ou um sabão neutro.

Lavatórios



Design à medida



Acessórios



Variedade de cores



Armony | Silestone



Balance | Silestone



Reflection | Silestone



Simplicity | Silestone & Dekton



Equilibrium | Silestone & Dekton



Silence | Silestone



Exclusive | Silestone



Marie | Silestone



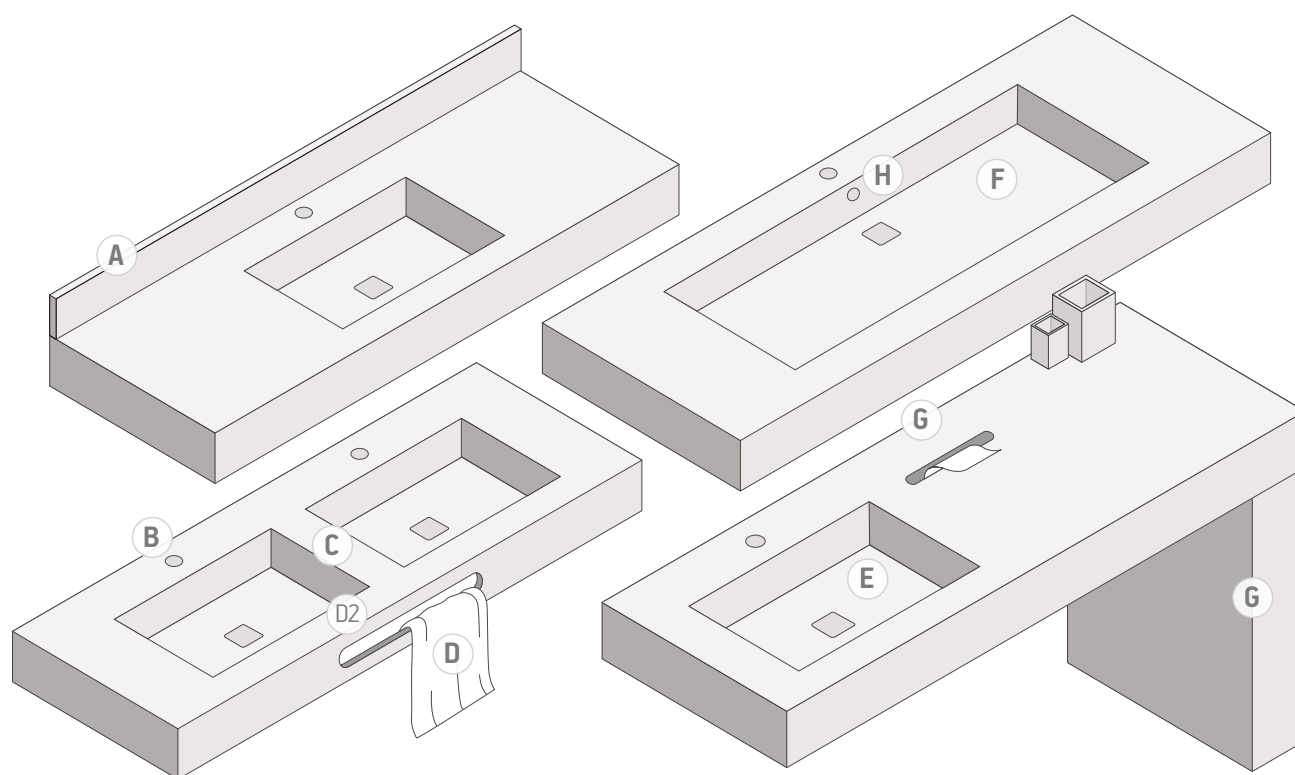
Elegance | Silestone



Symmetry | Silestone



Design à medida Operações Disponíveis



- A Cobertura feita à medida
- B Perfurações para torneiras, caixas, biséis especiais, etc. em posições diferentes
- C Lavatórios adicionais, distância entre lavatórios
- D Espaço para toalhas na parte frontal dos lavatórios
Medidas estandardizadas:
Pequeno: 400x70mm
Médio: 600x70mm
Grande: 800x70mm
D2: Distância entre lavatório e buraco
- E Mudança de posição do lavatório
- F Alteração das medidas das pias - mínimo de 20 unid.
- G Transborde, distância entre o transborde e furo de abertura para torneiras
- H **Designs "ad-hoc" totalmente novos de acordo com planificação e instruções do cliente - mínimo de 50 unid.**



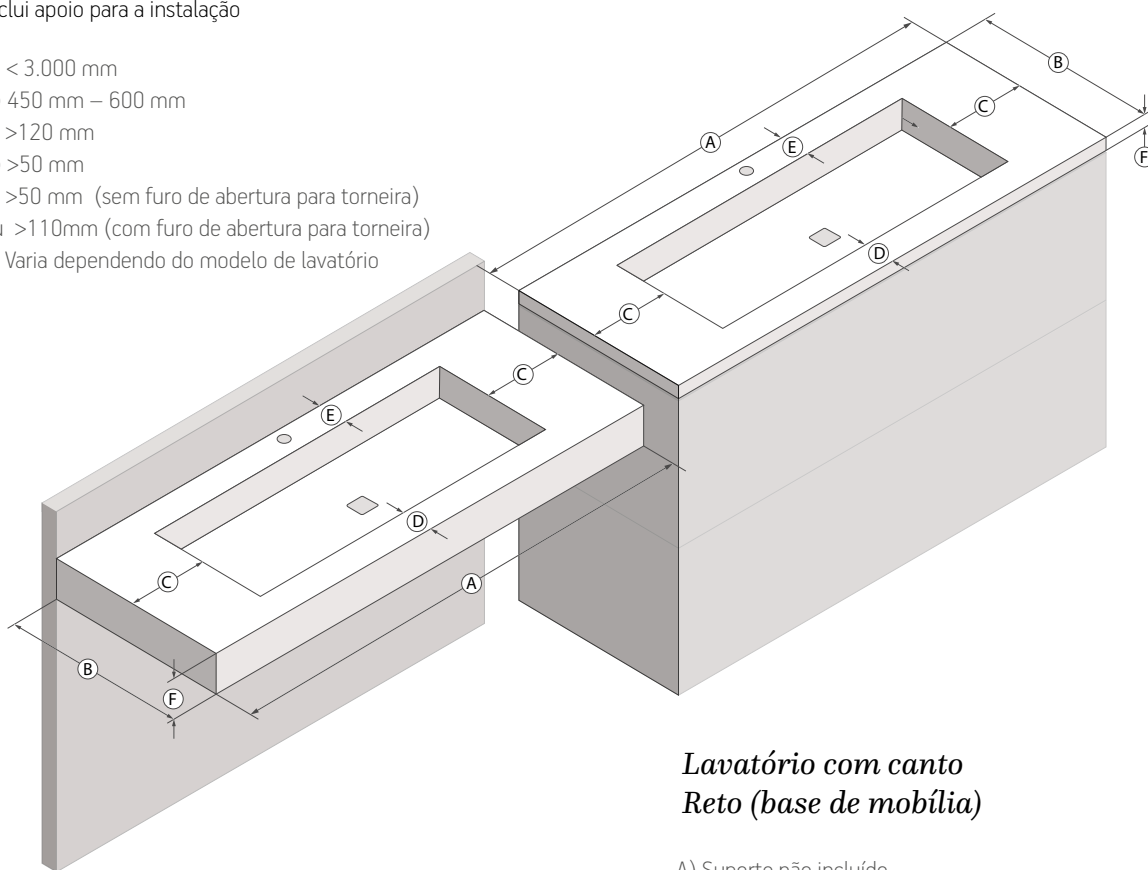
*A Lavatório Silestone® Cemento Spa
B Prato de duche Silestone® Exelis, Statuario
C Revestimento de parede Silestone® Statuario
D Pavimento Silestone® Statuario*

Design à medida Operações Disponíveis

Lavatório com base (parede)

Inclui apoio para a instalação

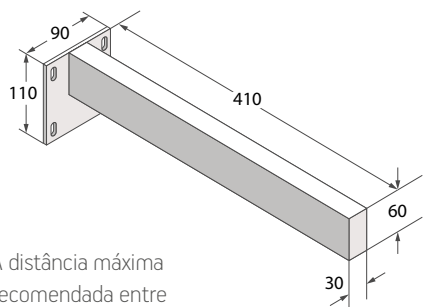
- A) < 3.000 mm
- B) 450 mm – 600 mm
- C) > 120 mm
- D) > 50 mm
- E) > 50 mm (sem furo de abertura para torneira)
ou > 110 mm (com furo de abertura para torneira)
- F) Varia dependendo do modelo de lavatório



Lavatório com canto Reto (base de mobília)

- A) Suporte não incluído
- B) < 3.000 mm
- C) 450 mm a 600 mm
- D) > 50 mm
- E) > 50 mm
- F) > 50 mm (sem furo de abertura para torneira) ou > 110 mm (com furo de abertura para torneira)
- F) 20 mm (Silestone), 12 mm (Dekton)

Suporte para lavatório com base (parede)



A distância máxima
recomendada entre
suportes é de 120 cm



*A Lavatório Silestone® Cemento Spa
B Prato de duche Silestone® Cemento Spa
C Revestimento de parede Silestone® Statuario
D Pavimento Silestone® Statuario*



Exclusive One / Due S / Due L

Lavatório Silestone, consultar cores e acabamentos (polido ou suede) disponíveis

SILESTONE
by COSENTINO



Inclui

Válvula de drenagem, saída 1*1/4 (código)
Apoios de aço para instalação em paredes
(no caso de bancadas com bases de lavatório)

*Disponível em cores Integrity.
As demais cores Silestone estão disponíveis para pedidos de, no mínimo, 30 unidades.



Simmetry

Lavatório personalizado disponível em todas as cores da linha Silestone (acabamento polido ou suede)

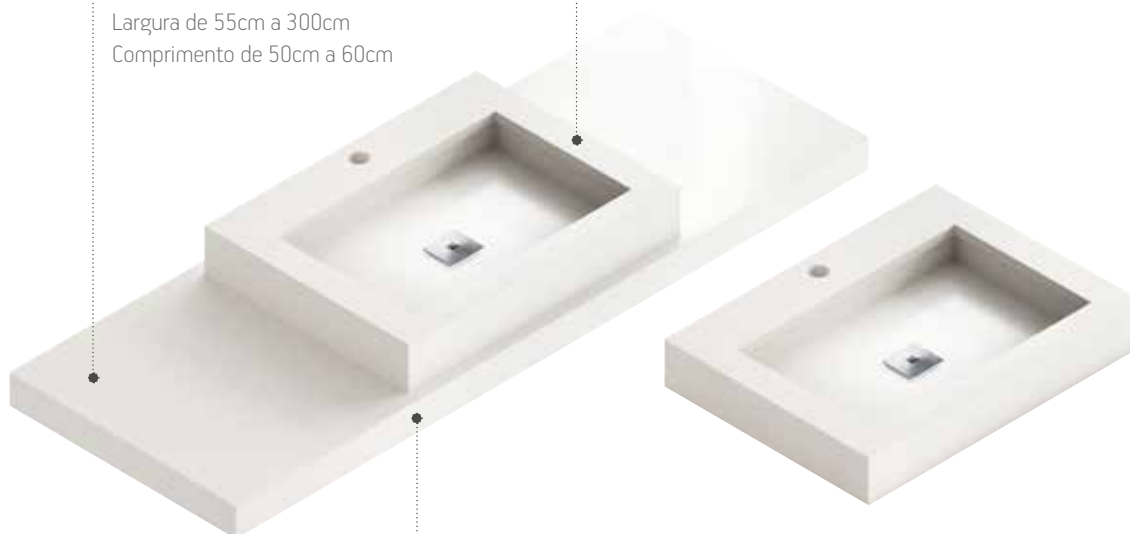
SILESTONE
by COSENTINO

Bancada

Largura de 55cm a 300cm
Comprimento de 50cm a 60cm

Base

Pode-se pedir um prato solto
Prato: 49 cm x 30 cm
Outras opções a partir de 20 unidades



Cantos

Reto: 20mm
Base de lavatório: 100mm

Inclui

Válvula de drenagem, saída 1*1/4 (código)
Apoios de aço para instalação em paredes
(no caso de bancadas com bases de lavatório)

Nota: Disponível em todas as cores Silestone



Marie Due L

Lavatório Silestone, consultar cores (acabamento matte)

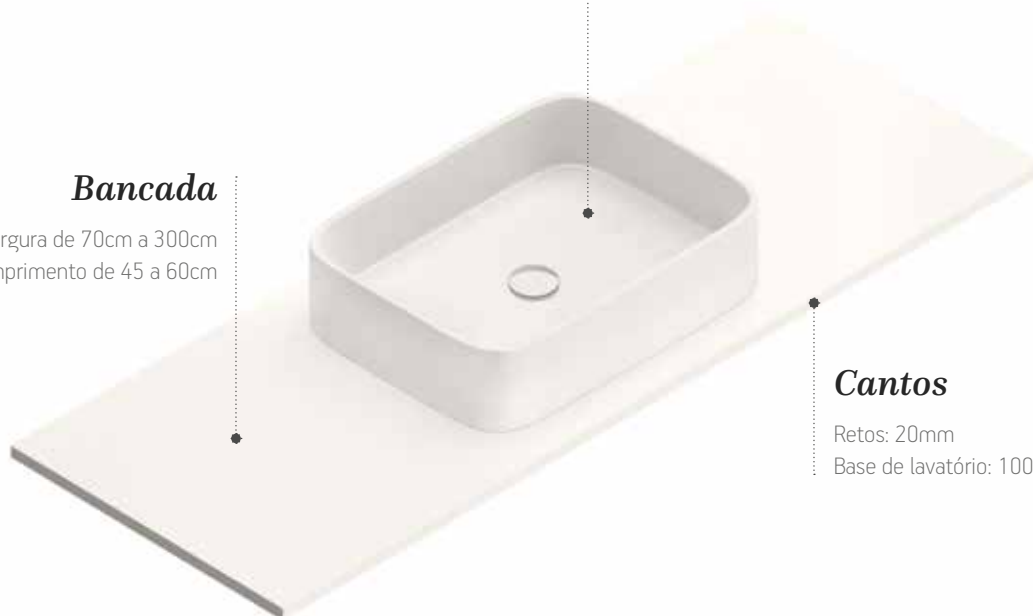
SILESTONE
by COSENTINO

Prato

Prato: 51x37x10cm

Bancada

Largura de 70cm a 300cm
Comprimento de 45 a 60cm



Cantos

Retos: 20mm
Base de lavatório: 100mm

Inclui

Válvula de drenagem, saída 1*1/4 (código)
Apoios de aço para instalação em paredes
(no caso de bancadas com bases de lavatório)

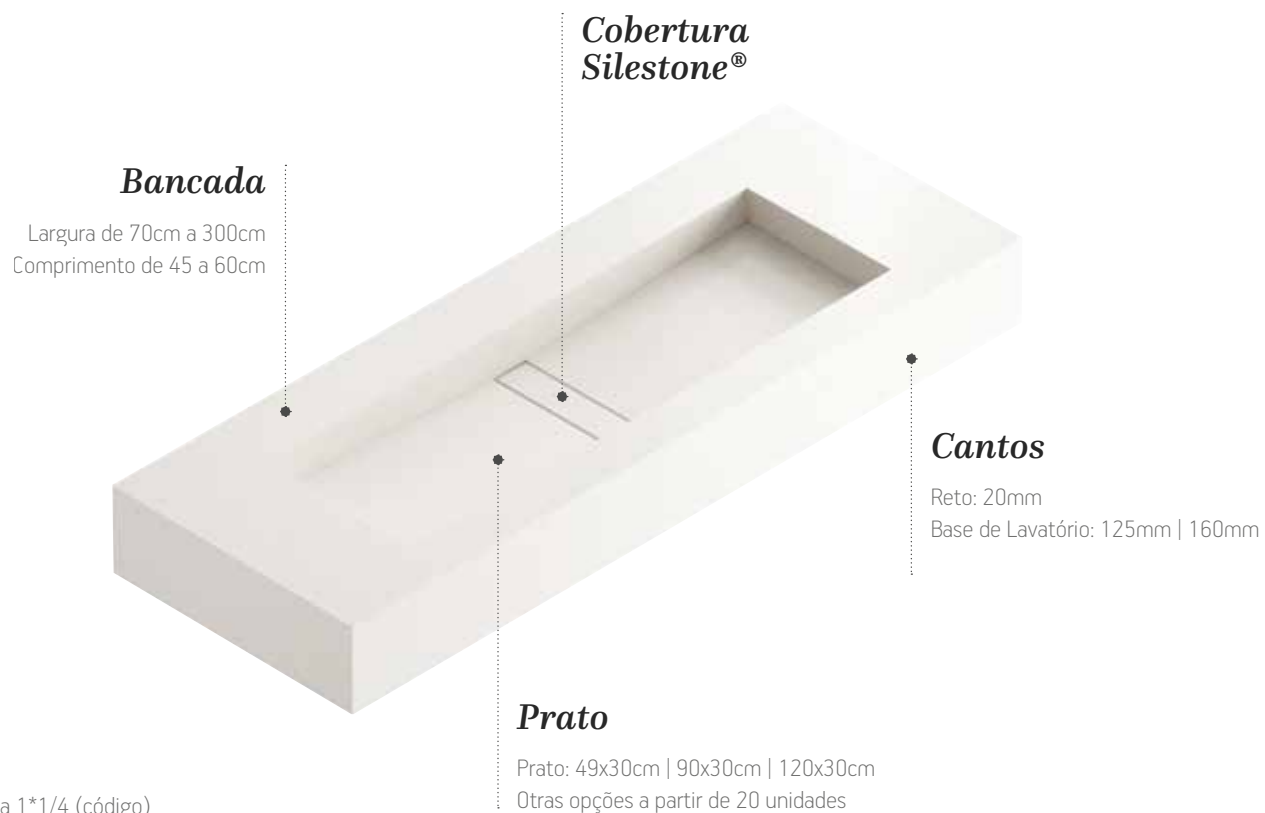
Disponível nas cores Blanco Zues, Calacatta Gold, Tigris Sand, Lagoon.
As demais cores estão disponíveis para ordens de, pelo menos, 30 unidades.



Reflection

Lavatório personalizado disponível em todas as cores da linha Silestone (acabamento polido ou suede)

SILESTONE®
by COSENTINO



Inclui

Válvula de drenagem, saída 1*1/4 (código)
Apoios de aço para instalação em paredes
(no caso de bancadas com bases de lavatório)



Silence

Lavatório feito à medida disponível em todas as cores Silestone (acabamento polido ou suede)

SILESTONE
by COSENTINO

Prato

Prato: 49x30cm | 90 x 30cm | 120 x 30cm
Outras opções a partir de 20 unidades

Bancada

Largura de 70cm a 300cm
Comprimento de 45 a 60cm



Cantos

Reto: 20mm
Base de Lavatório: 125mm | 160mm

Inclui

Válvula de drenagem, saída 1*1/4 (código)
Apoios de aço para instalação em paredes
(no caso de bancadas com bases de lavatório)

Nota: Disponível em todas as cores Silestone



Armony

Lavatório à medida disponível em todas as cores Silestone (acabamento polido ou suede)

SILESTONE
by COSENTINO

Prato

Prato: 49x30cm
Outras opções a partir de 20 unidades

Bancada

Largura de 70cm a 300cm
Comprimento de 45 a 60cm



Cobertura Removível

Para limpeza

Cantos

Reto: 20mm
Base de Lavatório: 160mm

Inclui

Válvula de drenagem, saída 1*1/4 (código)
Apoios de aço para instalação em paredes
(no caso de bancadas com bases de lavatório)

Nota: disponível em todas as cores Silestone



Balance

Lavatório feito à medida disponível em todas as cores Silestone (acabamento polido ou suede)

SILESTONE
by COSENTINO

Prato

Prato: 49x30cm
Outras opções a partir de 20 unidades

Bancada

Largura de 70cm a 300cm
Comprimento de 45 a 60cm

Cobertura removível

Para limpeza

Cantos

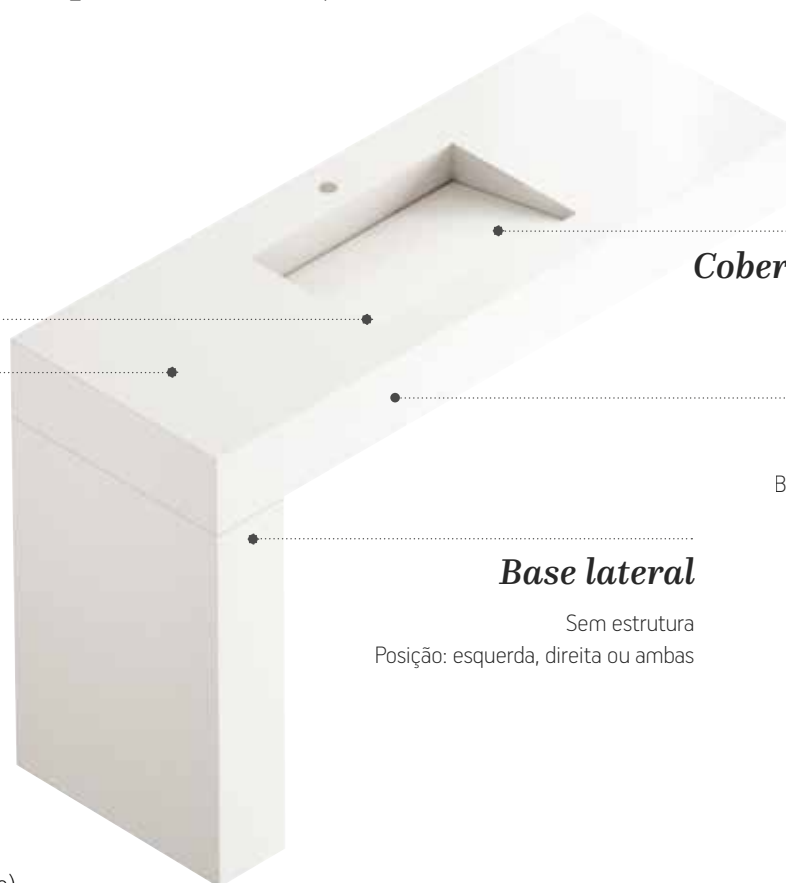
Base de lavatório: 160mm

Base lateral

Sem estrutura
Posição: esquerda, direita ou ambas

Inclui

Válvula de drenagem, saída 1*1/4 (código)
Apoios de aço para instalação em paredes
(no caso de bancadas com bases de lavatório)



Nota: Disponível em todas as cores Silestone



Elegance

Lavatório feito à medida disponível em todas as cores Silestone (acabamento polido ou suede)

SILESTONE
by COSENTINO

Prato

Prato: 49x30cm
Outras opções a partir de 20 unidades

Bancada

Largura de 70cm a 300cm
Comprimento de 45 a 60cm



Cantos

Reto: 20mm
Base de Lavatório: 125mm

Inclui

Válvula de drenagem, saída 1*1/4 (código)
Apoios de aço para instalação em paredes
(no caso de bancadas com bases de lavatório)

Nota: Disponível em todas as cores Silestone



Simplicity

Lavatório feito à medida disponível em todas as cores Silestone (acabamento polido ou suede) e Dekton (acabamento matte suave ou texturado)

SILESTONE
by COSENTINO

DEKTON
designed by COSENTINO

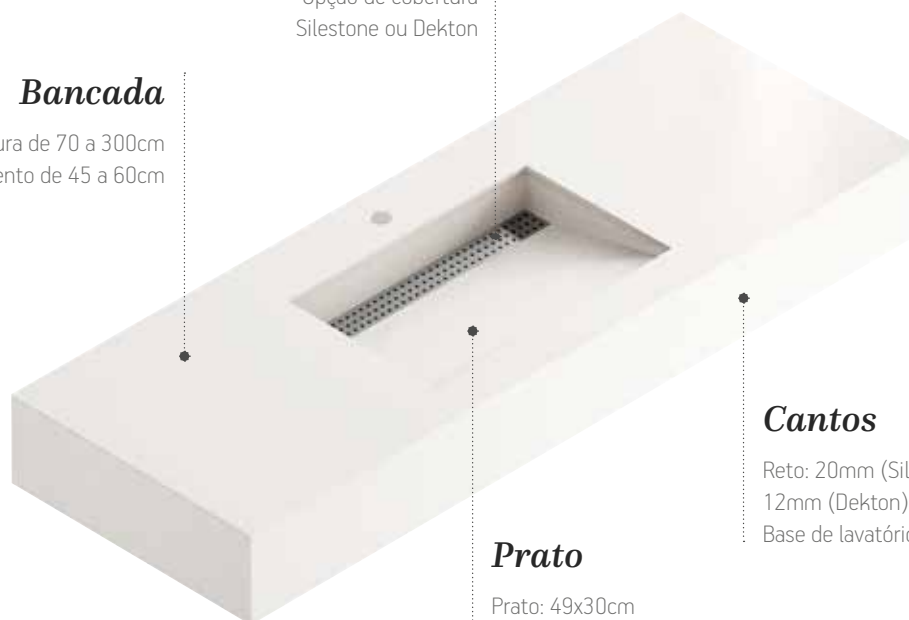
Grade ou Cobertura de 12 mm visíveis

Opção de cobertura Silestone ou Dekton



Bancada

Largura de 70 a 300cm
Comprimento de 45 a 60cm



Cantos

Reto: 20mm (Silestone),
12mm (Dekton)
Base de lavatório: 160mm

Prato

Prato: 49x30cm
Outras opções a partir de 20 unidades

Inclui

Grade perfurada, saída 1*1/4 (código)
Apoios de aço para instalação em paredes
(no caso de bancadas com bases de lavatório)

Nota: disponível em todas as cores Silestone



Equilibrium

Lavatório feito à medida disponível em todas as cores Silestone (acabamento polido ou suede) e Dekton (acabamento matte suave ou texturado)

SILESTONE
by COSENTINO

DEKTON
designed by COSENTINO

Prato

Prato: 49x30cm
Outras opções a partir de 20 unidades

Bancada

Largura de 70 a 300cm
Comprimento de 45 a 60cm

Base lateral

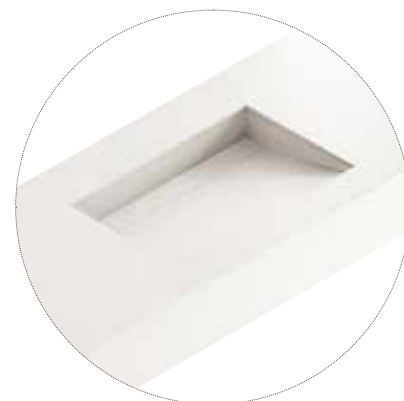
Não estrutural
Posição: esquerda, direita ou ambas

Cantos

Base do lavatório: 160mm

Grade ou cobertura de 12 mm visíveis

Opção de cobertura Silestone ou Dekton



Inclui

Grade perfurada, saída 1*1/4 (código)
Apoios de aço para instalação em paredes (no caso de bancadas com bases de lavatório)

Nota: Disponível em todas as cores Silestone



A

B

A Revestimento Dekton® Sirocco
B Bacia para lavar as mãos Silestone® Urban Desert Silver

H-Line Lavatório



Design à medida



Acessórios



Variedade de cores

H-Line é a solução perfeita para a indústria hoteleira. Consiste numa bancada em Silestone ou Dekton e num lavatório cerâmico, o que o torna bastante fácil de limpar.

Flex



Urban



A Marca GALA é uma marca registada de Cerâmicas Gala SA, uma empresa que não faz parte do Grupo Cosentino



Flex

Lavatório feito à medida disponível em todas as cores Silestone (acabamento polido ou suede) e Dekton (acabamento matte suave ou texturado)

SILESTONE
by COSENTINO

DEKTON
designed by COSENTINO



Inclui

Válvula de drenagem, saída 1*1/4 (código)
Apoios de aço para instalação em paredes
(no caso de bancadas com bases de lavatório)

A Marca GALA é uma marca registada de Cerâmicas Gala SA, uma empresa que não faz parte do Grupo Cosentino



Urban

Lavatório feito à medida disponível em todas as cores Silestone (acabamento polido ou suede) e Dekton (acabamento matte suave ou texturado)

SILESTONE[®]
by COSENTINO

DEKTON[®]
designed by COSENTINO



Inclui

Válvula de drenagem, saída 1*1/4 (código)
Apoios de aço para instalação em paredes
(no caso de bancadas com bases de lavatório)

A Marca GALA é uma marca registada de Cerâmicas Gala SA, uma empresa que não faz parte do Grupo Cosentino

Instalação de Lavatórios

Os lavatórios podem ser instalados de duas formas: na parede ou num mobiliário base.

Comprovação.

Antes de instalar o lavatório, verifique que o pack inclui: válvula de drenagem (ou grade se aplicável) e suportes de instalação (no caso de ser um lavatório com pia).



Se tiver alguma dúvida em relação à instalação do lavatório no mobiliário base, contacte por favor com o departamento técnico da Cosentino *

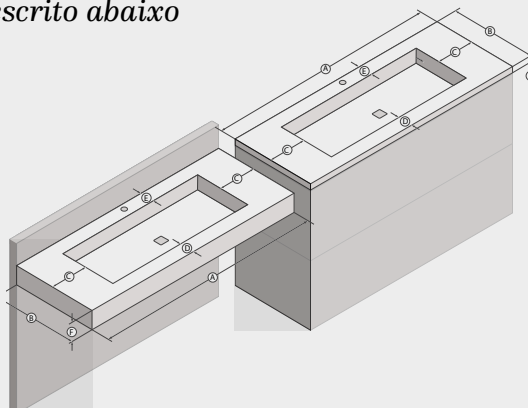
Este manual contém instruções gerais sobre a instalação de lavatórios.

Instalação do lavatório na parede

O lavatório pode ser instalado de duas formas: na parede ou em mobiliário. O processo de instalação para um “Lavatório de parede” está descrito abaixo

0. Verificar.

Antes de instalar o lavatório, verifique que o pack inclui: válvula de drenagem (ou grade se for aplicável) e suportes de instalação (no caso de um lavatório cuja base seja mobiliário).



Lavatórios com pia
(parede)

Com mobiliário
como base

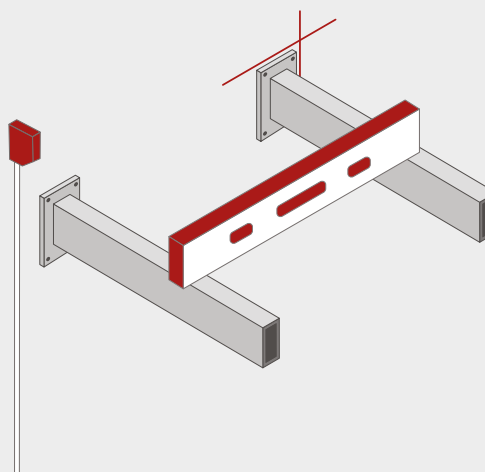
Para a Parede

1. Instalar o lavatório no sítio

Analise as dimensões do lavatório e faça as marcações na parede. A altura do lavatório após ser instalado tem, normalmente, entre 85-90 cm.

2. Colocação dos suportes

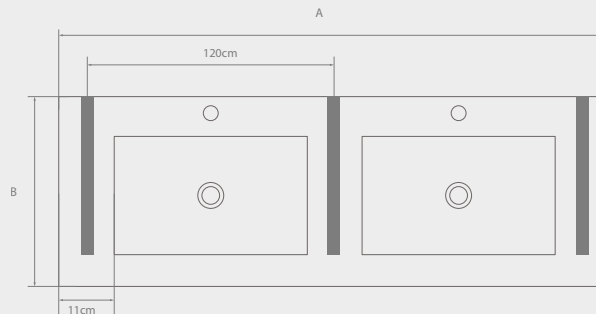
Colocar o primeiro suporte deve ser feito tendo como referência a esquina superior direita do borde com 4 buracos. Dever ser colocado verticalmente, 2 cm abaixo da altura escolhida e horizontalmente, 4-5 cm da parede do lavatório. Os dois suportes devem estar perfeitamente nivelados.



3. Colocação do lavatório nos suportes

3.1. Um apoio lateral deve ser colocado em cada extremo, com uma distância máxima de 120 cm entre cada suporte. O peso máximo que cada suporte consegue suportar é 150 kg, como indicado nas regulamentações.

3.2. Se há um segundo lavatório, será necessário colocar um terceiro suporte intermédio numa posição equidistante para que o peso esteja distribuído.



4. Aplicação do adesivo e instalação final do lavatório

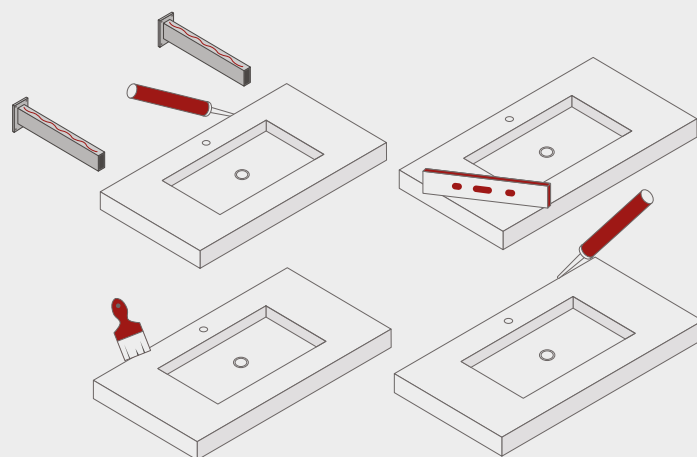
4.1. Antes de colocar o lavatório, aplique silicone no canto superior do suporte e no perímetro externo do lavatório. Deve ser deixada uma junta com 3 mm, mínimo, entre o lavatório e a parede.

4.2. Imediatamente depois, coloque a bancada nos suportes, verificando que o lavatório está centrado e nivelado.

4.3. Limpe a área de colocação.

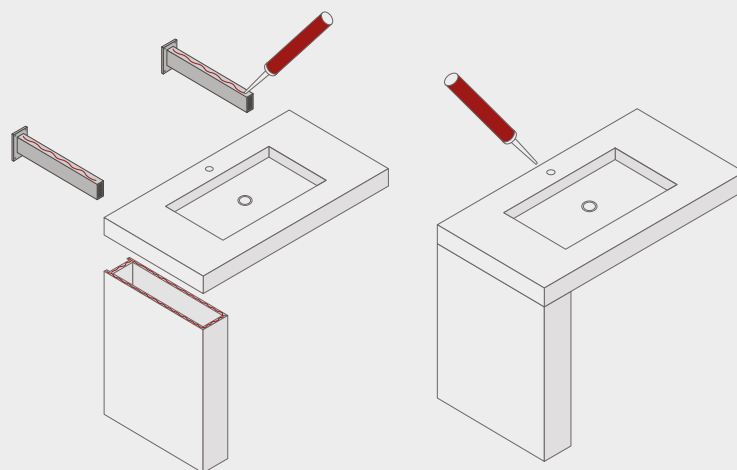
4.4. Sele com silicone na área entre o lavatório e a parede.

4.5. De seguida, instale a torneira e válvulas.



5. Terminar outros trabalhos (opcional)

Se o modelo inclui uma perna vertical, para completar a instalação deve ser aplicado silicone em todo o borde superior da perna e colá-lo ao lavatório. A perna não é um suporte do peso do lavatório, é sim um elemento estético.



Se tiver alguma dúvida quanto à instalação do lavatório ou do mobiliário base, por favor contacte o departamento técnico da Cosentino.

www.cosentino.com



COSENTINO®

Ctra. Baza a Huércal-Overa, km 59 / 04850

Cantoria - Almería (España) / Tel.: +34 950 444 175 / info@cosentino.com

www.cosentino.com / www.silestone.com / www.dekton.com

